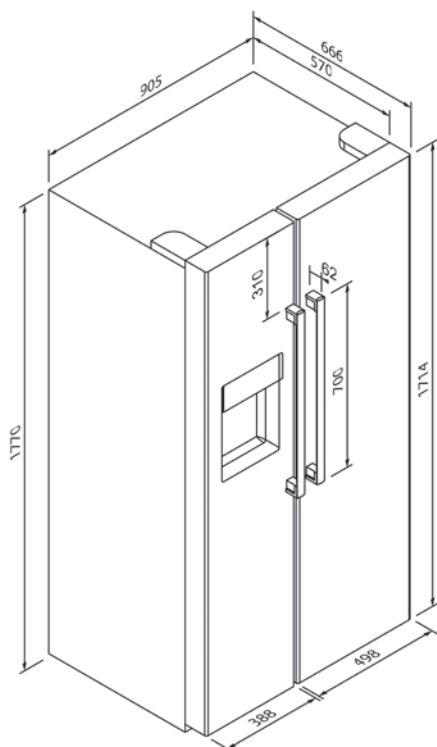




5SB891SE0

EG1705



Diseño	
Color	Aspecto de acero inoxidable
Tipo de montaje	Independiente
Altura (en cm)	177

Potencia y consumo	
Consumo de energía anual (en kWh)	306
Volumen útil total (en litros)	513
Nivel de ruido (en dB A) re 1 pW	39

Comodidad de manejo y equipamiento	
Regulación / indicación de temperatura	Electrónica / Digital
Iluminación interior	LED

Compartimento frigorífico	
Volumen útil (en litros)	344
Baldas de vidrio de seguridad	4/2 regulables en altura
Estantes en la puerta	4
Sistema de frescura	2 x Multi Box para frutas y verduras
Descongelación automática en el compartimento frigorífico	•

Compartimento congelador	
Volumen útil (en litros)	169
Cajones de congelación / compartimento congelador	2
Big Box	-
Capacidad de congelación (kg en 24 horas)	12
Tiempo de almacenamiento en caso de avería (en horas)	6
Supercongelación	•
No Frost / Low Frost	•/-

Datos técnicos	
Clase de eficiencia energética	E
Lado de bisagra	Derecha e izquierda
Potencia conectada	150 W / 220 – 240 V
Protección por fusible (en A)	10 A
Frecuencia (en Hz)	50;60 Hz
Tipo de enchufe	Tipo F
Longitud del cable de conexión (en cm)	220 cm
Peso neto (en KG)	110 kg
Peso bruto (en KG)	121.00 kg
Dimensiones del electrodoméstico embalado (Al x An x P)	186,2 x 75,6 x 97,2 cm
Dimensiones del electrodoméstico (Al x An x P)	177,0 x 90,0 x 66,0 cm
EAN	4251003107333

Nota	
Nota	Conexión externa fija para suministro de agua, incl. manguera de conexión de 5 m y adaptador de conexión de agua 3 / 4