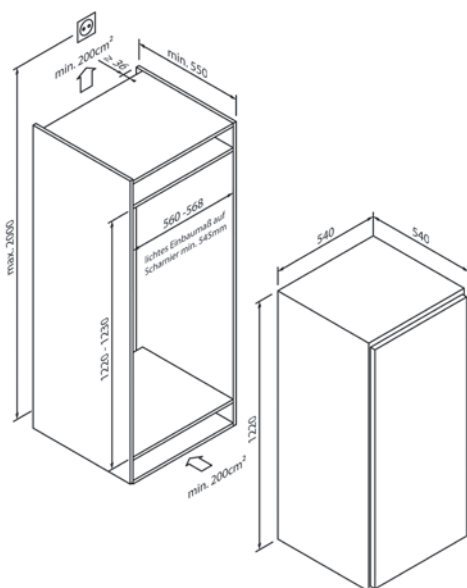




5CK241FE0

EG1757



Design	
Tipo di costruzione	Incasso
Altezza (in cm)	122,5
Potenza e consumo	
Consumo energetico all'anno (in kWh)	100
Capacità netta totale (in litri)	199
Livello di rumorosità (in dB A) re 1 pW	39
Comandi e dotazione	
Regolatore / Indicatore di temperatura	Elettronico / Digitale
Illuminazione interna	LED
Frigorifero	
Capacità netta (in litri)	199
Ripiani in vetro di sicurezza	6 di cui 5 regolabili in altezza
Balconcino	3
Sistema di freschezza	Fresh Box
Scongelamento automatico nel frigorifero	•
Congelatore	
Capacità netta (in litri)	-
Cassetti congelatore / Scomparto congelatore	- / -
Big Box	-
Capacità di congelamento (kg in 24 ore)	-
Tempo di conservazione in caso di guasto (in ore)	-
Super congelamento	-
No Frost / Low Frost	- / -
Dati tecnici	
Classe di efficienza energetica	E
Tecnologia porta fissa / porta a trascinamento	- / •
Battuta sportello	A destra, alternabile
Potenza installata	80 W / 220 – 240 V
Protezione con fusibile (in A)	10 A
Frequenza (in Hz)	50 Hz
Tipo di spina	Tipo F
Lunghezza del cavo di attacco (in cm)	200 cm
Peso netto (in KG)	34 kg
Peso lordo (in KG)	38.00 kg
Dimensioni dell'elettrodomestico confezionato (A x L x P)	575 x 560 x 1292 cm
Dimensioni dell'elettrodomestico (A x L x P)	122,0 x 54,0 x 54,0 cm
Dimensioni nicchia (A x L x P)	122,0 – 123,0 x 56,0 x 55,0 cm
EAN	4251003107005
Nota	
Nota	