

## Bruksanvisning

Register your  
new device on  
YourBlaupunkt:  
**blaupunkt-  
einbaugeraete.com**



# 5CH2....

*Enjoy it.*

Kyl-/ fryskombi-  
nation

# Innehållsförteckning

<b>1 Säkerhet</b> .....	<b>4</b>	<b>8 Extrafunktioner</b> .....	<b>14</b>
1.1 Allmänna anvisningar.....	4	8.1 Superfunktion .....	14
1.2 Användning för avsett ändamål.....	4	<b>9 Kylfack</b> .....	<b>14</b>
1.3 Begränsning av användarkretsen.....	4	9.1 Tips för livsmedelsförvaring i kylfacket .....	14
1.4 Säker transport.....	4	9.2 Kylfackets kylzoner.....	14
1.5 Säker installation .....	5	9.3 OK-dekalen.....	15
1.6 Säker användning .....	6	<b>10 Frysack</b> .....	<b>15</b>
1.7 Skadad enhet .....	7	10.1 Frysackslucka.....	15
<b>2 Förhindra sakskador</b> .....	<b>9</b>	10.2 Infrysningsskapacitet.....	15
<b>3 Miljöskydd och sparsamhet</b> .....	<b>9</b>	10.3 Tips för livsmedelsförvaring i frysacket .....	15
3.1 Förpackningsmaterialet.....	9	10.4 Tips för infrysning av färska livsmedel .....	15
3.2 Spara energi.....	9	10.5 Frysvarornas hållbarhet vid -18°C.....	16
<b>4 Uppställning och anslutning</b> .....	<b>9</b>	10.6 Upptinningsmetoder för frysvaror.....	16
4.1 Medföljande tillbehör.....	9	<b>11 Avfrostning</b> .....	<b>16</b>
4.2 Kriterier för uppställningsplatsen .....	10	11.1 Frostas av kylfacket .....	16
4.3 Montera enheten .....	10	11.2 Upptining i frysack.....	16
4.4 Förbereda enheten för första användningen.....	10	<b>12 Rengöring och skötsel</b> .....	<b>17</b>
4.5 Elanslutning av apparaten.....	10	12.1 Förbereda enheten för rengöring .....	17
<b>5 Lär känna</b> .....	<b>11</b>	12.2 Rengöra enheten.....	17
5.1 Enhet .....	11	12.3 Rengöra smältvattenränna och avloppshål .....	18
5.2 Kontroller .....	12	12.4 Ta ut inredningsdetaljerna.....	18
<b>6 Inredning</b> .....	<b>13</b>	<b>13 Avhjälpning av fel</b> .....	<b>19</b>
6.1 Hylla.....	13	13.1 Strömavbrott.....	21
6.2 Frysackslucka.....	13	13.2 Gör självtest på enheten .....	21
6.3 Frukt- och grönsakslåda .....	13	<b>14 Lagring och avfallshantering</b> .....	<b>21</b>
6.4 Dörrhyllor .....	13	14.1 Uttjänt enhet .....	21
6.5 Tillbehör.....	13	14.2 Omhändertagande av begagnade apparater.....	21
<b>7 Användningsprincip</b> .....	<b>13</b>		
7.1 Slå på enheten .....	13		
7.2 Användningsanvisningar .....	13		
7.3 Slå av enheten.....	13		
7.4 Ställa in temperaturen .....	14		

<b>15 Kundtjänst .....</b>	<b>22</b>
15.1 Produktnummer (E-nr.) och tillverkningsnummer (FD) .....	22
<b>16 Tekniska data .....</b>	<b>22</b>



## 1 Säkerhet

Följ säkerhetsanvisningarna nedan.

### 1.1 Allmänna anvisningar

- Läs igenom anvisningen noga.
- Förvara bruksanvisningen och produktinformationen för senare användning eller till nästa ägare.
- Anslut inte enheten om den har transportskador.

### 1.2 Användning för avsett ändamål

Den här apparaten är bara avsedd för inbyggnad.

Använd bara enheten:

- för att kyla och frysa in livsmedel och göra isbitar.
- i privata hushåll och i slutna utrymmen i hemmiljö.
- upp till 2000 m höjd över havet.

### 1.3 Begränsning av användarkretsen

Denna apparat kan användas av barn från 8 år och äldre och av personer med begränsad fysisk, sensorisk eller mental förmåga eller brist på erfarenhet och/eller kunskap såvida detta sker under uppsikt eller om de undervisats i hur man säkert använder apparaten och förstått de faror som kan uppstå i samband med felaktig användning.

Låt inte barn leka med enheten.

Rengöring och användarskötsel får inte utföras av barn om de inte står under uppsikt.

Barn från 3 år och yngre än 8 år får sätta in och ta ut ur kylan/frysen.

### 1.4 Säker transport

#### **WARNING! – Risk för personskador!**

Apparaten är tung och kan orsaka personskador vid lyft.

- ▶ Försök inte att lyfta apparaten ensam.

## 1.5 Säker installation

### **⚠️ WARNING! – Risk för elstöt!**

Obehöriga reparationer är farliga.

- ▶ Anslut och använd bara maskinen enligt uppgifterna på typskylten.
- ▶ Elanslut bara maskinen via ett rätt installerat, jordat uttag för växelström.
- ▶ Skyddsledarsystemet i byggnadens elanläggning måste vara installerat enligt gällande föreskrifter.
- ▶ Mata aldrig maskinen via externbrytare som t.ex. timer eller fjärrkontroll.
- ▶ Är maskinen inbyggd, så måste det gå att komma åt kontakten. Om det inte går, så kräver den fasta elinstallationen allpolig brytare monterad enligt föreskrifterna.
- ▶ Se noga till när apparaten ställs upp att nätanslutningsledningen inte blir klämd eller skadad.

Skadad sladdisolering är farligt.

- ▶ Låt aldrig nätkabeln komma i kontakt med värmekällor.

### **⚠️ WARNING! – Explosionsrisk!**

Är enhetens ventilationsöppningar täckta, så kan en läcka i kylsystemet ge en brännbar gas-luftblandning.

- ▶ Täck inte ventilationsöppningarna i enhetens hölje eller stommen.

### **⚠️ WARNING! – Brandrisk!**

Det är farligt att använda förlängningsnätkablar och ej godkända adaptrar.

- ▶ Använd inte förlängningsnätkablar eller grenuttag.
- ▶ Använd enbart adaptrar och nätanslutningskablar som är godkända av tillverkaren.
- ▶ Om nätanslutningskabeln är för kort och ingen längre nätanslutningskabel finns tillgänglig måste du kontakta en behörig elektriker för att anpassa byggnadens elinstallation.

Lösa grenuttag och nätdelar kan bli överhettade och orsaka brand.

- ▶ Lägg inte lösa grenuttag eller nätdelar på baksidan av enheten.

## 1.6 Säker användning

### **⚠ VARNING! – Risk för elstöt!**

Inträngande fukt kan orsaka en elektrisk stöt.

- ▶ Använd bara maskinen i slutna utrymmen.
- ▶ Exponera aldrig maskinen för kraftig värme och fukt.
- ▶ Använd inte ångrengöring eller högtryckstvätt för att rengöra apparaten.

### **⚠ VARNING! – Kvävningsrisk!**

Barn kan dra förpackningsmaterial över huvudet eller trassla in sig i det och kvävas.

- ▶ Låt inte barn komma i närheten av förpackningsmaterial.
- ▶ Låt inte barn leka med förpackningsmaterialet.

Barn kan andas in eller svälja smådelar och kvävas av dem.

- ▶ Låt inte barn komma i närheten av smådelar.
- ▶ Låt inte barn leka med smådelar.

### **⚠ VARNING! – Explosionsrisk!**

Blir kylsystemet skadat, så kan brännbart kylmedium tränga ut och explodera.

- ▶ Använd inte andra mekaniska anordningar och hjälpmedel än de som tillverkaren rekommenderar för att snabba på avfrostningen.
- ▶ Lossa fastfrusna livsmedel med trubbigt föremål, t.ex. en träslev. Produkter med brännbara drivgaser och explosiva ämnen kan explodera, t.ex. sprayburkar.
- ▶ Förvara inga produkter med brännbara drivgaser och explosiva ämnen i enheten.

### **⚠ VARNING! – Brandrisk!**

Elenheter inuti enheten kan börja brinna, t.ex. värmeelement eller elismaskiner.

- ▶ Använd inte elenheter inuti enheten.

### **⚠ VARNING! – Risk för personskador!**

Burkar med kolsyrade drycker kan spricka.

- ▶ Förvara inga burkar med kolsyrade drycker i frysfacket.

Risk för ögonskador pga. utträngande brännbara kylmedier och farliga gaser.

- ▶ Skada inte rören i köldmediekretsen eller isoleringen.

### **⚠ VARNING! – Risk för köldskador!**

Kontakt med frysvaror och kalla ytor kan ge frysbränna.

- ▶ Stoppa aldrig frysvaror i munnen direkt från frysfacket.
- ▶ Undvik långvarig hudkontakt med frysvaror, is och ytor i frys-facket.

### **⚠ FÖRSIKTIGT! – Risk för hälsoskada!**

Följ anvisningarna nedan för att undvika kontaminering av livs-medlen.

- ▶ Står dörren öppen lång, så blir temperaturökningen i enhetens fack avsevärd.
  - ▶ Rengör regelbundet ytor som har kontakt med livsmedel och avloppssystem.
  - ▶ Förvara rått kött och rå fisk i lämpliga behållare i kylskåpet, så att de inte har kontakt eller droppar på andra livsmedel.
  - ▶ Ska kylen/frysen stå tom ett tag, slå av enheten, frosta av, rengör och lämna dörren öppen för att undvika mögelbildning.
- Delar av metall eller med metallutseende i enheten kan innehålla aluminium. Kommer sura livsmedel i kontakt med aluminium, så kan aluminiumjoner bli överförda till livsmedlet.
- ▶ Ät inte kontaminerade livsmedel.

## **1.7 Skadad enhet**

### **⚠ VARNING! – Risk för elstötar!**

Skadad maskin eller sladd är farligt.

- ▶ Använd aldrig skadad enhet.
- ▶ Dra aldrig i sladden för att göra maskinen strömlös. Dra alltid i kontakten, inte sladden.
- ▶ Dra direkt ur sladdens kontakt eller slå av säkringen i proppskåpet om maskin eller sladd är skadade.
- ▶ Ring service. → *Sid. 22*

Felinstallationer är farliga.

- ▶ Det är bara specialutbildad personal som får reparera maskinen.
- ▶ Maskinen får bara repareras med originalreservdelar.
- ▶ Om apparatens nätanslutningsledning blir skadad måste den för att risker ska förhindras bytas av tillverkaren eller dennes kundtjänst eller av en person med likvärdiga kvalifikationer.

 **WARNING! – Brandrisk!**



Vid skadade rör kan brännbart kylmedium och farliga gaser tränga ut och antändas.

- ▶ Håll eld och tändkällor borta från enheten.
- ▶ Vädra ur rummet.
- ▶ Slå av enheten. → *Sid. 13*
- ▶ Dra ur sladden eller slå av säkringen i proppskåpet.
- ▶ Ring service. → *Sid. 22*



---

## 2 Förhindra sakskador

### OBS!

Enheten kan bli skadad om du sätter eller ställer dig på sockel, lådor och dörrar.

- ▶ Kliv eller stöd inte på sockel, lådor eller dörrar.

Olje- och fettkontaminering kan göra plastdetaljer och dörrtätningar porösa.

- ▶ Håll plastdetaljer och dörrtätningar olje- och fettfria.

Delar av metall eller med metallutseende i enheten kan innehålla aluminium. Aluminium reagerar vid kontakt med sura livsmedel.

- ▶ Förvara inte livsmedel utan förpackning i enheten.

---

## 3 Miljöskydd och sparsamhet

### 3.1 Förpackningsmaterialet

Förpackningsmaterialen är miljövänliga och återvinningsbara.

- ▶ Källsortera och omhänderta de olika beståndsdelarna.

### 3.2 Spara energi

Om du följer anvisningarna förbrukar apparaten mindre energi.

#### Välja uppställningsplats

- Skydda enheten mot direkt solljus.
- Ställ upp enheten med så stort avstånd som möjligt till element, spisar och andra värmekällor:
  - håll 30 mm avstånd till el- och gashällar.

– Håll 300 mm avstånd till olje- och kolspisar.

- Täck aldrig för eller sätt igen de yttre ventilationsöppningarna.

#### Spara effekt vid användning

**Notera:** Placeringen av inredningsdetaljerna påverkar inte enhetens effektförbrukning.

- Öppna bara enheten ett kort tag och stäng den ordentligt.
- Täck aldrig för eller sätt igen de inre eller yttre ventilationsöppningarna.
- Transportera inköpta matvaror i kylväska och lägg dem snabbt i enheten.
- Låt varm mat och dryck svalna innan du ställer in dem i enheten.
- Lägg frysvaror i kylfacket för upptining för att dra nytta av frysvarornas kyla.
- Lämna alltid lite plats mellan matvarorna och bakväggen.
- Frosta av frysfacket regelbundet.
- Öppna bara frysfacket ett kort tag och stäng det ordentligt.

---

## 4 Uppställning och anslutning

### 4.1 Medföljande tillbehör

Kontrollera efter upppackningen att inga delar är transportskadade och att leveransen är komplett.

Om du har anmärkningar ska du kontakta återförsäljaren eller vår kundtjänst → Sid. 22.

Leveransen består av:

- Inbyggnadsenhet
- Inredning och tillbehör<sup>1</sup>
- Monteringsmaterial

---

<sup>1</sup> Allt efter apparatens utrustning

## sv Uppställning och anslutning

- Monteringsanvisning
- Bruksanvisning
- Serviceförteckning
- Garantibilaga<sup>1</sup>
- Energimärkning
- Information om effektförbrukning och ljudnivå

## 4.2 Kriterier för uppställningsplatsen

### **WARNING!**

#### **Explosionsrisk!**

Står enheten i ett för litet utrymme, så kan en läcka i kylsystemet ge en brännbar gas-luftblandning.

- ▶ Ställ upp enheten i utrymmen som har en volym om minst 1 m<sup>3</sup> per 8 g kylmedium. Mängden kylmedium står på typskylten. → "Enhet", Fig. **1/4**, Sid. 11

Enhetens vikt kan allt efter modell vara upp till 45 kg.

Underlaget måste vara tillräckligt stabilt för att klara enhetens vikt.

### **Tillåten rumstemperatur**

Den tillåtna rumstemperaturen beror på enhetens klimatklass.

Klimatklassen står på typskylten.

→ "Enhet", Fig. **1/4**, Sid. 11

<b>Klimat-klass</b>	<b>Tillåten rumstemperatur</b>
SN	10°C...32°C
N	16°C...32°C
ST	16°C...38°C
T	16°C...43°C

Enheten är fullt funktionsduglig inom den tillåtna rumstemperaturen.

Om en enhet med klimatklass SN används vid lägre rumstemperatur uppstår inga skador på enheten ned till rumstemperaturer om 5°C.

### **Over-and-under- och side-by-side-uppställning**

Håll minst 150 mm-avstånd vid uppställning av 2 kylfrysar på eller bredvid varandra. Vissa enheter går att ställa upp utan minimiavstånd. Fråga återförsäljaren eller köksplaneraren.

## 4.3 Montera enheten

- ▶ Montera enheten enligt den medföljande monteringsanvisningen.

## 4.4 Förbereda enheten för första användningen

1. Ta ur informationsmaterialet.
2. Ta bort skyddsfolier och transportsäkringar, t.ex. tejp och kartong.
3. Rengör enheten en första gång.  
→ Sid. 17

## 4.5 Elanslutning av apparaten

1. Sätt in nätanslutningens nätstickkontakt i ett eluttag nära apparaten.

Maskinens anslutningsuppgifter står på typskylten. → "Enhet", Fig.

**1/4**, Sid. 11

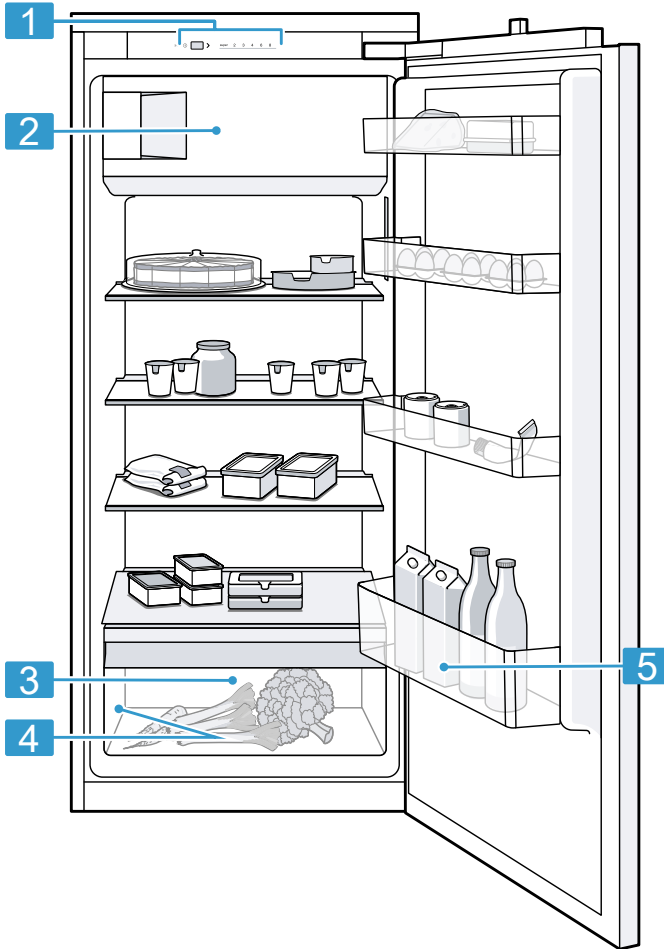
2. Kontrollera att nätstickkontakten sitter ordentligt fast.
- ✓ Apparaten är nu klar att användas.

<sup>1</sup> Inte i alla länder

## 5 Lär känna

### 5.1 Enhet

Här finns en översikt över apparatens beståndsdelar.


**1**

**1** Kontroller → Sid. 12

**2** Frysack → Sid. 15

**3** Frukt- och grönsakslåda  
→ Sid. 13

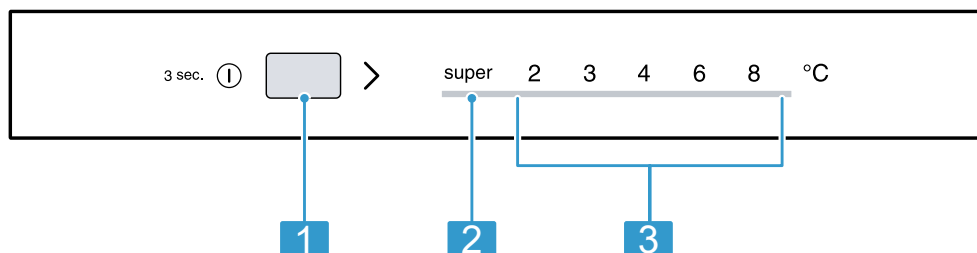
**4** Typskylt → Sid. 22

**5** Dörrhylla för stora flaskor  
→ Sid. 13

**Notera:** Det kan finnas avvikelser mellan enhet och bilder map, inredning och mått.

## 5.2 Kontroller

Med manöverorganen ställer du in spisens alla funktioner och får information om drifttillståndet.



### 2

- 1 > ställer in kylfackstemperaturen.
- 2 super lyser när superfunktionen är på.
- 3 Visar inställd kylfackstemperatur i °C.

---

## 6 Inredning

Enhetens inredning är modellberoende.

### 6.1 Hylla

Ta ur och sätt in hyllan igen på annat ställe, om det behövs.

→ "Ta ut hyllan", Sid. 18

### 6.2 Fryssockslucka

På hyllan bakom fryssocksluckan lägger du livsmedel du använder ofta eller bara ska korttidsförvara.

### 6.3 Frukt- och grönsakslåda

Förvara färsk frukt och grönsaker förpackad i frukt- och grönsakslådan.

Lägg in skurna frukter och grönsaker övertäckta eller lufttätt förpackade.

Beroende på förvarad mängd och livsmedeltyp kan det bildas kondensvatten i frukt- och grönsakslådan.

Torka upp kondensvattnet med torr trasa.

Förvara köldkänsliga frukter och grönsaker som t.ex. ananas, bananer, citrusfrukter, gurka, zucchini, paprika, tomater och potatis utanför enheten vid temperaturer om ca 8°C till 12°C för att bevara kvalitet och smak.

### 6.4 Dörrhyllor

Ta ur och sätt in dörrhyllorna igen på andra ställen, om det behövs.

→ "Ta ut dörrhyllan", Sid. 18

### 6.5 Tillbehör

Använd originaltillbehör. Det är anpassade till enheten.

Tillbehören till din apparat är modellberoende.

### Ägghylla

Lägg äggen säkert på ägghyllan.

### Isbitsform

Använd isbitsformen för att göra isbitar.

### Göra isbitar

Använd bara dricksvatten vid tillverkning av isbitar.

1. Fyll isbitsformen med  $\frac{3}{4}$  dricksvatten och ställ in den i frysfacket.

Lossa fastfrusen isbitsform med trubbigt föremål som t.ex. skedskaft.

2. För att lossa isbitarna, håll isformen hastigt under rinnande vatten eller vrid lite på den.

---

## 7 Användningsprincip

### 7.1 Slå på enheten

1. Elanslut enheten. → Sid. 10

**Notera:** Slog du av enheten med kontrollerna tidigare, tryck på <sup>3 sec.</sup> ① i 3 sekunder.

- ✓ Enheten börjar kyla.

2. Ställ in den temperatur du vill ha. → Sid. 14

### 7.2 Användningsanvisningar

- Det tar flera timmar för enheten att uppnå inställd temperatur efter att du slagit på den.  
Lägg inte in livsmedel förrän inställd temperatur är uppnådd.
- Det kan bli undertryck när du stänger dörren. Dörren blir svåröppnad. Vänta lite tills undertrycket utjämnats.

### 7.3 Slå av enheten

- ▶ Tryck 3 sekunder på <sup>3 sec.</sup> ①.

## 7.4 Ställa in temperaturen

### Ställa in kylfackstemperaturen

- ▶ Tryck på > tills temperaturindikeringen visar den temperatur du vill ha.

Rekommenderad kylfackstemperatur är 4°C.

→ "OK-dekalen", Sid. 15

### Ställa in frysfackstemperaturen

- ▶ Ändra kylfackstemperaturen  
→ Sid. 14 för att ställa in frysfackstemperaturen.

Kylfackstemperaturen påverkar frysfackstemperaturen. Varmare kylfackstemperatur ger varmare frysfackstemperatur.

---

## 8 Extrafunktioner

### 8.1 Superfunktion

Superfunktion kyler kyl- och frysfack kraftigare.

Slå på Superfunktion 4 till 6 timmar innan du ska lägga in livsmedelsmängder från 2 kg.

Använd Superfunktion för att utnyttja infrysningsskapaciteten.

→ "Infrysningsskapacitet", Sid. 15

**Notera:** När Superfunktion är på, så kan enheten låta mer.

#### Slå på Superfunktion

- ▶ Tryck på > tills *super* lyser.

**Notera:** Enheten slår om till normalläge efter ca 24 timmar.

#### Slå av Superfunktion

- ▶ Tryck på >.

---

## 9 Kylfack

I kylfacket förvarar du kött, korv, fisk, mejeriprodukter, ägg, tillagad mat och bakverk.

Temperaturen går att ställa in från 2°C till 8°C.

Tack vare kylförvaringen kan du även förvara småkänsliga livsmedel under kort till medellång tid. Ju lägre temperatur du väljer, desto längre håller sig livsmedlen färska.

### 9.1 Tips för livsmedelsförvaring i kylfacket

- Förvara bara färska, felfria livsmedel.
- Lägg in livsmedlen lufttätt förpackade eller övertäckta.
- Lägg inte livsmedlen direkt mot bakväggen så att luftcirkulation och livsmedelsinfrysning påverkas.
- Låt varm mat och dryck svalna först.
- Följ tillverkarens bäst-före-datum eller förbrukningsdatum.

### 9.2 Kylfackets kylzoner

Luftcirkulationen i kylfacket ger olika kylzoner.

#### Kallaste zonen

Den kallaste zonen är mellan den präglade pilen på sidan och underliggande hylla.

**Tips!** Förvara småkänsliga livsmedel i den kallaste zonen, t.ex. fisk, korv, kött.

#### Varmaste zonen

Den varmaste zonen är högst upp på dörren.

**Tips!** Förvara tåliga livsmedel som t.ex. hårdost och smör i den varmas-te zonen. Ost kan på så sätt vidareut-veckla sin smak, smöret blir bredbart.

### 9.3 OK-dekalen

Med OK-dekalen kan du kontrollera om kylfacket har uppnått säkert temperaturintervall om +4°C eller lägre som rekommenderas för livsmedel. OK-dekalen finns inte på alla modeller.

Om dekalen inte visar OK, så sänker du temperaturen stegvis.

→ "Ställa in kylfackstemperaturen", Sid. 14

Det kan ta upp till 12 timmar innan inställd temperatur blir uppnådd när du slår på enheten.



Rätt inställning

## 10 Frysack

I frysacket kan du förvara frysmat, frysa in livsmedel och göra isbitar. Temperaturen i frysacket är beroende av temperaturen i kylfacket.

Långtidsförvaring av livsmedel bör ske vid -18°C eller lägre.

Frysförvaringen gör att du kan långtidsförvara även känsliga livsmedel. Den låga temperaturen saktar ned eller stoppa nedbrytningen.

### 10.1 Frysackslucka

Stäng alltid frysacksluckan så att frysvarorna inte tinar och frysacket inte isar igen.

### 10.2 Infrysningskapacitet

Infrysningskapaciteten anger hur stor mängd matvaror som går att genomfrysa på ett visst antal timmar.

Uppgifter om infrysningskapacitet finns på typskylten. → "Enhet", Fig.

**1/4**, Sid. 11

### Förutsättningar för fryskapaciteten

1. Slå på Superfunktion innan du ska lägga in färska livsmedel.  
→ "Slå på Superfunktion", Sid. 14
2. Frys om möjligt in färska matvaror baktill nära sidoväggarna.

### 10.3 Tips för livsmedelsförvaring i frysacket

- Lägg in livsmedlen lufttätt förpackade.
- Låt inte matvaror du ska frysa in komma i kontakt med redan frysta matvaror.
- Bred ut livsmedlen i frysacket.

### 10.4 Tips för infrysning av färska livsmedel

- Frys bara in färska och felfria livsmedel.
- Frys in livsmedlen portionsvis.
- Tillagade livsmedel är lämpligare än råa, ätbara livsmedel.
- Skölj, hacka och blanchera grönsaker före infrysning.
- Skölj, kärna ur och skala eventuellt frukten och tillsätt eventuellt socker eller askorbinsyrelösning.

## sv Avfrostning

- Lämpliga livsmedel att frysa in är t.ex. bakverk, fisk och skaldjur, kött, vilt och fågel, ägg utan skal, ost, smör, kvarg, färdigmat och matrester.
- Olämpliga livsmedel att frysa in är t.ex. bladsallad, rädisor, ägg med skal, vindruvor, röda äpplen och päron, yoghurt, gräddfil, crème fraîche och majonäs.

### Förpacka frysvaror

Rätt förpackningsmaterial och -typ bibehåller produktkvaliteten och undviker frysbränna.

1. Lägg livsmedlen i förpackningen.
2. Tryck ur luften.
3. Förslut förpackningen lufttätt, så att matvarorna inte förlorar i smak eller torkar ut.
4. Märk förpackningen med innehåll och infrysningsdatum.

### 10.5 Frysvarornas hållbarhet vid $-18^{\circ}\text{C}$

Livsmedel	Förvarings-tid
Fisk, korv, tillagad mat, bakverk	upp till 6 månader
Fågel, kött	upp till 8 månader
Grönsaker, frukt	upp till 12 månader

### 10.6 Upptinningsmetoder för frysvaror

#### **FÖRSIKTIGT!** **Risk för hälsoskada!**

Upptiningen kan ge bakterietillväxt som förstör frysvarorna.

- ▶ Frys inte in helt eller delvis upptina de frysvaror igen.
- ▶ Frys in igen först efter kokning eller stekning.

- ▶ Utnyttja då inte den maximala förvaringstiden helt.
- Tina animaliska livsmedel som t.ex. fisk, kött, ost och kvarg i kylfacket.
- Tina bröd i rumstemperatur.
- Tillaga mat du ska äta direkt i mikro, ugn eller på håll.

---

## 11 Avfrostning

### 11.1 Frosta av kylfacket

Det bildas kondensdroppar eller frost på kylfackets bakvägg vid användning. Kylfackets bakvägg är självavfrostande.

Smältvattnet rinner via smältvattenrännan ned i avloppshålet till förångarskålen, så du behöver inte torka upp det.

Följ informationen nedan så att smältvattnet kan rinna ut och för att undvika dålig lukt:

→ *"Rengöra smältvattenränna och avloppshål"*, Sid. 18.

### 11.2 Uptining i frysack

Frysacket har ingen automatisk avfrostning. Frostskikt i frysacket påverkar infrysningskapaciteten och ger högre strömförbrukning.

#### Frosta av frysacket

Avfrosta regelbundet frysacket.

1. Slå på Superfunktion ca 4 timmar för avfrostningen.  
→ *"Slå på Superfunktion"*, Sid. 14  
Då får livsmedlen en mycket låg temperatur och kan förvaras längre tid vid rumstemperatur.
2. Ta ut frysvarorna och förvara dem tillfälligt på en kall plats. Linda in frysgodset i täcken eller tidningspapper med ev. kylklampar.



3. Slå av enheten. → *Sid. 13*
4. Gör enheten strömlös.  
Dra ur sladden eller slå av säkring-  
en i proppskåpet.
5. Påskynda avfrostningen genom att  
ställa en kastrull med hett vatten  
på ett underlägg inuti frysacket.
6. Torka upp smältvattnet med mjuk  
trasa eller svamp.
7. Torka torrt frysacket med mjuk,  
torr trasa.
8. Elanslut enheten. → *Sid. 10*
9. Lägg in frysvarorna. → *Sid. 15*

---

## 12 Rengöring och sköt- sel

Du måste rengöra och sköta om ma-  
skinen noga för att den ska fungera.  
Rengöring av svårtillgängliga ställen  
måste utföras av kundtjänsten. Kund-  
tjänstens rengöring kan orsaka kost-  
nader.

### 12.1 Förbereda enheten för rengöring

1. Slå av enheten. → *Sid. 13*
2. Gör enheten strömlös.  
Dra ur sladden eller slå av säkring-  
en i proppskåpet.
3. Ta ut alla livsmedel och förvara  
dem på kallt ställe.  
Lägg kylklampar ovanpå livsmed-  
len, om du har sådana.
4. Finns det ett frostsiktigt, frosta av.
5. Ta ut alla inrednings- och tillbe-  
hörsdetaljer ur enheten. → *Sid. 18*

### 12.2 Rengöra enheten

#### **VARNING!** **Risk för elstötar!**

- Risk för stötar om fukt tränger in.
- ▶ Använd inte ångrengöring eller  
högtryckstvätt för att rengöra appa-  
raten.
- Vätska i belysning eller kontroller kan  
vara farligt.
- ▶ Sköljvattnet får inte komma in i be-  
lysnings eller kontroller.

#### **OBS!**

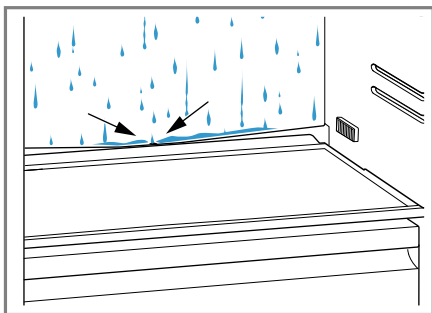
- Olämpliga rengöringsmedel kan ska-  
da apparatens ytor.
- ▶ Använd inga hårda skurbollar eller  
putssvampar.
  - ▶ Använd inga starka eller repande  
rengöringsmedel.
  - ▶ Använd inte starkt alkoholhaltiga  
rengöringsmedel.
- Det kan rinna över i förångarskålen  
när det kommer vätska i avloppshå-  
let.
- ▶ Sköljvattnet får inte komma in i av-  
loppshålet.
- Maskindiskar du inredningsdetaljer  
och tillbehör, så kan de bli deforme-  
rade och missfärgade.
- ▶ Maskindiska aldrig inredningsdetal-  
jer och tillbehör.

1. Förbereda enheten för rengöring.  
→ *Sid. 17*
2. Rengör enhet, inrednings-, tillbe-  
hörsdetaljer och dörrtätningar med  
disktrasa, ljummet vatten och lite  
pH-neutralt diskmedel.
3. Torka torrt ordentligt med mjuk,  
torr trasa.
4. Sätt i inredningsdetaljerna.
5. Elanslut enheten. → *Sid. 10*
6. Lägg in livsmedlen.

## 12.3 Rengöra smältvattenrännan och avloppshål

Rengör regelbundet smältvattenrännan och avloppshålet så att smältvattnet kan rinna ut.

- ▶ Rengör försiktigt smältvattenrännan och avloppshålet, t.ex. med bomullstopps.

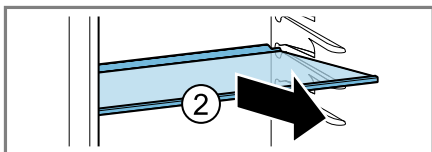
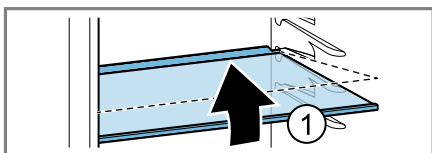


## 12.4 Ta ut inredningsdetaljerna

Ta ut inredningsdetaljerna ur enheten så att du kan rengöra dem ordentligt.

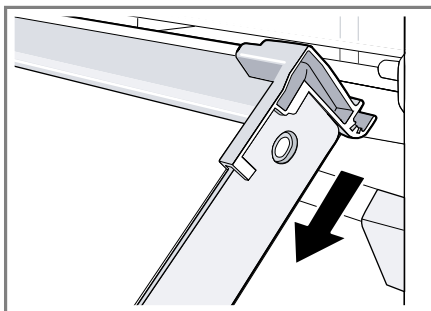
### Ta ut hyllan

- ▶ Lyft hyllan fram till ① och ta ur den ②.



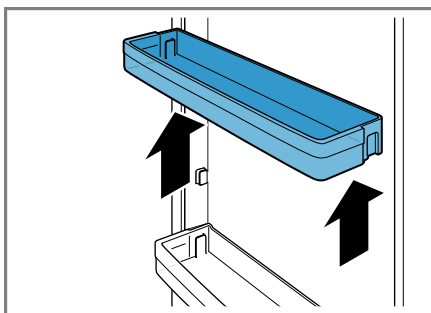
### Ta bort frysfacksluckan

- ▶ Öppna frysfacksluckan och lossa den från fästet.



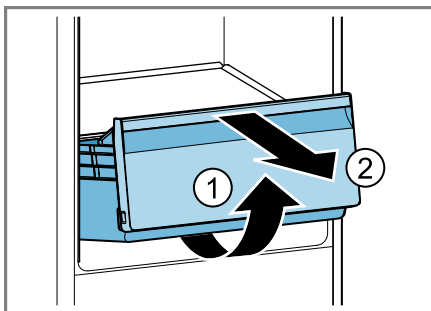
### Ta ut dörrhyllan

- ▶ Lyft och ta ur dörrhyllan.



### Ta ur frukt- och grönsakslådan

1. Dra ut frukt- och grönsakslådan ända till anslaget.
2. Lyft ①frukt- och grönsakslådan fram till och ta ur ② den.



## 13 Avhjälpning av fel

Småfel på enheten kan du åtgärda själv. Använd informationen om felåtgärder innan du kontaktar service. Då slipper du onödiga kostnader.

### **VARNING!**

#### **Risk för elstötar!**

Felinstallationer är farliga.

- ▶ Det är bara specialutbildad personal som får reparera maskinen.
- ▶ Maskinen får bara repareras med originalreservdelar.
- ▶ Om apparatens nätanslutningsledning blir skadad måste den för att risker ska förhindras bytas av tillverkaren eller dennes kundtjänst eller av en person med likvärdiga kvalifikationer.

<b>Fel</b>	<b>Orsak och felsökning</b>
Enheten kylar inte, indikeringar och belysning lyser.	Utställningsläget är på. <ul style="list-style-type: none"> <li>▶ Gör självtest på enheten. → <i>Sid. 21</i></li> <li>✓ När enhetens självtest är klart övergår enheten till normalläge.</li> </ul>
LED-belysningen fungerar inte.	Olika orsaker är möjliga. <ul style="list-style-type: none"> <li>▶ Ring service!</li> </ul> Servicenumren hittar du i den medföljande serviceförteckningen.
Temperaturen avviker kraftigt från inställningen.	Olika orsaker är möjliga. <ol style="list-style-type: none"> <li>1. Slå av enheten. → <i>Sid. 13</i></li> <li>2. Slå på enheten igen efter ca 5 minuter. → <i>Sid. 13</i> <ul style="list-style-type: none"> <li>– Om temperaturen är för hög måste du kontrollera den igen efter ett par timmar.</li> <li>– Om temperaturen är för låg måste du kontrollera den igen nästa dag.</li> </ul> </li> </ol>
Det är blött på kylfacketets botten.	Smältvattenrännan eller avloppshålet är igentäppta. <ul style="list-style-type: none"> <li>▶ Rengör smältvattenrännan och avloppshålet. → <i>Sid. 18</i></li> </ul>
Enheten brummar, bubblar, surrar, gurglar eller klickar.	Inget fel. En motor är igång, t.ex. kylaggregat, fläkt. Kylmediet flödar genom rören. Motor, brytare eller magnetventiler slår på eller av. Ingen åtgärd behövs.
Enheten låter konstigt.	Inredningsdetaljerna vickar eller nyper. <ul style="list-style-type: none"> <li>▶ Kontrollera de uttagbara inredningsdetaljerna och sätt ev. i dem igen.</li> </ul>
	Flaskor eller burkar har kontakt. <ul style="list-style-type: none"> <li>▶ Flytta isär flaskor och burkar lite.</li> </ul>
	Superfunktion är på.

---

**Fel****Orsak och felsökning**

---

Enheten låter konstigt. Ingen åtgärd behövs.

---

## 13.1 Strömavbrott

Vid strömavbrott stiger temperaturen i enheten. Det kortar förvaringstiden och sänker frysgodsets kvalitet. I tekniska data på enhetens webbsajt hittar du förvaringstider för frysgods vid fel.

### Anmärkningar

- Öppna enheten så lite som möjligt vid strömavbrott och lägg inte i mer livsmedel.
- Kontrollera livsmedelskvaliteten direkt efter strömavbrott.
  - Släng frysgods som tinat och är varmare än 5°C.
  - Koka eller stek lätt tinat frysgods och ät eller frys in igen.

## 13.2 Gör självtest på enheten

1. Slå av enheten. → *Sid. 13*
2. Gör enheten strömlös.  
Dra ur sladden eller slå av säkring-  
en i proppskåpet.
3. Elanslut enheten igen efter 5 minu-  
ter. → *Sid. 10*
4. Inom 10 sekunder från elanslut-  
ning, håll > intryckt 5 till 7 sekun-  
der tills enheten ger en andra ljud-  
signal.
  - ✓ Självtestet går igång.
  - ✓ Enheten ger då och då en lång  
ljudsignal under självtestet.
  - ✓ Får du 2 ljudsignaler efter självtes-  
tet och **super** blinkar två gånger, så  
är enheten OK. Enheten övergår till  
normalläge.
  - ✓ Ger enheten ljudsignal i slutet av  
självtest 5 och **super** blinkar i 10 se-  
kunder, kontakta service.

## 14 Lagring och avfalls- hantering

Här får du veta hur du förbereder ma-  
skinen för lagring. Du får också veta  
hur du omhändertar uttjänta maski-  
ner.

### 14.1 Uttjänt enhet

1. Slå av enheten. → *Sid. 13*
2. Gör enheten strömlös.  
Dra ur sladden eller slå av säkring-  
en i proppskåpet.
3. Ta ut alla livsmedel.
4. Frosta av enheten. → *Sid. 16*
5. Rengör enheten. → *Sid. 17*
6. Låt dörren vara öppen så att du  
vädrar ur enheten inuti.

### 14.2 Omhändertagande av begagnade apparater

Genom en miljökompatibel avfalls-  
hantering kan värdefulla råmaterial  
återanvändas.

#### **WARNING!** **Risk för hälsoskada!**

Barn kan bli instängda i enheten, vil-  
ket kan medföra livsfara.

- ▶ För att göra det svårare för barn  
att klättra in bör du låta hyllor och  
lådor vara kvar i apparaten.
- ▶ Låt inte barn komma i närheten av  
begagnade apparater.

#### **WARNING!** **Brandrisk!**

Om rören skadas kan brännbart köld-  
medium och skadliga gaser tränga ut  
och antändas.

- ▶ Skada inte rören i köldmediekret-  
sen eller isoleringen.

1. Ta ut nätanslutningsledningens stickkontakt.
2. Klipp av nätanslutningsledningen.
3. Omhänderta enheten miljövänligt. Information om aktuell avfallshantering kan du få hos återförsäljare och kommun.



Denna enhet är märkt i enlighet med det europeiska direktivet 2012/19/EU om avfall som utgörs av eller innehåller elektroniska produkter (waste electrical and electronic equipment - WEEE). Direktivet anger ramarna för inom EU giltigt återtagande och korrekt återvinning av uttjänta enheter.

## 15 Kundtjänst

Om du har frågor, om du inte själv kan avhjälpa ett fel på apparaten eller om apparaten måste repareras ska du vända dig till vår kundtjänst. Funktionsrelevanta originalreservdelar enligt gällande ekodesignförordning går att beställa från service minst 10 år efter lanseringen av maskinen inom EES.

**Notera:** Kundtjänstens åtgärder är kostnadsfria inom ramen för tillverkarens lokalt gällande garantivillkor. Garantitidens minsta längd (tillverkargaranti för enskilda konsument) inom den europeiska ekonomiska sfären är 2 år enligt gällande lokala garantivillkor. Garantivillkoren påverkar inte andra rättigheter och krav som du kan åberopa enligt lokal lagstiftning.

Utförligare information om garantitid och garantivillkor i ditt land finns hos service, återförsäljare eller på vår webbsajt.

När du kontaktar kundtjänsten behöver du ha apparatens produktnummer (E-nr.) och tillverkningsnummer (FD).

Kontaktuppgifterna till kundtjänsten finns i den medföljande kundtjänstföreteckningen eller på vår webbplats.

### 15.1 Produktnummer (E-nr.) och tillverkningsnummer (FD)

Produktnumret (E-nr.) och tillverkningsnumret (FD) står på maskinens typskylt.

→ "Enhet", Fig. 1/4, Sid. 11

Skriv upp dina apparatuppgifter och telefonnumret till kundtjänsten så att du snabbt kan hitta dem.

## 16 Tekniska data

Kylmedium, nettovolym och övriga tekniska uppgifter finns på typskylten.

→ "Enhet", Fig. 1/4, Sid. 11

Produkten innehåller en ljuskälla med energieffektivitetsklass E. Ljuskällan finns som reservdel och det är bara behörig elektriker som får byta den. Mer information om din modell finns på Internet under <https://eprel.ec.europa.eu/><sup>1</sup>. Webbadressen länkar till den officiella EU-produkt databasen EPREL. Följ sedan instruktionerna för modellsökningen. Modellbeteckningen framgår av tecknen före snedstrecket i produktnumret (E-Nr.) på typskylten. Du hittar även modellbeteckningen på energimärkningens första rad.

<sup>1</sup> Gäller bara för länder inom den europeiska ekonomiska sfären





[www.blaupunkt-einbaugeraete.com](http://www.blaupunkt-einbaugeraete.com)

**Deutschland/Germany**

[service.DE@blaupunkt-einbaugeraete.com](mailto:service.DE@blaupunkt-einbaugeraete.com)

**Österreich/Austria**

[service.AT@blaupunkt-einbaugeraete.com](mailto:service.AT@blaupunkt-einbaugeraete.com)

**Niederlande/Netherlands**

[service.NL@blaupunkt-einbaugeraete.com](mailto:service.NL@blaupunkt-einbaugeraete.com)

**Belgien/Belgium**

[service.BE@blaupunkt-einbaugeraete.com](mailto:service.BE@blaupunkt-einbaugeraete.com)

**Schweden/Sweden**

[service.SE@blaupunkt-einbaugeraete.com](mailto:service.SE@blaupunkt-einbaugeraete.com)

**Frankreich/France**

[service.FR@blaupunkt-einbaugeraete.com](mailto:service.FR@blaupunkt-einbaugeraete.com)

 **00 800 32 289 000**

**Luxemburg/Luxembourg**

[service.LU@blaupunkt-einbaugeraete.com](mailto:service.LU@blaupunkt-einbaugeraete.com)

**Schweiz/Switzerland**

[service.CH@blaupunkt-einbaugeraete.com](mailto:service.CH@blaupunkt-einbaugeraete.com)

**Italien/Italy**

[service.IT@blaupunkt-einbaugeraete.com](mailto:service.IT@blaupunkt-einbaugeraete.com)

**Spanien/Spain**

[service.ES@blaupunkt-einbaugeraete.com](mailto:service.ES@blaupunkt-einbaugeraete.com)

**Großbritannien/Great Britain**

[service.GB@blaupunkt-einbaugeraete.com](mailto:service.GB@blaupunkt-einbaugeraete.com)

**Malta/Malta**

[service.MT@blaupunkt-einbaugeraete.com](mailto:service.MT@blaupunkt-einbaugeraete.com)

 **1800 252 878 658**

**Australien/Australia**

[CustomerCare@blaupunktAU.com](mailto:CustomerCare@blaupunktAU.com)

 **1800 209 2096**

**Indien/India**

9001716598 / 020330  
sv /

