



Bruksanvisning

Register your
new device on
YourBlaupunkt:
**blaupunkt-
einbaugeraete.com**



5CC377..

Enjoy it.

Kyl-/ fryskombi-
nation

Innehållsförteckning

1 Säkerhet	4	8 Extrafunktioner	15
1.1 Allmänna anvisningar.....	4	8.1 Superkylning	15
1.2 Användning för avsett ändamål.....	4	8.2 Automatisk Superinfrysning.....	16
1.3 Begränsning av användarkretsen.....	4	8.3 Manuell Superinfrysning.....	16
1.4 Säker transport.....	4	8.4 Semesterläge	16
1.5 Säker installation	5	9 Larm	17
1.6 Säker användning	6	9.1 Dörrlarm	17
1.7 Skadad enhet	7	9.2 Temperaturlarm	17
2 Förhindra saksador	9	10 Kylfack	17
3 Miljöskydd och sparsamhet	9	10.1 Tips för livsmedelsförvaring i kylfacket.....	17
3.1 Förpackningsmaterialet.....	9	10.2 Kylfackets kylzoner.....	17
3.2 Spara energi.....	9	10.3 OK-dekalen.....	18
4 Uppställning och anslutning	9	11 Frysack	18
4.1 Medföljande tillbehör.....	9	11.1 Infrysningskapacitet.....	18
4.2 Kriterier för uppställningsplatsen	10	11.2 Använd hela frysacksvolymen.....	18
4.3 Montera enheten	10	11.3 Tips för livsmedelsförvaring i frysacket	18
4.4 Förbereda enheten för första användningen.....	10	11.4 Tips för infrysning av färsk livsmedel	19
4.5 Elanslutning av apparaten.....	11	11.5 Frysvarornas hållbarhet vid -18°C.....	19
5 Lär känna	12	11.6 Upptinningsmetoder för frysvaror.....	19
5.1 Enhet	12	12 Avfrostning	19
5.2 Kontroller	13	12.1 Frosta av kylfacket	19
6 Inredning	13	12.2 Upptining i frysack.....	20
6.1 Hylla.....	13	13 Rengöring och skötsel	20
6.2 Fukt- och grönsakslåda med fuktighetsregulator	13	13.1 Förbereda enheten för rengöring	20
6.3 Dörrhyllor	14	13.2 Rengöra enheten.....	20
6.4 Tillbehör.....	14	13.3 Rengöra smältvattenränna och avloppshål.....	21
7 Användningsprincip	15	13.4 Ta ut inredningsdetaljerna.....	21
7.1 Slå på enheten	15	13.5 Ta ur enhetens delar	22
7.2 Användningsanvisningar	15		
7.3 Slå av enheten.....	15		
7.4 Ställa in temperaturen	15		

14 Avhjälpning av fel	24
14.1 Strömavbrott.....	26
14.2 Gör självtest på enheten	26
15 Lagring och avfallshante- ring.....	26
15.1 Uttjänt enhet	26
15.2 Omhändertagande av be- gagnade apparater.....	26
16 Kundtjänst	27
16.1 Produktnummer (E-nr.) och tillverkningsnummer (FD)	27
17 Tekniska data	27



1 Säkerhet

Följ säkerhetsanvisningarna nedan.

1.1 Allmänna anvisningar

- Läs igenom anvisningen noga.
- Förvara bruksanvisningen och produktinformationen för senare användning eller till nästa ägare.
- Anslut inte enheten om den har transportskador.

1.2 Användning för avsett ändamål

Den här apparaten är bara avsedd för inbyggnad.

Använd bara enheten:

- för att kyla och frysa in livsmedel och göra isbitar.
- i privata hushåll och i slutna utrymmen i hemmiljö.
- upp till 2000 m höjd över havet.

1.3 Begränsning av användarkretsen

Denna apparat kan användas av barn från 8 år och äldre och av personer med begränsad fysisk, sensorisk eller mental förmåga eller brist på erfarenhet och/eller kunskap såvida detta sker under uppsikt eller om de undervisats i hur man säkert använder apparaten och förstått de faror som kan uppstå i samband med felaktig användning.

Låt inte barn leka med enheten.

Rengöring och användarskötsel får inte utföras av barn om de inte står under uppsikt.

Barn från 3 år och yngre än 8 år får sätta in och ta ut ur kylan/frysen.

1.4 Säker transport

WARNING! – Risk för personskador!

Apparaten är tung och kan orsaka personskador vid lyft.

- ▶ Försök inte att lyfta apparaten ensam.

1.5 Säker installation

⚠ VARNING! – Risk för elstötar!

Obehöriga reparationer är farliga.

- ▶ Anslut och använd bara maskinen enligt uppgifterna på typskylten.
- ▶ Elanslut bara maskinen via ett rätt installerat, jordat uttag för växelström.
- ▶ Skyddsledarsystemet i byggnadens elanläggning måste vara installerat enligt gällande föreskrifter.
- ▶ Mata aldrig maskinen via externbrytare som t.ex. timer eller fjärrkontroll.
- ▶ Om apparaten är inbyggd måste nätanslutningsledningens stickkontakt vara fritt tillgänglig eller, ifall fri tillgång inte är möjlig, den fasta elinstallationen innehålla en inbyggd frånskiljare enligt anläggningsbestämmelserna.
- ▶ Se noga till när apparaten ställs upp att nätanslutningsledningen inte blir klämd eller skadad.

Skadad sladdisolering är farligt.

- ▶ Låt aldrig nätkabeln komma i kontakt med värmekällor.

⚠ VARNING! – Explosionsrisk!

Är enhetens ventilationsöppningar täckta, så kan en läcka i kylsystemet ge en brännbar gas-luftblandning.

- ▶ Täck inte ventilationsöppningarna i enhetens hölje eller stommen.

⚠ VARNING! – Brandrisk!

Det är farligt att använda förlängningsnätkablar och ej godkända adaptrar.

- ▶ Använd inte förlängningsnätkablar eller grenuttag.
- ▶ Använd enbart adaptrar och nätanslutningskablar som är godkända av tillverkaren.
- ▶ Om nätanslutningskabeln är för kort och ingen längre nätanslutningskabel finns tillgänglig måste du kontakta en behörig elektriker för att anpassa byggnadens elinstallation.

Lösa grenuttag och nätdelar kan bli överhettade och orsaka brand.

- ▶ Lägg inte lösa grenuttag eller nätdelar på baksidan av enheten.

1.6 Säker användning

⚠ VARNING! – Risk för elstöt!

Inträngande fukt kan orsaka en elektrisk stöt.

- ▶ Använd bara maskinen i slutna utrymmen.
- ▶ Exponera aldrig maskinen för kraftig värme och fukt.
- ▶ Använd inte ångrengöring eller högtryckstvätt för att rengöra apparaten.

⚠ VARNING! – Kvävningsrisk!

Barn kan dra förpackningsmaterial över huvudet eller trassla in sig i det och kvävas.

- ▶ Låt inte barn komma i närheten av förpackningsmaterial.
- ▶ Låt inte barn leka med förpackningsmaterialet.

Barn kan andas in eller svälja smådelar och kvävas av dem.

- ▶ Låt inte barn komma i närheten av smådelar.
- ▶ Låt inte barn leka med smådelar.

⚠ VARNING! – Explosionsrisk!

Blir kylsystemet skadat, så kan brännbart kylmedium tränga ut och explodera.

- ▶ Använd inte andra mekaniska anordningar och hjälpmedel än de som tillverkaren rekommenderar för att snabba på avfrostningen.
- ▶ Lossa fastfrusna livsmedel med trubbigt föremål, t.ex. en träslev. Produkter med brännbara drivgaser och explosiva ämnen kan explodera, t.ex. sprayburkar.
- ▶ Förvara inga produkter med brännbara drivgaser och explosiva ämnen i enheten.

⚠ VARNING! – Brandrisk!

Elenheter inuti enheten kan börja brinna, t.ex. värmeelement eller elismaskiner.

- ▶ Använd inte elenheter inuti enheten.

⚠️ WARNING! – Risk för personskador!

Burkar med kolsyrade drycker kan spricka.

- ▶ Förvara inga burkar med kolsyrade drycker i frysfacket.
- Risk för ögonskador pga. utträngande brännbara kylmedier och farliga gaser.
- ▶ Skada inte rören i köldmediekretsen eller isoleringen.

⚠️ WARNING! – Risk för köldskador!

Kontakt med frysvaror och kalla ytor kan ge frysbränna.

- ▶ Stoppa aldrig frysvaror i munnen direkt från frysfacket.
- ▶ Undvik långvarig hudkontakt med frysvaror, is och ytor i frysfacket.

⚠️ FÖRSIKTIGT! – Risk för hälsoskada!

Följ anvisningarna nedan för att undvika kontaminering av livsmedlen.

- ▶ Står dörren öppen lång, så blir temperaturökningen i enhetens fack avsevärd.
- ▶ Rengör regelbundet ytor som har kontakt med livsmedel och avloppssystem.
- ▶ Förvara rått kött och rå fisk i lämpliga behållare i kylskåpet, så att de inte har kontakt eller droppar på andra livsmedel.
- ▶ Ska kylan/frysen stå tom ett tag, slå av enheten, frosta av, rengör och lämna dörren öppen för att undvika mögelbildning.

Delar av metall eller med metallutseende i enheten kan innehålla aluminium. Kommer sura livsmedel i kontakt med aluminium, så kan aluminiumjoner bli överförda till livsmedlet.

- ▶ Ät inte kontaminerade livsmedel.

1.7 Skadad enhet**⚠️ WARNING! – Risk för elstötar!**

Skadad maskin eller sladd är farligt.

- ▶ Använd aldrig skadad enhet.
- ▶ Dra aldrig i sladden för att göra maskinen strömlös. Dra alltid i kontakten, inte sladden.
- ▶ Dra direkt ur sladdens kontakt eller slå av säkringen i proppskåpet om maskin eller sladd är skadade.

▶ Ring service. → *Sid. 27*

Obehöriga reparationer är farliga.

- ▶ Det är bara specialutbildad personal som får reparera maskinen.
- ▶ Maskinen får bara repareras med originalreservdelar.
- ▶ Om apparatens nätanslutningsledning blir skadad måste den för att risker ska förhindras bytas av tillverkaren eller dennes kundtjänst eller av en person med likvärdiga kvalifikationer.

 **WARNING! – Brandrisk!**



Vid skadade rör kan brännbart kylmedium och farliga gaser tränga ut och antändas.

- ▶ Håll eld och tändkällor borta från enheten.
- ▶ Vädra ur rummet.
- ▶ Slå av enheten. → *Sid. 15*
- ▶ Dra ur sladden eller slå av säkringen i proppskåpet.
- ▶ Ring service. → *Sid. 27*

2 Förhindra sakskador

OBS!

Enheten kan bli skadad om du sätter eller ställer dig på sockel, lådor och dörrar.

- ▶ Kliv eller stöd inte på sockel, lådor eller dörrar.

Olje- och fettkontaminering kan göra plastdetaljer och dörrtätningar porösa.

- ▶ Håll plastdetaljer och dörrtätningar olje- och fettfria.

Delar av metall eller med metallutseende i enheten kan innehålla aluminium. Aluminium reagerar vid kontakt med sura livsmedel.

- ▶ Förvara inte livsmedel utan förpackning i enheten.

Maskindiskar du inredningsdetaljer och tillbehör, så kan de bli deformerade och missfärgade.

- ▶ Maskindiska aldrig inredningsdetaljer och tillbehör.

3 Miljöskydd och sparsamhet

3.1 Förpackningsmaterialet

Förpackningsmaterialen är miljövänliga och återvinningsbara.

- ▶ Källsortera och omhänderta de olika beståndsdelarna.

3.2 Spara energi

Om du följer anvisningarna förbrukar apparaten mindre energi.

Välja uppställningsplats

- Skydda enheten mot direkt solljus.
- Ställ upp enheten med så stort avstånd som möjligt till element, spisar och andra värmekällor:

- håll 30 mm avstånd till el- och gashällar.
- Håll 300 mm avstånd till olje- och kolspisar.
- Använd nischdjup om 560 mm.
- Täck aldrig för eller sätt igen de yttre ventilationsöppningarna.

Spara effekt vid användning

Notera: Placeringen av inredningsdetaljerna påverkar inte enhetens effektförbrukning.

- Öppna bara enheten ett kort tag och stäng den ordentligt.
- Täck aldrig för eller sätt igen de inre eller yttre ventilationsöppningarna.
- Transportera inköpta matvaror i kylväska och lägg dem snabbt i enheten.
- Låt varm mat och dryck svalna innan du ställer in dem i enheten.
- Lägg frysvor i kylfacket för upptining för att dra nytta av frysvorernas kyla.
- Lämna alltid lite plats mellan matvarorna och bakväggen.
- Frosta av frysfacket regelbundet.

4 Uppställning och anslutning

4.1 Medföljande tillbehör

Kontrollera efter upppackningen att inga delar är transportskadade och att leveransen är komplett.

Om du har anmärkningar ska du kontakta återförsäljaren eller vår kundtjänst → *Sid. 27*.

Leveransen består av:



- Inbyggnadsenhet

- Inredning och tillbehör¹
- Monteringsmaterial
- Monteringsanvisning
- Bruksanvisning
- Serviceförteckning
- Garantibilaga²
- Energimärkning
- Information om effektförbrukning och ljudnivå

4.2 Kriterier för uppställningsplatsen



VARNING! **Explosionsrisk!**

Står enheten i ett för litet utrymme, så kan en läcka i kylsystemet ge en brännbar gas-luftblandning.

- ▶ Ställ upp enheten i utrymmen som har en volym om minst 1 m³ per 8 g kylmedium. Mängden kylmedium står på typskylten. → "Enhet", Fig.  , Sid. 12

Enhetens vikt kan allt efter modell vara upp till 75 kg. Underlaget måste vara tillräckligt stabilt för att klara enhetens vikt.

Tillåten rumstemperatur

Den tillåtna rumstemperaturen beror på enhetens klimatklass. Klimatklassen står på typskylten. → "Enhet", Fig.  , Sid. 12

Klimat-klass	Tillåten rumstemperatur
SN	10°C...32°C
N	16°C...32°C
ST	16°C...38°C
T	16°C...43°C

Enheten är fullt funktionsduglig inom den tillåtna rumstemperaturen. Om en enhet med klimatklass SN används vid lägre rumstemperatur uppstår inga skador på enheten ned till rumstemperaturer om 5°C.

Nischmått

Håll nischmåttan vid nischinbyggnad av enheten. Avvikelse kan ge problem vid enhetsinstallationen.

Nischdjup

Rekommenderat nischdjup vid inbyggnad är 560 mm. Vid mindre nischdjup ökar effektförbrukningen något. Nischdjupet måste vara minst 550 mm.

Nischbredd

Enheten kräver en stomnischbredd på minst 560 mm.

Over-and-under- och side-by-side-uppställning

Håll minst 150 mm-avstånd vid uppställning av 2 kylfrysar på eller bredvid varandra. Vissa enheter går att ställa upp utan minimiavstånd. Fråga återförsäljaren eller köksplaneraren.

4.3 Montera enheten

- ▶ Montera enheten enligt den medföljande monteringsanvisningen.

4.4 Förbereda enheten för första användningen

1. Ta ur informationsmaterialet.
2. Ta bort skyddsfolier och transportsäkringar, t.ex. tejp och kartong.
3. Rengör enheten en första gång.
→ Sid. 20

¹ Allt efter apparatens utrustning

² Inte i alla länder

4.5 Elanslutning av apparaten

1. Sätt in nätanslutningens nätstickkontakt i ett eluttag nära apparaten.

Maskinens anslutningsuppgifter står på typskylten. → "Enhet", Fig.

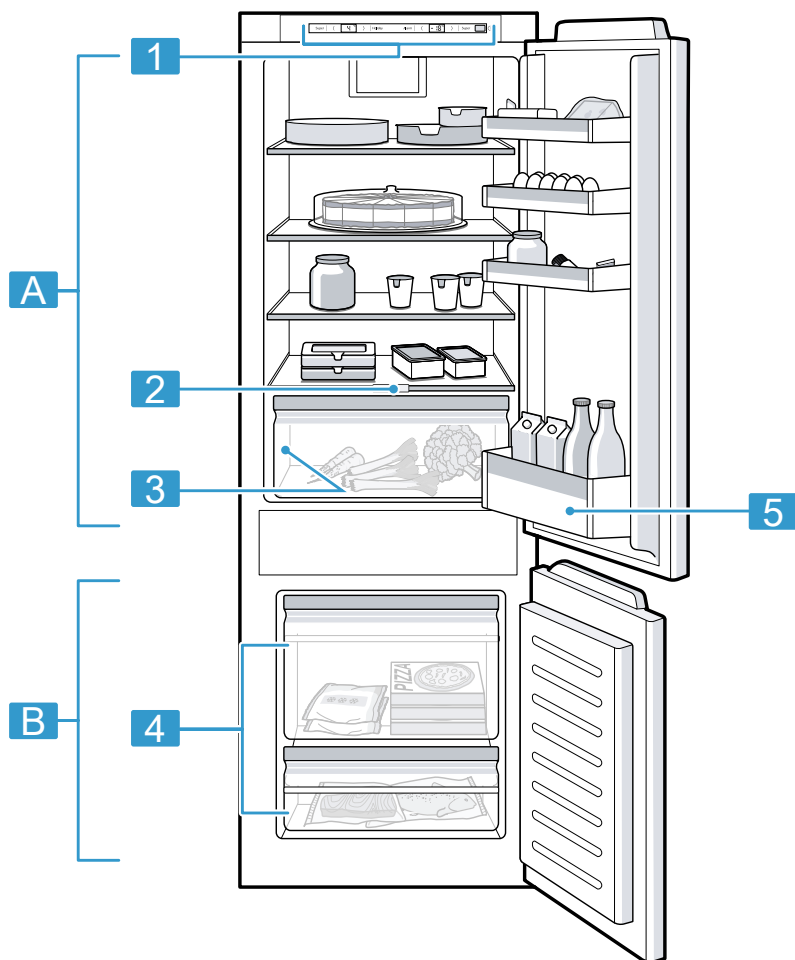
1/3, Sid. 12

2. Kontrollera att nätstickkontakten sitter ordentligt fast.
- ✓ Apparaten är nu klar att användas.

5 Lär känna

5.1 Enhet

Här finns en översikt över apparatens beståndsdelar.



1

A Kylfack → Sid. 17

B Frysack → Sid. 18

1 Kontroller → Sid. 13

2 Fruk- och grönsakslåda med fuktighetsregulator → Sid. 13

3 Typskylt → Sid. 27

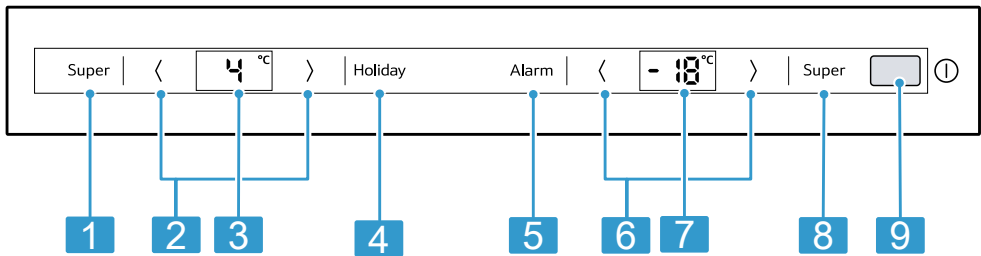
4 Fryslåda → Sid. 22

-
- 5** Dörrhylla för stora flaskor
→ Sid. 14
-

Notera: Det kan finnas avvikelser mellan enhet och bilder map. inredning och mått.

5.2 Kontroller

Med manöverorganen ställer du in spisens alla funktioner och får information om drifttillståndet.



2

-
- 1** Super (kylfack) slår på och av Superkylning.
-
- 2** </> (kylfack) ställer in temperaturen i kylfacket.
-
- 3** Visar inställd kylfackstemperatur i °C.
-
- 4** Holiday slår på och av semesterläget.
-
- 5** Alarm slår av varningssignalen.
-
- 6** </> (frysack) ställer in frysackstemperaturen.
-
- 7** Visar inställd frysackstemperatur i °C.
-
- 8** Super (frysack) slår på och av Superinfrysning.
-
- 9** ① slår på och av enheten.
-

6 Inredning

Enhetens inredning är modellberoende.

6.1 Hylla

Ta ur och sätt i hyllan igen på annat ställe, om det behövs.
→ "Ta ut hyllan", Sid. 21

6.2 Frukt- och grönsakslåda med fuktighetsregulator

Förvara färsk frukt och grönsaker o-förpackade i frukt- och grönsakslådan.
Lägg in skurna frukter och grönsaker övertäckta eller lufttätt förpackade.

sv Inredning

Du kan reglera luftfuktigheten i frukt- och grönsakslådan med fuktighetsregulatorn. På så sätt kan färsk frukt och grönsaker förvaras upp till två gånger så länge som vid konventionell förvaring.

Du kan ställa in luftfuktigheten i frukt- och grönsakslådan efter den livsmedelstyp och -mängd du lägger i genom att skjuta på fuktighetsregulatorn:

- Låg luftfuktighet vid förvaring av mest frukt samt blandade eller stora mängder.
- Hög luftfuktighet vid förvaring av mest grönsaker samt små mängder.

Beroende på förvarad mängd och livsmedelstyp kan det bildas kondensvatten i frukt- och grönsakslådan. Torka upp kondensvattnet med torr trasa och ställ in fuktighetsregulatorn på lägre luftfuktighet.

Förvara köldkänsliga frukter och grönsaker som t.ex. ananas, bananer, citrusfrukter, gurka, zucchini, paprika, tomater och potatis utanför enheten vid temperaturer om ca 8°C till 12°C för att bevara kvalitet och smak.

6.3 Dörrhyllor

Ta ur och sätt i dörrhyllorna igen på andra ställen, om det behövs.

→ "Ta ut dörrhyllan", Sid. 22

6.4 Tillbehör

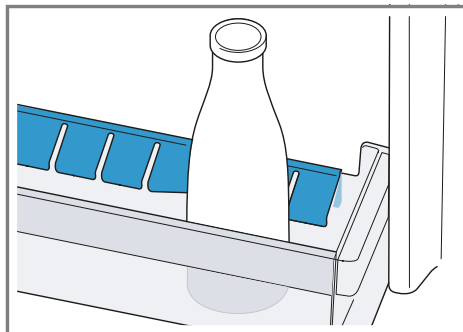
Använd originaltillbehör. Det är anpassade till enheten. Tillbehören till din apparat är modellberoende.

Ägghylla

Lägg äggen säkert på ägghyllan.

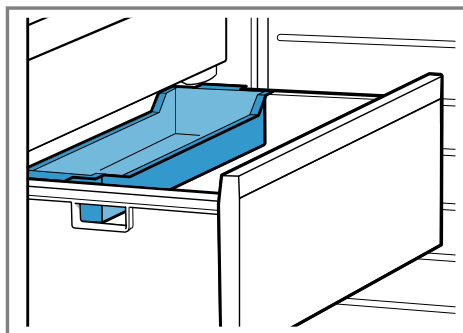
Flaskhållare

Flaskhållaren förhindrar att flaskorna välter vid dörröppning och -stängning.



Fryslåda

I fryslådan kan du snabbfrysa små livsmedelsmängder som t.ex. bär, fruktdelar, örter och grönsaker.



Sprid ut frysvarorna jämnt i fryslådan och frys in ca 10 till 12 timmar. Lägg sedan över i fryspåse eller -burk.

Kylklamp

Du kan använda kylklampen för att tillfälligt kylhålla matvaror i t.ex. en kylväska.

Tips! Vid strömavbrott eller om det uppstår fel fördröjer kylklampen uppvärmningen av frysvaror i frysutrymmet.

Isbitsform

Använd isbitsformen för att göra isbitar.

Göra isbitar

Använd bara dricksvatten vid tillverkning av isbitar.

1. Fyll isbitsformen med $\frac{3}{4}$ dricksvatten och ställ in den i frysfacket.
Lossa fastfrusna isbitsformar med trubbigt föremål, t.ex. en träslev.
2. För att lossa isbitarna, håll isformen hastigt under rinnande vatten eller vrid lite på den.

7 Användningsprincip

7.1 Slå på enheten

1. Tryck på $\text{\textcircled{1}}$.
 - ✓ Enheten börjar kyla.
 - ✓ Enheten ger varningssignal, temperaturindikeringen (frysack) blinkar och Alarm lyser eftersom frysfacket fortfarande är för varmt.
2. Slå av varningssignalen med Alarm.
 - ✓ Alarm slocknar när inställd temperatur är uppnådd.
3. Ställ in den temperatur du vill ha.
→ Sid. 15

7.2 Användningsanvisningar

- Det tar flera timmar för enheten att uppnå inställd temperatur efter att du slagit på den.
Lägg inte in livsmedel förrän inställd temperatur är uppnådd.
- Höljet runt frysfacket värms ibland upp lite. Det förhindrar kondensvattenbildning runt lucktätningen.
- Det kan bli undertryck när du stänger dörren. Dörren blir svåröppnad. Vänta lite tills undertrycket utjämnats.

- Temperaturen i enheten kan variera pga. följande förhållanden:
 - hur ofta du öppnar enheten
 - hur mycket du har i enheten
 - Temperatur, färskförvarade livsmedel
 - Omgivningstemperatur
 - Direkt solljus

7.3 Slå av enheten

- ▶ Tryck på $\text{\textcircled{1}}$.

7.4 Ställa in temperaturen

Ställa in kylfackstemperaturen

- ▶ Tryck till på $\langle \rangle$ (kylfack) tills temperaturindikeringen (kylfack) visar den temperaturinställning du vill ha.

Rekommenderad kylfackstemperatur är 4°C.

→ "OK-dekalen", Sid. 18

Ställa in frysfackstemperaturen

- ▶ Tryck på $\langle \rangle$ (frysack) tills temperaturindikeringen (frysack) visar den temperaturinställning du vill ha.

Rekommenderad frysfackstemperatur är -18°C.

8 Extrafunktioner

Ta reda på vilka extrafunktioner enheten har.

8.1 Superkylning

Vid Superkylning kyls kylfacket så mycket som möjligt.
Slå på Superkylning innan du lägger in stora mängder livsmedel.

Notera: När Superkylning är på, så kan enheten låta mer.

Slå på Superkylning

- ▶ Tryck på Super (kylfack).
- ✓ Super (kylfack) tänds.

Notera: Enheten slår om till normalläge efter ca 15 timmar.

Slå av Superkylning

- ▶ Tryck på Super (kylfack).
- ✓ Du får upp tidigare inställd temperatur.

8.2 Automatisk Superinfrysning

Vid automatisk Superinfrysning kyler frysfacket avsevärt kallare än vid normalläge. På så vis genomfrysar livsmedlen snabbare.

Den automatiska Superinfrysning slår på om du lägger livsmedlen baktill på insatsen i den stora fryslådan eller från höger i den plana fryslådan.

Är automatisk Superinfrysning på, så lyser Super (frysfack) och enheten kan låta mer.

Enheten slår om till normalläge när den automatiska Superinfrysning är klar.

Avbryta automatisk Superinfrysning

- ▶ Tryck på Super (frysfack).
- ✓ Du får upp tidigare inställd temperatur.

8.3 Manuell Superinfrysning

Vid Superinfrysning kyls frysfacket så mycket som möjligt.

Slå på Superinfrysning 4 till 6 timmar innan du ska lägga in livsmedelsmängder från 2 kg i frysfacket.

Använd Superinfrysning för att utnyttja infrysningskapaciteten.

→ "Förutsättningar för fryskapaciteten", Sid. 18

Notera: När Superinfrysning är på, så kan enheten låta mer.

Slå på Superinfrysning manuellt

- ▶ Tryck på Super (frysfack).
- ✓ Super (frysfack) tänds.

Notera: Enheten slår om till normalläge efter ca 60 timmar.

Slå av manuell Superinfrysning

- ▶ Tryck på Super (frysfack).
- ✓ Du får upp tidigare inställd temperatur.

8.4 Semesterläge

Ska du vara borta länge, så kan du slå på enhetens effektsnåla semesterläge.

FÖRSIKTIGT! **Risk för hälsoskada!**

Kylfacket blir varmare när semesterläget är på. Den ökade temperaturen kan ge bakterietillväxt som förstör livsmedlen.

- ▶ Förvara inga livsmedel i kylfacket när semesterläget är på.

Enheten ställer automatiskt om temperaturerna.

Kylfack	14°C
Frysfack	Oförändrad temperatur

Slå på semesterläge

- ▶ Tryck på Holiday.
- ✓ Holiday tänds.
- ✓ Temperaturindikeringen (kylfack) visar ingen temperatur.

Slå av semesterläge

- ▶ Tryck på Holiday.
- ✓ Du får upp tidigare inställd temperatur.

9 Larm

9.1 Dörrlarm

Om dörren står öppen för länge, så löser dörrlarmet ut. Enheten ger varningssignal.

Slå av dörrlarmet

- ▶ Stäng dörren eller tryck på Alarm.
- ✓ Varningssignalen slår av.

9.2 Temperaturlarm

Om det blir för varmt i frysfacket, så löser temperaturlarmet ut. Enheten ger varningssignal och Alarm tänds.

FÖRSIKTIGT!

Risk för hälsokada!

Upptiningen kan ge bakterietillväxt som förstör frysvarorna.

- ▶ Frys inte in helt eller delvis upptina- de frysvaror igen.
- ▶ Frys in igen först efter kokning el- ler stekning.
- ▶ Utnyttja då inte den maximala för- varingstiden helt.

Temperaturlarmet kan slå på i följande fall:

- Enheten är precis igång. Lägg inte in livsmedel förrän in- ställd temperatur är uppnådd.
- Du har lagt in stora mängder färs- ka livsmedel. Slå på Superinfrysning innan du ska lägga in stora mängder livsme- del.
- Frysfacksluckan har varit öppen för länge. Kontrollera om frysvarorna tinat.

Slå av temperaturlarm

- ▶ Tryck på Alarm.
- ✓ Varningssignalen slår av.

- ✓ Temperaturindikeringen (frysfack) visar hastigt den varmaste frys- fackstemperaturen. Sedan visar temperaturindikeringen (frysfack) inställd temperatur igen.
- ✓ Nu blir den högsta temperaturen uppmätt och sparad igen.
- ✓ Alarm lyser tills inställd temperatur är uppnådd igen.

10 Kylfack

I kylfacket förvarar du kött, korv, fisk, mejeriprodukter, ägg, tillagad mat och bakverk.

Temperaturen går att ställa in från 2°C till 8°C.

Tack vare kylförvaringen kan du även förvara småkänsliga livsmedel under kort till medellång tid. Ju lägre tem- peratur du väljer, desto längre håller sig livsmedlen färska.

10.1 Tips för livsmedelsförva- ring i kylfacket

- Förvara bara färska, felfria livsme- del.
- Lägg in livsmedlen lufttätt förpack- ade eller övertäckta.
- Lägg inte livsmedlen med direkt- kontakt mot bakväggen så att luft- cirkulation och livsmedelsinfrys- ning påverkas.
- Låt varm mat och dryck svalna först.
- Följ tillverkarens bäst-före-datum eller förbrukningsdatum.

10.2 Kylfackets kylzoner

Luftcirkulationen i kylfacket ger olika kylzoner.

Kallaste zonen

Den kallaste zonen är mellan den präglade pilen på sidan och underlig- gande hylla.

Tips! Förvara småkänsliga livsmedel i den kallaste zonen, t.ex. fisk, korv, kött.

Varmaste zonen

Den varmaste zonen är högst upp på dörren.

Tips! Förvara tåliga livsmedel som t.ex. hårdost och smör i den varmas- te zonen. Ost kan på så sätt vidareut- veckla sin smak, smöret blir bredbart.

10.3 OK-dekalen

Med OK-dekalen kan du kontrollera om kylfacket har uppnått säkert tem- peraturintervall om +4°C eller lägre som rekommenderas för livsmedel. OK-dekalen finns inte på alla model- ler.

Om dekalen inte visar OK, så sänker du temperaturen stegvis.

→ "Ställa in kylfackstemperaturen", Sid. 15

Det kan ta upp till 12 timmar innan inställd temperatur blir uppnådd när du slår på enheten.



Rätt inställning

11 Frysack

I frysacket kan du förvara frysmat, frysa in livsmedel och göra isbitar. Temperaturen går att ställa in från -16°C till -24°C.

Långtidsförvaring av livsmedel bör ske vid -18°C eller lägre. Frysförvaringen gör att du kan lång- tidsförvara även känsliga livsmedel. Den låga temperaturen saktar ned el- ler stoppa nedbrytningen.

11.1 Infrysningskapacitet

Infrysningskapaciteten anger hur stor mängd matvaror som går att genom- frysa på ett visst antal timmar.

Uppgifter om infrysningskapacitet finns på typskylten. → "Enhet", Fig.

1/3, Sid. 12

Förutsättningar för fryskapaciteten

1. Slå på Superinfrysning ca 24 tim- mar innan du ska lägga in färska livsmedel.
→ "Slå på Superinfrysning manu- ellt", Sid. 16
2. På enheter med plan fryslåda fyller du den först med livsmedel. På en- heter utan plan fryslåda fyller du den understa fryslådan först med livsmedel.
3. Frys om möjligt in färska matvaror nära sidoväggarna.

11.2 Använd hela frysacks- volymen

Lär dig hur du får in max. mängd frysvoror i frysacket.

1. Ta ur alla inredningsdetaljer i frys- facket. → Sid. 21
2. Förvara livsmedlen direkt på hyllor- na och på frysackets botten.

11.3 Tips för livsmedelsförva- ring i frysacket

- Lägg in livsmedlen lufttätt förpack- ade.
- Låt inte matvaror du ska frysa in komma i kontakt med redan frysta matvaror.
- Bred ut livsmedlen ordentligt i frys- lådorna.
- Skjut in fryslådan ända in, så att luften kan cirkulera obehindrat.

11.4 Tips för infrysning av färska livsmedel

- Frys bara in färska och felfria livsmedel.
- Frys in livsmedlen portionsvis.
- Tillagade livsmedel är lämpligare än råa, ätbara livsmedel.
- Skölj, hacka och blanchera grönsaker före infrysning.
- Skölj, kärna ur och skala eventuellt frukten och tillsätt eventuellt socker eller askorbinsyrelösning.
- Lämpliga livsmedel att frysa in är t.ex. bakverk, fisk och skaldjur, kött, vilt och fågel, ägg utan skal, ost, smör, kvarg, färdigmat och matrester.
- Olämpliga livsmedel att frysa in är t.ex. bladsallad, rädisor, ägg med skal, vindruvor, röda äpplen och päron, yoghurt, gräddfil, crème fraîche och majonäs.

Förpacka frysvaror

Rätt förpackningsmaterial och -typ bibehåller produktkvaliteten och undviker frysbränna.

1. Lägg livsmedlen i förpackningen.
2. Tryck ur luften.
3. Förslut förpackningen lufttätt, så att matvarorna inte förlorar i smak eller torkar ut.
4. Märk förpackningen med innehåll och infrysningsdatum.

11.5 Frysvarornas hållbarhet vid -18°C

Livsmedel	Förvarings-tid
Fisk, korv, tillagad mat, bakverk	upp till 6 månader
Fågel, kött	upp till 8 månader

Livsmedel	Förvarings-tid
Grönsaker, frukt	upp till 12 månader

Den påtryckta fryskalendern anger längsta förvaringstiden i månader vid kontinuerlig temperatur -18°C.

11.6 Uptiningsmetoder för frysvaror

FÖRSIKTIGT! Risk för hälsoskada!

Uptiningen kan ge bakterietillväxt som förstör frysvarorna.

- ▶ Frys inte in helt eller delvis upptina de frysvaror igen.
- ▶ Frys in igen först efter kokning eller stekning.
- ▶ Utnyttja då inte den maximala förvaringstiden helt.
- Tina animaliska livsmedel som t.ex. fisk, kött, ost och kvarg i kylfacket.
- Tina bröd i rumstemperatur.
- Tillaga mat du ska äta direkt i mikron, ugn eller på håll.

12 Avfrostning

12.1 Frosta av kylfacket

Det bildas kondensdroppar eller frost på kylfackets bakvägg vid användning. Kylfackets bakvägg är självavfrostande.

Smältvattnet rinner via smältvattenrännan ned i avloppshålet till förångarskålen, så du behöver inte torka upp det.

Följ informationen nedan så att smältvattnet kan rinna ut och för att undvika dålig lukt: Rengöra smältvattenrännan och avloppshål → Sid. 21.

12.2 Uptining i frysfack

Frysfacket har ingen automatisk avfrostning. Frostskikt i frysfacket påverkar infrysningskapaciteten och ger högre strömförbrukning.


Frosta av frysfacket

Frosta av frysfacket regelbundet.

1. Slå på Superinfrysning ca 4 timmar för avfrostningen.

→ "Slå på Superinfrysning manuellt", Sid. 16

Då får matvarorna en mycket låg temperatur och du kan förvara dem längre tid vid rumstemperatur.

2. Ta ut fryslådan med frysvarorna och förvara dem på ett svalt ställe. Lägg kylklampar (om du har sådana) ovanpå frysvarorna.
3. Slå av enheten. → Sid. 15
4. Gör enheten strömlös.
Dra ur sladden eller slå av säkring-
en i proppskåpet.
5.  **WARNING! - Risk för brännskador!** Varmvatten, vattenstänk och ånga kan ge brännskador.
► Fyll bara grytan med varmt, inte kokande, vatten vid avfrostning.
Snabba på avfrostningen, ställ en gryta med varmt, inte kokande, vatten på grytunderlägg i frysfacket.
6. Torka upp smältvattnet med mjuk trasa eller svamp.
7. Torka torrt frysfacket med mjuk, torr trasa.
8. Elanslut enheten. → Sid. 11
9. Slå på enheten. → Sid. 15
10. Sätt i fryslådan med frysvarorna igen.

13 Rengöring och skötsel

Du måste rengöra och sköta om maskinen noga för att den ska fungera. Rengöring av svårtillgängliga ställen måste utföras av kundtjänsten. Kundtjänstens rengöring kan orsaka kostnader.

13.1 Förbereda enheten för rengöring

1. Slå av enheten. → Sid. 15
2. Gör enheten strömlös.
Dra ur sladden eller slå av säkringen i proppskåpet.
3. Ta ut alla livsmedel och förvara dem på kallt ställe.
Lägg kylklampar ovanpå livsmedlen, om du har sådana.
4. Finns det ett frostskikt, frosta av.
5. Ta ut alla inrednings- och tillbehörsdetaljer ur enheten. → Sid. 21
6. Ta bort hyllan ovanför frukt- och grönsakslådan. → Sid. 22

13.2 Rengöra enheten

WARNING! **Risk för elstötar!**

Risk för stötar om fukt tränger in.

- Använd inte ångrengöring eller högtryckstvätt för att rengöra apparaten.

Vätska i belysning eller kontroller kan vara farligt.

- Sköljvattnet får inte komma in i belysning eller kontroller.

OBS!

Olämpliga rengöringsmedel kan skada apparatens ytor.

- Använd inga hårda skurbollar eller putssvampar.

- ▶ Använd inga starka eller repande rengöringsmedel.
- ▶ Använd inte starkt alkoholhaltiga rengöringsmedel.

Det kan rinna över i förångarskålen när det kommer vätska i avloppshålet.

- ▶ Sköljvattnet får inte komma in i avloppshålet.

Maskindiskar du inredningsdetaljer och tillbehör, så kan de bli deformerade och missfärgade.

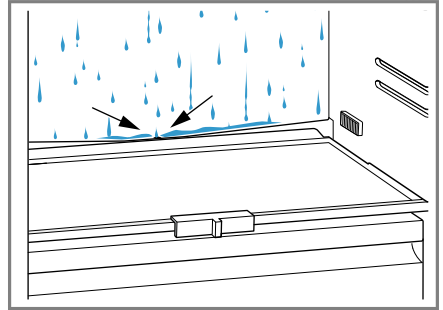
- ▶ Maskindiska aldrig inredningsdetaljer och tillbehör.

1. Förbereda enheten för rengöring.
→ Sid. 20
2. Rengör enhet, inrednings-, tillbehörsdetaljer och dörrtätningar med disktrasa, ljummet vatten och lite pH-neutralt diskmedel.
3. Torka torrt ordentligt med mjuk, torr trasa.
4. Sätt i inredningsdetaljerna och montera enhetsdelarna.
5. Elanslut enheten. → Sid. 11
6. Slå på enheten. → Sid. 15
7. Lägg in livsmedlen.

13.3 Rengöra smältvattenrännana och avloppshål

Rengör regelbundet smältvattenrännan och avrinningshål så att smältvattnet kan rinna ut.

- ▶ Rengör försiktigt smältvattenrännan och avrinningshål, t.ex. med bomullstops.

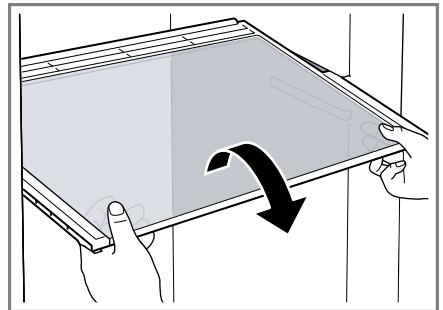


13.4 Ta ut inredningsdetaljerna

Ta ut inredningsdetaljerna ur enheten så att du kan rengöra dem ordentligt.

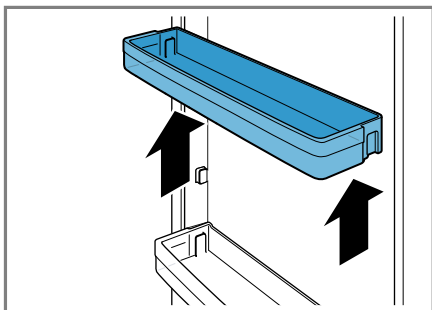
Ta ut hyllan

- ▶ Dra ut och ta bort hyllan.

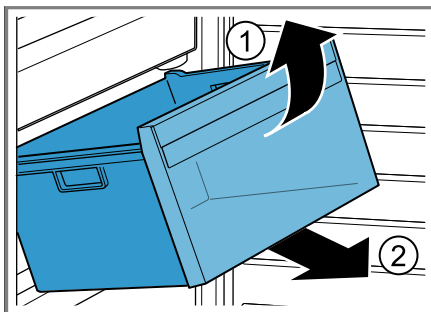


Ta ut dörrhyllan

- ▶ Lyft och ta ur dörrhyllan.

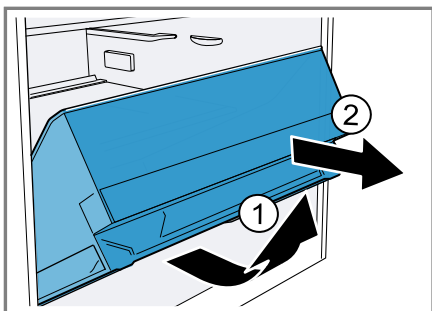


2. Lyft fryslådan fram till ① och ta ur den ②.



Ta ur frukt- och grönsakslådan

1. Dra ut frukt- och grönsakslådan ända till anslaget.
2. Lyft ① frukt- och grönsakslådan fram till och ta ur ② den.

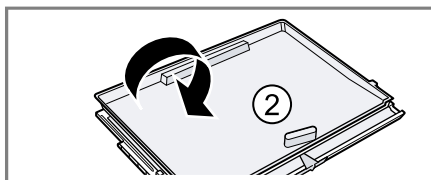
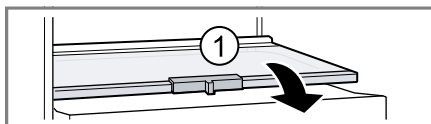


13.5 Ta ur enhetens delar

Det går att ta ur vissa delar i enheten om du ska rengöra den ordentligt.

Ta bort hyllan ovanför frukt- och grönsakslådan

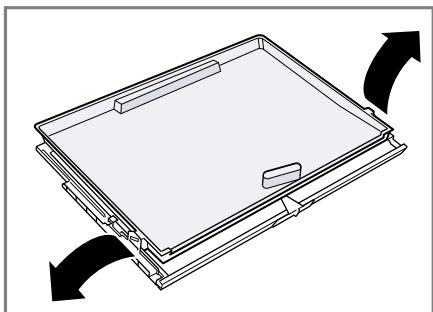
1. Dra ut frukt- och grönsakslådan.
2. Ta ut hyllan ① och vänd på den ②.



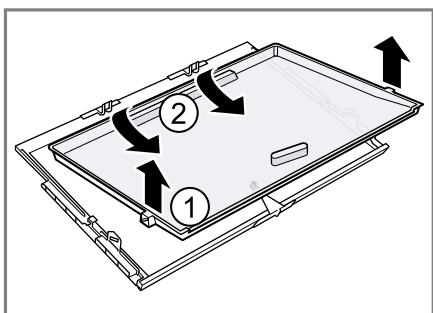
Ta ur fryslådan

1. Dra ut fryslådan ända till anslaget.

3. Tryck ut fästena på det undre skyddet.



4. Lyft skyddet framtill ① och dra ur det baktill ②.



14 Avhjälpning av fel

Småfel på enheten kan du åtgärda själv. Använd informationen om felåtgärder innan du kontaktar service. Då slipper du onödiga kostnader.

VARNING!

Risk för elstötar!

Obehöriga reparationer är farliga.

- ▶ Det är bara specialutbildad personal som får reparera maskinen.
- ▶ Maskinen får bara repareras med originalreservdelar.
- ▶ Om apparatens nätanslutningsledning blir skadad måste den för att risker ska förhindras bytas av tillverkaren eller dennes kundtjänst eller av en person med likvärdiga kvalifikationer.

Fel	Orsak och felsökning
Enheten kyler inte, indikeringar och belysning lyser.	Utställningsläget är på. <ul style="list-style-type: none"> ▶ Gör självtest på enheten. → <i>Sid. 26</i> ✓ När enhetens självtest är klart övergår enheten till normalläge.
LED-belysningen fungerar inte.	Olika orsaker är möjliga. <ul style="list-style-type: none"> ▶ Ring service! Servicenumren hittar du i den medföljande serviceförteckningen.
Du får upp E eller d på temperaturindikeringen.	Elektronikfel. <ol style="list-style-type: none"> 1. Slå av enheten. → <i>Sid. 15</i> 2. Gör enheten strömlös. Dra ur kontakten eller slå av säkringen i proppskåpet. 3. Anslut enheten igen efter 5 minuter. 4. Får du fortfarande upp displayindikeringen, ring service. Servicenumren hittar du i den medföljande serviceförteckningen.
Temperaturindikeringen (frysack) blinkar.	Temperaturen i frysacket var för varm. <ol style="list-style-type: none"> 1. Tryck på Alarm. <ul style="list-style-type: none"> ✓ Temperaturindikeringen (frysack) visar hastigt den varmaste frysackstemperaturen. Sedan visar temperaturindikeringen (frysack) inställd temperatur igen. 2. Tryck på Alarm. <ul style="list-style-type: none"> ✓ Temperaturindikeringen (frysack) slutar blinka.

Fel	Orsak och felsökning
Enheten ger varnings-signal, temperaturindikeringen (fryslock) och Alarm lyser.	<p>Olika orsaker är möjliga.</p> <ul style="list-style-type: none"> ▶ Tryck på Alarm. ✓ Larmet slår av. <hr/> <p>Dörren är öppen.</p> <ul style="list-style-type: none"> ▶ Stäng dörren. <hr/> <p>Yttre ventilationsöppningarna är täckta.</p> <ul style="list-style-type: none"> ▶ Ta bort hinder framför de yttre ventilationsöppningarna. <hr/> <p>Du har lagt in stora mängder färska livsmedel.</p> <ul style="list-style-type: none"> ▶ Överskrid inte infrysningskapaciteten. → "Infrysningskapacitet", Sid. 18
Temperaturen avviker kraftigt från inställningen.	<p>Olika orsaker är möjliga.</p> <ol style="list-style-type: none"> 1. Slå av enheten. → Sid. 15 2. Slå på enheten igen efter ca 5 minuter. → Sid. 15 <ul style="list-style-type: none"> – Om temperaturen är för hög måste du kontrollera den igen efter ett par timmar. – Om temperaturen är för låg måste du kontrollera den igen nästa dag.
Det är blött på kylfackets botten.	<p>Smältvattenrännan eller avloppshålet är igentäppta.</p> <ul style="list-style-type: none"> ▶ Rengör smältvattenrännan och avloppshålet. → Sid. 21
Enheten brummar, bubblar, surrar, gurglar eller klickar.	<p>Inget fel. En motor är igång, t.ex. kylaggregat, fläkt. Kylmediet flödar genom rören. Motor, brytare eller magnetventiler slår på eller av. Ingen åtgärd behövs.</p>
Enheten låter konstigt.	<p>Inredningsdetaljerna vickar eller nyper.</p> <ul style="list-style-type: none"> ▶ Kontrollera de uttagbara inredningsdetaljerna och sätt ev. i dem igen. <hr/> <p>Flaskor eller burkar har kontakt.</p> <ul style="list-style-type: none"> ▶ Flytta isär flaskor och burkar lite. <hr/> <p>Superinfrysning är på.</p> <p>Ingen åtgärd behövs.</p>

14.1 Strömavbrott

Vid strömavbrott stiger temperaturen i enheten. Det kortar förvaringstiden och sänker frysgodsets kvalitet.

I tekniska data på enhetens webbsajt hittar du förvaringstider för frysgods vid fel.

Anmärkningar

- Öppna enheten så lite som möjligt vid strömavbrott och lägg inte i mer livsmedel.
- Kontrollera livsmedelskvaliteten direkt efter strömavbrott.
 - Släng frysgods som tinat och är varmare än 5°C.
 - Koka eller stek lätt tinat frysgods och ät eller frys in igen.

14.2 Gör självtest på enheten

Enheten har en självtestfunktion som visar fel som service kan åtgärda.

1. Slå av enheten. → *Sid. 15*
2. Slå på enheten igen efter 5 minuter. → *Sid. 15*
3. Inom 10 sekunder från det att du slagit på, håll **Super** (frysack) intryckt 3 till 5 sekunder tills enheten ger ljudsignal.
 - ✓ Självtestet går igång.
 - ✓ Enheten ger då och då en lång ljudsignal under självtestet.
 - ✓ Ger enheten ljudsignal i slutet av självtest 2 och temperaturindikeringen visar inställd temperatur, så är enheten OK. Enheten övergår till normalläge.
 - ✓ Ger enheten 5 ljudsignaler i slutet av självtestet och blinkar **Super** (frysack) i 10 sekunder, kontakta service.

15 Lagring och avfallshantering

15.1 Uttjänt enhet

1. Slå av enheten. → *Sid. 15*
2. Gör enheten strömlös.
 - Dra ur sladden eller slå av säkring-
en i proppskåpet.
3. Ta ut alla livsmedel.
4. Fropa av enheten. → *Sid. 19*
5. Rengör enheten. → *Sid. 20*
6. Låt dörren vara öppen så att du vädrar ur enheten inuti.

15.2 Omhändertagande av begagnade apparater

Genom en miljökompatibel avfallshandling kan värdefulla råmaterial återanvändas.

VARNING! **Risk för hälsoskada!**

Barn kan bli instängda i enheten, vilket kan medföra livsfara.

- ▶ För att göra det svårare för barn att klättra in bör du låta hyllor och lådor vara kvar i apparaten.
- ▶ Låt inte barn komma i närheten av begagnade apparater.

VARNING! **Brandrisk!**

Om rören skadas kan brännbart köldmedium och skadliga gaser tränga ut och antändas.

- ▶ Skada inte rören i köldmediekretsen eller isoleringen.

1. Ta ut nätanslutningsledningens stickkontakt.
2. Klipp av nätanslutningsledningen.
3. Omhänderta enheten miljövänligt.

Information om aktuell avfallshandling kan du få hos återförsäljare och kommun.



Denna enhet är märkt i enlighet med det europeiska direktivet 2012/19/EU om avfall som utgörs av eller innehåller elektroniska produkter (waste electrical and electronic equipment - WEEE). Direktivet anger ramarna för inom EU giltigt återtagande och korrekt återvinning av uttjänta enheter.

16 Kundtjänst

Funktionsrelevanta originalreservdelar enligt gällande ekodesignförordning går att beställa från service minst 10 år efter lanseringen av maskinen inom EES.

Notera: Kundtjänstens åtgärder är kostnadsfria inom ramen för tillverkarens lokalt gällande garantivillkor. Garantitidens minsta längd (tillverkargaranti för enskilda konsumenter) inom den europeiska ekonomiska sfären är 2 år enligt gällande lokala garantivillkor. Garantivillkoren påverkar inte andra rättigheter och krav som du kan åberopa enligt lokal lagstiftning.

Utförligare information om garantitid och garantivillkor i ditt land finns hos service, återförsäljare eller på vår webbsajt.

När du kontaktar kundtjänsten behöver du ha apparatens produktnummer (E-nr.) och tillverkningsnummer (FD).

Kontaktuppgifterna till kundtjänsten finns i den medföljande kundtjänstföreteckningen eller på vår webbplats.

16.1 Produktnummer (E-nr.) och tillverkningsnummer (FD)

Produktnumret (E-nr.) och tillverkningsnumret (FD) står på maskinens typskylt.

→ "Enhet", Fig. 1/3, Sid. 12

Skriv upp dina apparatuppgifter och telefonnumret till kundtjänsten så att du snabbt kan hitta dem.

17 Tekniska data

Kylmedium, nettovolym och övriga tekniska uppgifter finns på typskylten.

→ "Enhet", Fig. 1/3, Sid. 12

Produkten innehåller en ljuskälla med energieffektivitetsklass F. Ljuskällan finns som reservdel och det är bara behörig elektriker som får byta den. Mer information om din modell finns på Internet under <https://eprel.ec.europa.eu/>¹. Webbadressen länkar till den officiella EU-produktdatabasen EPREL. Följ sedan anvisningarna för modellsökning. Modellsökningen framgår av tecknen före snedstreck i produktnumret (E-Nr.) på typskylten. Du hittar även modellbeteckningen på energimärkningens första rad.

¹ Gäller bara för länder inom den europeiska ekonomiska sfären

Service



www.blaupunkt-einbaugeraete.com

Deutschland/Germany

service.DE@blaupunkt-einbaugeraete.com

Österreich/Austria

service.AT@blaupunkt-einbaugeraete.com

Niederlande/Netherlands

service.NL@blaupunkt-einbaugeraete.com

Belgien/Belgium

service.BE@blaupunkt-einbaugeraete.com

Schweden/Sweden

service.SE@blaupunkt-einbaugeraete.com

Frankreich/France

service.FR@blaupunkt-einbaugeraete.com

 **00 800 32 289 000**

Luxemburg/Luxembourg

service.LU@blaupunkt-einbaugeraete.com

Schweiz/Switzerland

service.CH@blaupunkt-einbaugeraete.com

Italien/Italy

service.IT@blaupunkt-einbaugeraete.com

Spanien/Spain

service.ES@blaupunkt-einbaugeraete.com

Großbritannien/Great Britain

service.GB@blaupunkt-einbaugeraete.com

Malta/Malta

service.MT@blaupunkt-einbaugeraete.com

 **1800 252 878 658**

Australien/Australia

CustomerCare@blaupunktAU.com

 **1800 209 2096**

Indien/India

9001886827 / 030821
sv /

