



Upute za upotrebu

Register your
new device on
YourBlaupunkt:
**blaupunkt-
einbaugeraete.com**



5VH6X01EBE

Enjoy it.

Perilica za posu-
đe

Sadržaj

1 Sigurnost	4	8.5 Sklopljive bodlje	23
1.1 Opće napomene	4	8.6 Košara za pribor za jelo	23
1.2 Namjenska uporaba	4	8.7 Visine košara za posuđe	23
1.3 Ograničenje kruga korisnika	4	9 Prije prve uporabe	24
1.4 Sigurna instalacija	4	9.1 Prvo stavljanje u rad	24
1.5 Sigurno korištenje	6	10 Uređaj za omekšavanje vo-	24
1.6 Oštećen uređaj	8	de	24
1.7 Opasnosti za djecu	8	10.1 Pregled postavki o tvrdoći	
2 Izbjegavanje materijalnih šte-	10	vode	24
ta	10	10.2 Podešavanje uređaja za	
2.1 Sigurna instalacija	10	omekšavanje vode	25
2.2 Sigurno korištenje	10	10.3 Specijalna sol	25
3 Zaštita okoliša i ušteda	11	10.4 Isključivanje uređaja za	
3.1 Zbrinjavanje ambalaže u ot-		omekšavanje vode	26
pad	11	10.5 Regeneracija uređaja za	
3.2 Ušteda energije	11	omekšavanje vode	26
3.3 Aqua senzor	11	11 Uređaj za sredstvo za ispira-	27
3.4 Automatsko otvaranje vrata	11	nje	27
4 Postavljanje i priključivanje	12	11.1 Sredstvo za ispiranje	27
4.1 Opseg isporuke	12	11.2 Namještanje količine sred-	
4.2 Postavljanje i priključivanje		stva za ispiranje i sjaj	27
uređaja	12	11.3 Isključivanje uređaja za	
4.3 Priključak za odvodnu vodu	12	sredstvo za ispiranje	28
4.4 Priključak za vodu za piće	13	12 Sredstvo za pranje	28
4.5 Električni priključak	13	12.1 Prikladno sredstvo za pra-	
5 Upoznavanje	14	nje	28
5.1 Uređaj	14	12.2 Neprikladno sredstvo za	
5.2 Upravljački elementi	16	pranje	29
6 Programi	18	12.3 Napomene o sredstvima za	
6.1 Napuci za institute za testira-		pranje	29
nje	19	12.4 Punjenje sredstva za pranje ..	30
7 Dodatne funkcije	20	13 Posuđe	31
8 Oprema	21	13.1 Oštećenja stakla i posuđa	31
8.1 Gornja košara za posuđe	21	13.2 Slaganje posuđa	32
8.2 Polica za noževe	22	13.3 Pospremanje posuđa	33
8.3 Etažeri	22	14 Osnovno rukovanje	33
8.4 Donja košara za posuđe	22	14.1 Uključivanje uređaja	33
		14.2 Namještanje programa	33

14.3 Namještanje dodatnih funkcija	33
14.4 Namještanje predizbora vremena.....	33
14.5 Pokretanje programa.....	34
14.6 Zaustavljanje programa.....	34
14.7 Prekid programa	34
14.8 Isključivanje uređaja	34
15 Osnovne postavke	35
15.1 Pregled osnovnih postavki....	35
15.2 Promjena osnovnih postavki.....	37
16 Čišćenje i održavanje.....	38
16.1 Čišćenje spremnika za ispiranje.....	38
16.2 Sredstva za čišćenje	38
16.3 Savjeti za njegu uređaja	38
16.4 Njega stroja ☐*	38
16.5 Sustav sita	39
16.6 Čišćenje prskalice	40
17 Uklanjanje smetnji.....	42
17.1 Čišćenje pumpe za otpadnu vodu.....	56
18 Transport, skladištenje i zbrinjavanje	56
18.1 Demontaža uređaja	56
18.2 Osiguravanje uređaja protiv smrzavanja	57
18.3 Transport uređaja	57
18.4 Zbrinjavanje starih uređaja u otpad	57
19 Servisna služba	58
19.1 Proizvodni broj (E-Nr.), tvornički broj (FD) i redni broj (Z-Nr.)	58
20 Tehnički podaci.....	59
20.1 Informacije o besplatnom softveru i softveru otvorenog koda	59
21 Izjava o sukladnosti	59



1 Sigurnost

Pridržavajte se sljedećih sigurnosnih napomena.

1.1 Opće napomene

- Pažljivo pročitajte ove upute.
- Sačuvajte upute i informacije o proizvodu za kasniju uporabu ili za sljedećeg vlasnika.
- Uređaj ne priključujte ako je došlo do oštećenja pri transportu.

1.2 Namjenska uporaba

Uređaj upotrebljavajte samo:

- za pranje kuhinjskog posuđa
- u privatnom kućanstvu i u zatvorenim prostorima kućnog okruženja
- do visine od 4000 m iznad nadmorske visine.

1.3 Ograničenje kruga korisnika

Djeca starija od 8 godina i osobe sa smanjenim fizičkim, osjetilnim ili mentalnim sposobnostima ili nedostatkom iskustva i/ili znanja smiju se koristiti ovim uređajem samo pod nadzorom ili ako su upućene u sigurno rukovanje uređajem te razumiju opasnosti koje mogu nastati uslijed korištenja uređajem.

Djeca se ne smiju igrati uređajem.

Djeca ne smiju čistiti uređaj i obavljati korisničko održavanje uređaja osim ako su pod nadzorom.

Djecu mlađu od 8 godina držite na sigurnoj udaljenosti od uređaja i priključnog voda.

1.4 Sigurna instalacija

UPOZORENJE – Opasnost od ozljede!

Neispravnom instalacijom uređaja može doći do ozljeda.

- ▶ Prilikom postavljanja i priključivanja uređaja pridržavajte se uputa za uporabu i uputa za montažu.

⚠ UPOZORENJE – Opasnost od strujnog udara!

Nestručno postavljanje je opasno.

- ▶ Uređaj priključite i koristite samo prema podacima navedenim na označnoj pločici.
- ▶ Uvijek koristite isporučeni mrežni priključni vod novog uređaja.
- ▶ Uređaj priključite samo preko propisno instalirane utičnice s uzemljenjem na strujnu mrežu s izmjeničnom strujom.
- ▶ Sustav zaštitnih vodiča kućne električne instalacije mora biti propisno instaliran.
- ▶ Nikada ne uključujte uređaj pomoću vanjske sklopne naprave, npr. sata za vremensko uključivanje ili daljinskog upravljača.
- ▶ Kada je uređaj ugrađen, mrežni utikač mrežnog priključnog voda mora biti dostupan ili ako slobodan pristup nije moguć, u fiksno postavljenoj električnoj instalaciji potrebno je ugraditi rastavljač prema propisima za postavljanje.
- ▶ Pri postavljanju uređaja pazite na to da ne prignječite ili oštetite mrežni priključni vod.

Opasno je prekidati dovodno crijevo ili uranjanje Aquastop ventila u vodi.

- ▶ Nemojte uranjati plastično kućište u vodu. Plastično kućište na dovodnom crijevu sadrži električni ventil.
- ▶ Nikad nemojte prekidati dovodno crijevno. U crijevu za dotok se nalaze električni vodovi.

⚠ UPOZORENJE – Opasnost od požara!

Uporaba produžnog mrežnog priključnog voda i nedopuštenih adaptera predstavlja izvor opasnosti.

- ▶ Nemojte upotrebljavati produžne kabele ili višestruke utičnice.
- ▶ Upotrebljavajte samo adaptere i mrežne priključne vodove koje je odobrio proizvođač.
- ▶ Ako je mrežni priključni vod prekratak i duži mrežni priključni vod nije raspoloživ, obratite se električaru i zatražite da prilagodi kućne instalacije.

Kontakt između uređaja i instalacijskih vodova može dovesti do kvarova na instalacijskim vodovima, npr. vodovima za plin i električnim vodovima. Plin koji istječe iz korodiranog voda za plin može se zapaliti. Oštećeni električni vod može uzrokovati kratki spoj.

- ▶ Osigurajte najmanje 5 cm razmaka između uređaja i instalacijskih vodova.

⚠ UPOZORENJE – Opasnost od ozljede!

Panti se pri otvaranju i zatvaranju vrata uređaja pomiču i mogu dovesti do ozljeda.

- ▶ Ako podgradni ili ugradbeni uređaji ne stoje u niši i bočnoj je strani moguće pristupiti, područje panta potrebno je pokriti bočno. Pokrivke je moguće nabaviti u specijalnoj trgovini ili kod naše servisne službe.

⚠ UPOZORENJE – Opasnost od prevrtanja!

Uređaj se može prevrnuti ako se neispravno ugradi.

- ▶ Podgradbene uređaje ili ugradbene uređaje ugrađujte samo ispod radne ploče koja prelazi preko njih, a koja je pričvršćena na susjedne elemente.

1.5 Sigurno korištenje

⚠ UPOZORENJE – Opasnost od ozbiljne opasnosti po zdravlje!

U slučaju nepridržavanja sigurnosnih napomena i uputa za uporabu na pakiranju proizvoda za pranje i proizvoda za ispiranje može doći do teških opasnosti od oštećenja zdravlja.

- ▶ Pridržavajte se sigurnosnih napomena i uputa za uporabu koji su navedeni na proizvodima za pranje i proizvodima za ispiranje.

⚠ UPOZORENJE – Opasnost od eksplozije!

Otapala u prostoru za pranje uređaja mogu izazvati eksploziju.

- ▶ Nikad nemojte dodavati otapala u prostor za pranje uređaja.

Sredstva za pranje koja sadrže jako nagrizajuće, alkalne tvari ili jake kiseline u kombinaciji s aluminijskim dijelovima u prostoru za pranje uređaja mogu izazvati eksploziju.

- ▶ Nikad nemojte za održavanje stroja upotrebljavati sredstva za čišćenje koja sadrže jako nagrizajuće, alkalne tvari ili jake kiseline, posebice ona za obrtnički ili industrijski sektor, npr. za njegu stroja, u kombinaciji s aluminijskim dijelovima (npr. filter za masnoću s nape ili aluminijske lonce).

⚠ UPOZORENJE – Opasnost od ozljede!

Otvorena vrata uređaja mogu dovesti do ozljeda.

- ▶ Kako biste izbjegli nesreće, npr. uslijed spoticanja, vrata uređaja otvorite samo kako biste posložili ili izvadili posuđe.
- ▶ Nemojte sjedati ili penjati se na otvorena vrata uređaja.

Noževi i pribor s oštrim vrhovima mogu izazvati ozljede.

- ▶ Noževe i pribor s oštri rubovima pospremajte s oštrim dijelom okrenutim prema dolje u košari za pribor za jelo, na policu za noževe ili u ladicu za pribor za jelo.

⚠ UPOZORENJE – Opasnost od opekotina!

Vruća voda prilikom otvaranja vrata uređaja tijekom odvijanja programa može prskati iz uređaja.

- ▶ Tijekom programa oprezno otvarajte vrata uređaja.

⚠ UPOZORENJE – Opasnost od strujnog udara!

Prodor vlage može prouzročiti strujni udar.

- ▶ Uređaj upotrebljavajte samo u zatvorenim prostorima.
- ▶ Uređaj nikada ne izlažite vrućini ili vlazi.
- ▶ Za čišćenje uređaja ne upotrebljavajte parni ili visokotlačni čistač.

Oštećena izolacija mrežnog priključnog voda predstavlja izvor opasnosti.

- ▶ Onemogućite kontakt mrežnog priključnog voda s izvorima topli- ne ili vrućim dijelovima uređaja.
- ▶ Onemogućite kontakt mrežnog priključnog voda s oštrim vrhovi- ma ili rubovima.
- ▶ Mrežni priključni vod nikada ne presavijajte te onemogućite sva- ko prignječenje ili izmjene.

1.6 Oštećen uređaj

⚠ UPOZORENJE – Opasnost od strujnog udara!

Oštećeni uređaj ili oštećeni mrežni priključni vod predstavljaju izvor opasnosti.

- ▶ Oštećeni uređaj nikada nemojte puštati u rad.
- ▶ Nikada ne pokrećite uređaj s napuklom ili polomljenom površinom.
- ▶ Nikada ne povlačite za mrežni priključni vod kako biste isključili uređaj iz električne mreže. Uvijek izvucite mrežni utikač iz mrežnog priključnog voda.
- ▶ Ako je uređaj ili mrežni priključni vod oštećen, odmah izvucite mrežni utikač iz mrežnog priključnog voda ili isključite osigurač u ormariću s osiguračima i zatvorite slavinu za vodu.
- ▶ Nazovite servisnu službu. → *Stranica 58*

Nestručni popravci su opasni.

- ▶ Popravke na uređaju smije vršiti samo obučeno stručno osoblje.
- ▶ Za popravak uređaja smiju se upotrebljavati samo originalni rezervni dijelovi.
- ▶ Ako je mrežni priključni vod ili priključni vod ovog uređaja oštećen, valja ga zamijeniti posebnim mrežnim priključnim vodom ili priključnim vodom uređaja koji možete nabaviti od proizvođača ili njegove servisne službe.

1.7 Opasnosti za djecu

⚠ UPOZORENJE – Opasnost od gušenja!

Djeca mogu navući ambalažni materijal preko glave ili se njime zamotati te se na taj način ugušiti.

- ▶ Ambalažni materijal držite podalje od djece.
 - ▶ Djeci nikada ne dopuštajte igranje s ambalažnim materijalom.
- Djeca mogu udahnuti ili progutati sitne dijelove i na taj se način ugušiti.
- ▶ Sitne dijelove držite podalje od djece.
 - ▶ Ne dopustite djeci igranje sa sitnim dijelovima.
- Djeca se mogu u uređaju zaključati i ugušiti.
- ▶ Koristite zaštitu za djecu, ukoliko je raspoloživa.

- ▶ Nikada nemojte dopustiti djeci da se igraju s uređajem ili da ga koriste.

⚠ UPOZORENJE – Opasnost od zdravstveno štetnog djelovanja!

Djeca se mogu zatvoriti u uređaj i ugroziti svoje živote.

- ▶ Na starim uređajima izvucite mrežni utikač iz mrežnog priključnog voda te potom prerežite mrežni priključni vod i uništite bravu na vratima uređaja tako da se vrata uređaja više ne mogu zatvoriti.

⚠ UPOZORENJE – Opasnost od prignječenja!

Djeca mogu zapeti između vrata uređaja i vrata ormarića koji se nalazi ispod ako je uređaj ugrađen na visini.

- ▶ Pripazite na djecu prilikom otvaranja i zatvaranja vrata uređaja.

⚠ UPOZORENJE – Opasnost od kemijskih opekotina!

Sredstva za ispiranje i sredstva za pranje mogu dovesti do ozljeda usta, grla i očiju.

- ▶ Držite proizvode za ispiranje i proizvode za pranje podalje od dohvata djece.
- ▶ Držite djecu podalje od otvorenog uređaja. Voda u prostoru za pranje nije voda za piće. U njoj se još mogu nalaziti ostaci sredstva za pranje i sredstva za ispiranje.

⚠ UPOZORENJE – Opasnost od ozljede!

Djeca mogu svoje male prste gurnuti u otvore posude za tablete te ih uglaviti i ozlijediti.

- ▶ Držite djecu podalje od otvorenog uređaja.

2 Izbjegavanje materijalnih šteta

2.1 Sigurna instalacija

POZOR!

Neispravnom instalacijom uređaja može nastati šteta.

- ▶ Ukoliko se perilica posuđa ugrađuje ispod ili iznad drugih kućanskih uređaja, potrebno je slijediti informacije za ugradnju u kombinaciji za perilicu posuđa koje se nalaze u instalacijskom priručniku svakog kućanskog uređaja.
 - ▶ Ukoliko nema dostupnih informacija ili ako upute ne sadrže odgovarajuće napomene, morate se obratiti proizvođaču tih kućanskih uređaja kako bi bili sigurni da perilicu za pranje posuđa možete ugraditi iznad ili ispod drugih kućanskih uređaja.
 - ▶ Ako vam proizvođač ne ponudi nikakve informacije, perilicu posuđa nije moguće ugraditi iznad ili ispod drugih kućanskih uređaja.
 - ▶ Kako bi se osigurao siguran rad svih kućanskih uređaja, pridržavajte se instalacijskog priručnika perilice posuđa.
 - ▶ Perilicu posuđa nemojte ugrađivati ispod ploče za kuhanje.
 - ▶ Perilicu posuđa nemojte ugrađivati u blizini izvora topline, npr. grijača toplinskih akumulatora, pećnica ili drugih uređaja koji stvaraju toplinu.
- Kontakt između uređaja i cijevi za vodu može dovesti do korozije cijevi za vodu i cijevi za vodu mogu procuriti.
- ▶ Osigurajte najmanje 5 cm razmaka između uređaja i cijevi za vodu. Isporučene cijevi za priključak pitke vode i otpadne vode time nisu zahvaćene.

Izmijenjena ili oštećena crijeva za vodu mogu dovesti do materijalnih šteta ili oštećenja na uređaju.

- ▶ Crijeva za vodu nikada ne presavijajte te onemogućite svako prignječanje, izmjene ili presijecanje.
 - ▶ Upotrebjavajte isključivo isporučena crijeva za vodu ili originalna rezervna crijeva.
 - ▶ Nikada ponovno ne upotrebjavajte već korištena crijeva za vodu.
- Premali ili previsoki tlak vode može utjecati na rad uređaja.
- ▶ Provjerite iznosi li tlak vode na vodoopskrbnom sustavu minimalno 50 kPa (0,5 bara) i maksimalno 1000 kPa (10 bara).
 - ▶ Ako tlak vode prelazi navedenu maksimalnu vrijednost, treba postaviti redukcijski ventil između priključka pitke vode i kompleta crijeva uređaja.

2.2 Sigurno korištenje

POZOR!

Para koja izlazi iz uređaja može oštetiti ugradbeni namještaj.

- ▶ Ostavite da se uređaj malo ohladi nakon završetka programa prije nego ga otvorite.

Specijalna sol za perilice posuđa može oštetiti spremnik za ispiranje uslijed korozije.

- ▶ Kako bi se isprala specijalna sol koja je dospjela u spremnik za ispiranje, specijalnu sol neposredno prije početka programa dodajte u spremnik za specijalnu sol.

Sredstvo za pranje može oštetiti uređaj za omekšavanje vode.

- ▶ U spremnik uređaja za omekšavanje vode dodajte samo specijalnu sol za perilice posuđa.

Neprikladna sredstva za čišćenje mogu oštetiti uređaj.

- ▶ Ne koristite parni čistač.

- ▶ Kako ne biste ogrebal i površinu uređaja, nemojte koristiti spužve s grubom površinom ili nagrizajuća sredstva za pranje.
- ▶ Kako biste izbjegli pojavu korozije, kod perilica posuđa s prednjom stranom od plemenitog čelika ne koristite spužvastu krpu ili ih prije prvog korištenja više puta temeljito operite.

3 Zaštita okoliša i ušteda

3.1 Zbrinjavanje ambalaže u otpad

Ambalažni materijali su ekološki neškodljivi i mogu se reciklirati.

- ▶ Pojedinačne sastavne dijelove zbrinite na otpad odvojene po vrstama.

3.2 Ušteda energije

Ako slijedite sljedeće upute, vaš će uređaj trošiti manje struje i vode.

Upotrebljavajte program Eco 50°.

- ✓ Program Eco 50° štedi energiju i ekološki je prihvatljiv.
→ *"Programi", Stranica 18*

Ako trebate oprati samo malo posuđa, upotrijebite dodatnu funkciju za pola punjena.¹

- ✓ Program se prilagođava maloj količini posuđa i smanjuje potrošnju.
→ *"Dodatne funkcije", Stranica 20*

3.3 Aqua senzor

Aqua senzor je optička mjerna naprava (svjetlosna prepreka) koja mjeri zamućenost vode za pranje. Uz pomoć Aqua senzora moguće je uštedjeti vodu.

Primjenjivanje Aqua senzora ovisno je o programu. Ako je zaprljanost jaka, voda će se ispumpati i zamijeniti svježom. Ako je zaprljanje malo, voda za pranje preuzima se u sljedećem postupku pranja i potrošnja vode može se smanjiti za 3-6 litara. U automatskim programima se temperatura i trajanje programa naknadno usklađuju sa stupnjem nečistoće.

3.4 Automatsko otvaranje vrata

Vrata uređaja otvaraju se automatski tijekom faze sušenja. Time se postiže posebno ekonomsko sušenje. Za najbolje rezultate sušenja pričekajte kraj programa prije nego što pospremite posuđe. Program je završen kada se na zaslonu prikazuje "0h:00m".

Ako je deaktivirano automatsko otvaranje vrata, povećava se potrošnja energije i faza sušenja uglavnom se skraćuje.
→ *"Pregled osnovnih postavki", Stranica 35*

¹ Ovisno o opremi uređaja

4 Postavljanje i priključivanje

Za besprijekoran rad stručno priključite uređaj na struju i vodu. Pridržavajte se traženih kriterija i uputa za montažu.

4.1 Opseg isporuke

Nakon raspakiranja provjerite sve dijelove imaju li oštećenja nastala u transportu te je li isporuka potpuna. U slučaju primjedbi, obratite se trgovcu kod kojeg ste kupili uređaj ili našoj servisnoj službi.

Napomena: Uređaj je u tvornici temeljito ispitano funkcionira li besprijekorno. Zbog toga u uređaju mogu biti vidljive mrlje od vode. Mrlje od vode nestaju nakon prvog pranja.

Opseg isporuke uključuje sljedeće:

- Perilica posudja
- Upute za uporabu
- Upute za montažu
- Dodatni dokumenti s informacijama
- Montažni materijal
- Zaštita za paru
- Lijevak za usipanje soli
- Mrežni kabel
- Kratka uputa

4.2 Postavljanje i priključivanje uređaja

Svoj podgradni ili ugradbeni uređaj možete ugraditi u kuhinju između drvenih stijenki i plastičnih stijenki. Ako uređaj naknadno postavljate kao samostalni uređaj, morate ga osigurati od prevrtanja, npr. tako da ga pričvr-

stite vijcima na zid ili ugradnjom ispod radne ploče, koja je povezana sa susjednim elementima.

1. Pridržavajte se sigurnosnih napomena. → *Stranica 4*
2. Pridržavajte se napomena o električnom priključku.
3. Provjerite opseg isporuke i stanje uređaja.
4. Potrebne ugradbene mjere možete pronaći u uputama za montažu.
5. Aparat postavite u horizontalni položaj s pomoću nožica koje se mogu podešavati.
Obratite pozornost na stabilnost uređaja.
6. Instalirajte priključak za otpadnu vodu. → *Stranica 12*
7. Instalirajte priključak za vodu za piće. → *Stranica 13*
8. Priključite uređaj na strujnu mrežu.

4.3 Priključak za odvodnu vodu

Priključite uređaj na priključak za odvodnu vodu kako bi voda nastala tijekom postupka ispiranja mogla isteći.

Instalacija priključka za odvodnu vodu

1. Potrebne korake možete pronaći u isporučanim uputama za montažu.
2. Crijevo za otpadnu vodu priključite pomoću priloženih dijelova na odvodni cijevni nastavak sifona.
3. Pripazite da crijevo za otpadnu vodu nije savinuto, stisnuto ili zapleteno.
4. Provjerite da poklopac u priključku za otpadne vode ne sprječava istjecanje otpadne vode.

4.4 Priključak za vodu za piće

Zatvorite na uređaju priključak za vodu za piće.

Instalacija priključka za vodu za piće

Napomena

- Kada zamijenite uređaj, morate upotrijebiti novo dovodno crijevo za vodu.
- 1. Potrebne korake možete pronaći u isporučenim uputama za montažu.
- 2. Uređaj priključite na priključak za vodu za piće uz pomoć isporučениh dijelova.
Obratite pažnju na Tehničke podatke.
- 3. Pripazite da crijevo za vodu za piće nije savinuto, stisnuto ili zapleteno.

4.5 Električni priključak

Električno priključivanje uređaja

Napomene

- Pridržavajte se sigurnosnih napomena → *Stranica 4*.
- Imajte na umu da sustav za zaštitu od vode funkcionira samo ako je uređaj povezan s električnom energijom.
- 1. Utikač uređaja za hlađenje utaknite u mrežni priključni vod na uređaju.
- 2. Mrežni utikač mrežnog priključnog voda na uređaju utaknite u utičnicu u blizini uređaja.
Podaci za priključivanje uređaja nalaze se na natpisnoj pločici.
- 3. Provjerite ima li mrežni utikač čvrst dosjed.

5 Upoznavanje

5.1 Uređaj

Ovdje ćete naći pregled sastavnih dijelova svog uređaja.



1 Tipska pločica

1 Tipska pločica s E-brojem i FD-brojem
→ *Stranica 58.*

Ti su vam podaci potrebni kada kontaktirate servisnu službu → *Stranica 58.*

¹ Ovisno o opremi uređaja

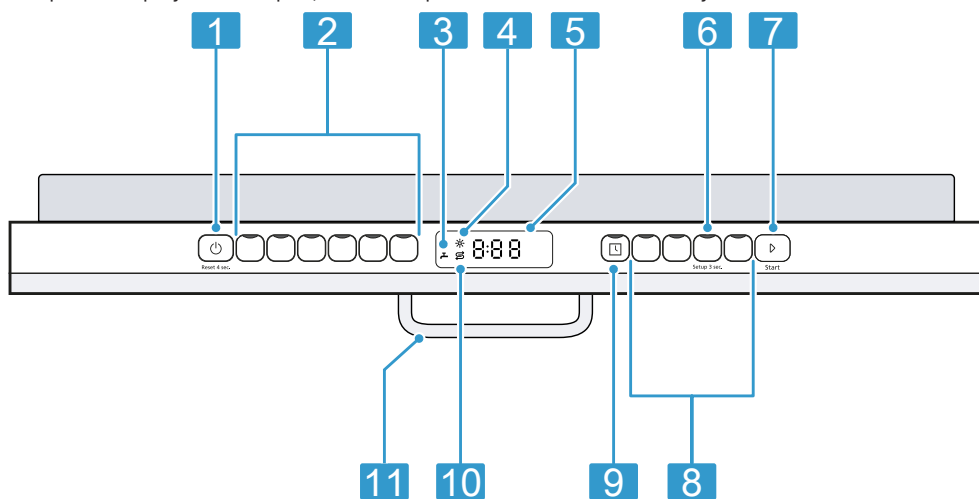
2	Pretinac za sredstvo za pranje	Pretinac za sredstvo za pranje napunite sredstvom za pranje. → "Sredstvo za pranje", <i>Stranica 28</i>
3	Donja košara za posuđe	Donja košara za posuđe → <i>Stranica 22</i>
4	Spremnik za specijalnu sol	U spremnik za specijalnu sol stavite specijalnu sol. → "Uređaj za omekšavanje vode", <i>Stranica 24</i>
5	Donja prskalice	Donja prskalice čisti posuđe u donjoj košari za posuđe. Ako se posuđe ne čisti optimalno, očistite prskalice. → "Čišćenje prskalice", <i>Stranica 40</i>
6	Prihvatna posuda za tablete	Tablete tijekom postupka ispiranja automatski ispadaju iz pretinca za sredstvo za pranje u posudu za prihvatanje tablete, u kojoj se mogu optimalno otopiti.
7	Gornja košara za posuđe	Gornja košara za posuđe → <i>Stranica 21</i>
8	Etažeri ¹	Etažeri → <i>Stranica 22</i>
9	Gornja prskalice	Gornja prskalice čisti posuđe u gornjoj košari za posuđe. Ako se posuđe ne čisti optimalno, očistite prskalice. → "Čišćenje prskalice", <i>Stranica 40</i>
10	Sustav sita	Sustav sita → <i>Stranica 39</i>
11	Košara za pribor za jelo	Košara za pribor za jelo → <i>Stranica 23</i>
12	Spremnik za sredstvo za ispiranje	U spremnik za sredstvo za ispiranje dodajte sredstvo za ispiranje. → "Uređaj za sredstvo za ispiranje", <i>Stranica 27</i>


¹ Ovisno o opremi uređaja

5.2 Upravljački elementi

Putem upravljačke ploče namještate sve funkcije svog uređaja i dobivate informacije o radnom stanju.

Uz pomoć pojedinih tipki, možete provesti različite funkcije.



1	Tipka za uključivanje/isključivanje  i tipka za poništavanje Reset 4 sec.	Uključite uređaj → <i>Stranica 33</i> Isključite uređaj → <i>Stranica 34</i> Prekinite programa → <i>Stranica 34</i>
2	Programske tipke	Programi → <i>Stranica 18</i>
3	Indikator za dotok vode	Indikator za dovod vode
4	Indikator za dodavanje sredstva za ispiranje	Uređaj za sredstvo za ispiranje → <i>"Ulijte sredstvo za ispiranje i sjaj", Stranica 27</i>
5	Zaslon	Na zaslonu vam se prikazuju informacije o preostalom vremenu rada ili osnovnim postavkama. Preko zaslona i tipki za namještanje možete mijenjati osnovne postavke. → <i>"Promjena osnovnih postavki", Stranica 37</i>
6	Tipka Setup 3 sec.	Ako tipku Setup 3 sec. držite pritisnutom oko 3 sekunde, otvorit ćete osnovne postavke. → <i>"Promjena osnovnih postavki", Stranica 37</i>




¹ Ovisno o opremi uređaja



7	Tipka za pokretanje ▶	Pokrenite program → <i>Stranica 34</i>
8	Programske tipke i dodatne funkcije	Programi → " <i>Programi</i> ", <i>Stranica 18</i> Dodatne funkcije → " <i>Dodatne funkcije</i> ", <i>Stranica 20</i>
9	Predizbor vremena	Namjestite predodabir vremena → <i>Stranica 33</i>
10	Indikator za dodavanje specijalne soli	Uređaj za omekšavanje vode → " <i>Punjenje specijalne soli</i> ", <i>Stranica 25</i>
11	Ručka na vratima ¹	Otvorite vrata uređaja.

¹ Ovisno o opremi uređaja

Simboli na zaslonu ¹

Ovisno o opremi uređaja, na zaslonu će se prikazivati sljedeći simboli. Ovdje možete pronaći objašnjenja.

Simbol	Opis
	Ako na zaslonu svijetli simbol za održavanje stroja, provedite održavanje stroja. → " <i>Njega stroja</i> ✱", <i>Stranica 38</i>
	Ako na zaslonu svijetli indikator za dodavanje sredstva za ispiranje i sjaj, ulijte sredstvo za ispiranje i sjaj. → " <i>Ulijte sredstvo za ispiranje i sjaj</i> ", <i>Stranica 27</i>
	Ako na zaslonu svijetli indikator za punjenje specijalne soli, specijalnu sol neposredno prije početka programa dodajte u spremnik za specijalnu sol. → " <i>Punjenje specijalne soli</i> ", <i>Stranica 25</i>

Simbol	Opis
	Ako ste aktivirali predizbor vremena, na zaslonu svijetli simbol. → " <i>Namještanje predizbora vremena</i> ", <i>Stranica 33</i>
	Ako se pri dovodu ili odvodu vode javlja greška, na zaslonu svijetli ili treperi simbol. → " <i>Uklanjanje smetnji</i> ", <i>Stranica 42</i>

¹ Ovisno o opremi uređaja

6 Programi



Ovdje možete pronaći pregled programa koje je moguće namjestiti. Ovisno o konfiguraciji uređaja, dostupni su različiti programi koje možete pronaći na upravljačkoj ploči svog uređaja.



Ovisno o odabranom programu, može se razlikovati i vrijeme rada. Vrijeme rada ovisi o temperaturi vode, količini posuda, stupnju zaprljanja i odabranim dodatnim funkcijama

→ *Stranica 20*. Ako je isključen ure-

đaj za ispiranje ili ako nema sredstva za ispiranje i sjaj, mijenja se vrijeme rada.

Podatke o potrošnji možete pronaći u kratkim uputama. Podaci o potrošnji odnose se na normalno korištenje i vrijednost tvrdoće vode od 13 - 16 °dH. Različiti utjecajni čimbenici, kao npr. temperatura vode ili tlak u cijevima, mogu dovesti do odstupanja od tih vrijednosti.

Program	Korištenje	Tijek programa
 Intenzivno 70°	Posuđe: <ul style="list-style-type: none"> ▪ lonci, tave, neosjetljivo posuđe te pribor za jelo Stupanj zaprljanosti: <ul style="list-style-type: none"> ▪ jako slijepljeni zagorjeli, osušeni ostaci hrane koji sadrže škrob i bjelančevine 	Intenzivno: <ul style="list-style-type: none"> ▪ Predispiranje ▪ Čišćenje 70 °C ▪ Međuispiranje ▪ Ispiranje 69 °C ▪ Sušenje
Auto Auto 45-65°	Posuđe: <ul style="list-style-type: none"> ▪ mješovito posuđe i pribor za jelo Stupanj zaprljanosti: <ul style="list-style-type: none"> ▪ lagano osušeni ostaci jela uobičajeni za kućanstvo 	Senzorno optimizirano: <ul style="list-style-type: none"> ▪ Optimizira se ovisno o nečistoći vode za ispiranje pomoću senzorskog sustava.
Eco Eco 50°	Posuđe: <ul style="list-style-type: none"> ▪ mješovito posuđe i pribor za jelo Stupanj zaprljanosti: <ul style="list-style-type: none"> ▪ lagano osušeni ostaci jela uobičajeni za kućanstvo 	Štedljivi program: <ul style="list-style-type: none"> ▪ Predispiranje ▪ Čišćenje 50 °C ▪ Međuispiranje ▪ Ispiranje 48 °C ▪ Sušenje
 Staklo 40°	Posuđe: <ul style="list-style-type: none"> ▪ osjetljivo posuđe, pribor za jelo te plastika, čaše i čaša sa stalnom osjetljivi na temperaturu Stupanj zaprljanosti: <ul style="list-style-type: none"> ▪ nezatno slijepljeni, svježi ostaci hrane 	Posebno nježno: <ul style="list-style-type: none"> ▪ Predispiranje ▪ Čišćenje 40 °C ▪ Međuispiranje ▪ Ispiranje 60 °C ▪ Sušenje

Program	Korištenje	Tijek programa
1H 1 sat prog.	Posuđe: <ul style="list-style-type: none"> ■ mješovito posuđe i pribor za jelo Stupanj zaprljanosti: <ul style="list-style-type: none"> ■ lagano osušeni ostaci jela uobičajeni za kućanstvo 	Vremenski optimizirano: <ul style="list-style-type: none"> ■ Čišćenje 65 °C ■ Međuispiranje ■ Ispiranje 69 °C ■ Sušenje
 Predispiranje	Posuđe: <ul style="list-style-type: none"> ■ sve vrste posuđa Stupanj zaprljanosti: <ul style="list-style-type: none"> ■ hladno pranje, međupranje 	Hladno ispiranje: <ul style="list-style-type: none"> ■ Predispiranje
 Njega stroja	Upotrebljavajte samo kad je uređaj ispražnjen.	Njega stroja 70 °C

Napomena: Usporedivo duže vrijeme rada u programu Eco 50° nastaje zbog dužeg vremena namakanja i sušenja. Time se omogućuju optimalne vrijednosti potrošnje.

6.1 Napuci za institute za testiranje

Instituti za testiranje dobivaju napomene za usporedne testove, npr. prema EN60436.

U ovom slučaju se radi o uvjetima za provođenje testova, ali ne zbog rezultata ili razine vrijednosti.

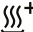

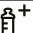

Upit putem e-pošte na:

dishwasher@test-appliances.com

Potreban je broj proizvoda (E-br.) i proizvodni broj (FD), koji se nalaze na tipskoj pločici na vratima uređaja.

7 Dodatne funkcije

Ovdje možete pronaći pregled dodatnih funkcija koje je moguće namjestiti. Ovisno o konfiguraciji uređaja dostupne su različite dodatne funkcije koje možete pronaći na upravljačkoj ploči svog uređaja. Ovisno o programu, možete odabrati određene dodatne funkcije.

Simbol	Dodatna funkcija	Korištenje
	Ekstra sušenje	<ul style="list-style-type: none"> ■ Za poboljšani rezultat sušenja povećava se temperatura ispiranja i produljuje faza sušenja. ■ Osobito prikladno za sušenje plastičnih dijelova. ■ Potrošnja energije malo se povećava i produljuje se vrijeme rada.
	Pola punjenja	<ul style="list-style-type: none"> ■ Uključiti ako ima malo posuđa. ■ Stavite manje sredstva za pranje u spremnik za sredstvo za pranje u odnosu na količinu koja se preporučuje kada je perilica potpuno napunjena. ■ Vrijeme rada se skraćuje. ■ Smanjuju se potrošnja vode i energije.
	HigijenaPlus	<ul style="list-style-type: none"> ■ Kako bi se postigao povećani status higijene uređaja i posuđa, temperatura će se povećati i posebno dugo održavati. ■ Posebno prikladno za pranje dasaka za sjeckanje ili bočica za bebe. ■ Kontinuiranom uporabom ove funkcije se postiže povećani status higijene. ■ Time se vrijeme rada produljuje, a potrošnja energije povećava.
	VarioSpeedPlus	<ul style="list-style-type: none"> ■ Vrijeme rada se ovisno o programu pranja skraćuje za 15 % do 75 %¹. ■ Povećavaju se potrošnja vode i energije. <p>Ako odaberete dodatnu funkciju, deaktivira se automatsko otvaranje vrata u postavkama "o02".</p>

¹ Ovisno o opremi uređaja

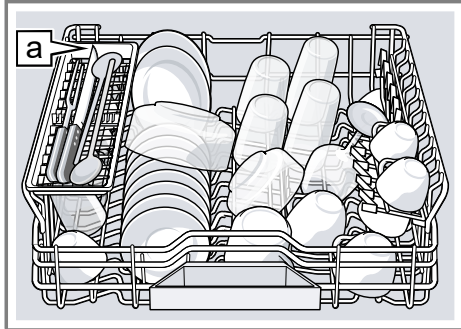
8 Oprema

Ovdje ćete dobiti pregled moguće opreme za svoj uređaj i njenu uporabu.

Oprema ovisi o odabranoj izvedbi uređaja.

8.1 Gornja košara za posuđe

Šalice, čaše i malo posuđe postavite na gornju košaru za posuđe.



Polica za noževe [a]¹

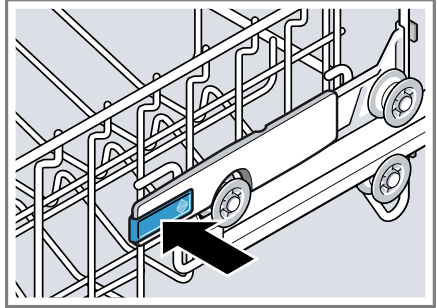
Kako biste napravili mjesta za veće posuđe, možete podesiti visinu gornje košare za posuđe.

Namještanje gornje košare za posuđe s bočnim polugama

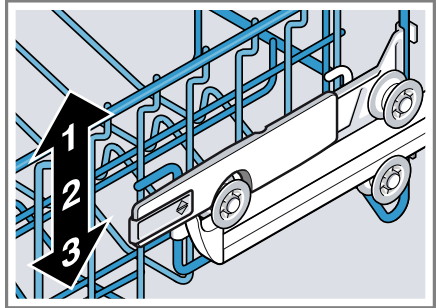
Kako biste u košarama za posuđe mogli oprati veće dijelove posuđa, namjestite razinu gornje košare za posuđe.

1. Izvucite gornju košaru za posuđe.
2. Kako biste izbjegli padanje košare prema natrag, držite gornju košaru za posuđe bočno za gornji rub.

3. Pritisnite prema unutra poluge lijevo i desno na vanjskoj strani košare za posuđe.



4. Košaru za posuđe ravnomjerno spustite ili podignite na odgovarajuću razinu.



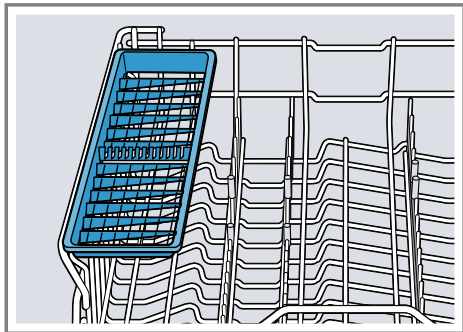
Uvjerite se da je gornji dio košare za posuđe s obje strane na jednakoj visini.

5. Otpustite polugu.
- ✓ Košara za posuđe se uglavljuje.
6. Gurnite košaru za posuđe unutra.

¹ Ovisno o opremi uređaja

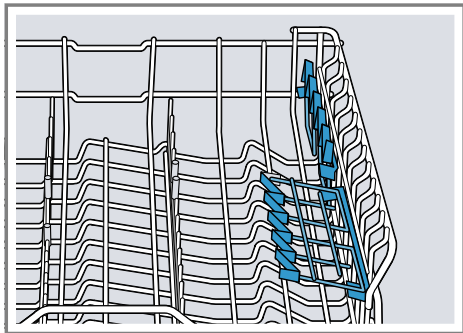
8.2 Polica za noževe

Upotrijebite полицu za noževe i dugačke dijelove pribora za jelo.



8.3 Etažeri

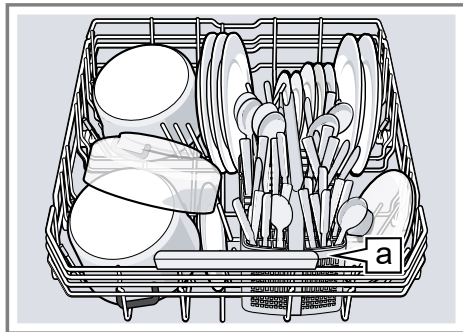
Etažer i prostor ispod njega možete koristiti za manje šalice i čaše i za veće komade pribora za jelo, npr. kuhače ili poslužni pribor.



Ako vam etažeri više nisu potrebni, možete ih preklopiti prema gore.

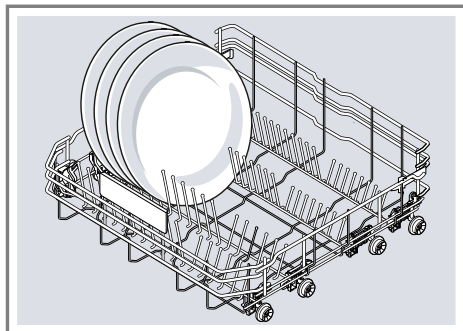
8.4 Donja košara za posuđe

Tanjure i lonce postavite na donju košaru za posuđe.



Košara za pribor za jelo **a**¹

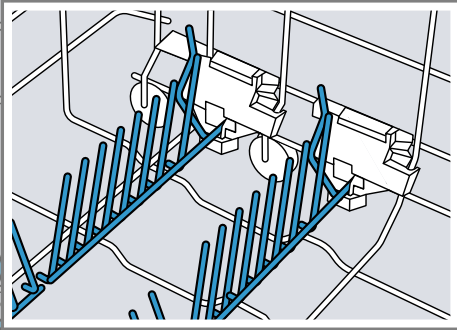
U skladu s prikazom na slici, velike tanjure promjera 34 cm postavite u donju košaru za posuđe.



¹ Ovisno o opremi uređaja

8.5 Sklopljive bodlje

Upotrijebite sklopljive bodlje kako biste na siguran način posložili posuđe, npr. tanjure.

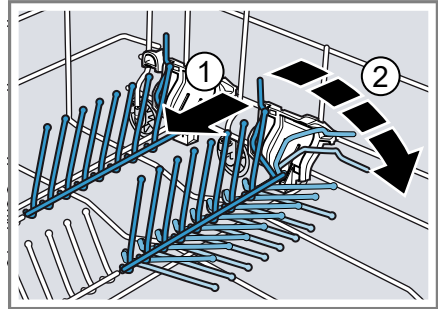


Kako biste bolje smjestili lonce, zdjele i čaše, možete preklopiti sklopljive bodlje.¹

Preklopите sklopljive bodlje¹

Ako vam sklopljive bodlje više nisu potrebne, možete ih preklopiti.

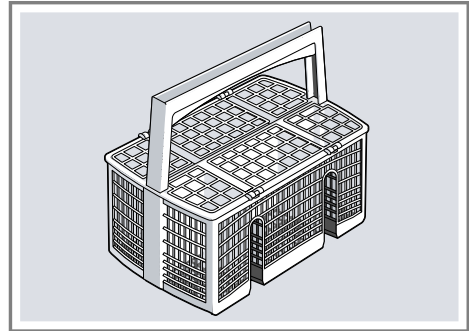
1. Pritisnite ručku prema naprijed ① i preklopите sklopljive bodlje ②.



2. Ako ponovno želite koristiti sklopljive bodlje, možete ih otklopiti.
- ✓ Sklopljive bodlje čujno se uglave.

8.6 Košara za pribor za jelo

Pribor za jelo uvijek stavljajte nerazvrstan i s oštricama prema dolje u košaru za pribor za jelo.



8.7 Visine košara za posuđe

Namjestite košare za posuđe na odgovarajuću visinu.

Visina uređaja 86,5 cm s košarom za pribor za jelo

Stupanj	Gornja košara	Donja košara
1 maks. ø	24 cm	33 cm/34 cm → <i>Stranica 22</i>
2 maks. ø	26,5 cm	30,5 cm

¹ Ovisno o opremi uređaja

Stupanj	Gornja košara	Donja košara
3 maks. ø	29 cm	28 cm

9 Prije prve uporabe

9.1 Prvo stavljanje u rad

Prilikom prvog stavljanja u rad ili nakon poništavanja na tvorničke postavke potrebno je namjestiti postavke.

Zahtjev: Uređaj mora biti stručno postavljen i priključen. → *Stranica 12*

1. Dopunite specijalnu sol.
→ *Stranica 25*
2. Ulijte sredstvo za ispiranje i sjaj.
→ *Stranica 27*
3. Uključite uređaj. → *Stranica 33*
4. Podesite uređaj za omekšavanje vode. → *Stranica 25*
5. Namjestite količinu sredstva za ispiranje i sjaj. → *Stranica 27*
6. Dodajte sredstvo za pranje
→ *Stranica 28*.
7. Pokrenite program s najvišom temperaturom pranja bez posuda.

Preporučujemo da zbog mogućih mrlja od vode i drugih ostataka uređaj prije prve upotrebe pokrenete bez posuda.

Savjet: Ove postavke i ostale osnovne postavke → *Stranica 35* možete promijeniti u bilo kojem trenutku.

10 Uređaj za omekšavanje vode

Tvrda voda koja sadrži kamenac ostavlja ostatke kamena na posudu i spremniku za pranje, a može i začepiti dijelove uređaja.

Kako biste zadržali dobre rezultate pranje, tvrdoću vode možete smanjiti uz pomoć uređaja za omekšavanje vode i specijalne soli. Kako biste izbjegli oštećivanje uređaja, treba biti smanjena tvrdoća vode iznad stupnja tvrdoće od 7 °dH.

10.1 Pregled postavki o tvrdoći vode

Ovdje možete pronaći pregled stupnjeva tvrdoće vode koje je moguće namjestiti.

Stupanj tvrdoće vode možete saznati u lokalnoj vodoopskrbnoj tvrtki ili odrediti uz pomoć testera za tvrdoću vode.

Stupanj tvrdoće vode °dH	Tvrdoća	mmol/l	Namještena vrijednost
0 - 6	meka	0 - 1,1	H00
7 - 8	meka	1,2 - 1,4	H01
9 - 10	srednji	1,5 - 1,8	H02
11 - 12	srednji	1,9 - 2,1	H03
13 - 16	srednji	2,2 - 2,9	H04
17 - 21	tvrda	3,0 - 3,7	H05
22 - 30	tvrda	3,8 - 5,4	H06

Stupanj tvrdoće vode °dH	Tvrdoća	mmol/l	Namještena vrijednost
31 - 50	tvrd	5,5 - 8,9	H07

Napomena: Podesite uređaj na utvrđenu tvrdoću vode.

→ "Podešavanje uređaja za omekšavanje vode", *Stranica 25*

Ako se radi o tvrdoći vode od 0 - 6 °dH, ne trebate dodavati specijalnu sol za perilice posuđa i možete isključiti uređaj za omekšavanje vode.

→ "Isključivanje uređaja za omekšavanje vode", *Stranica 26*

10.2 Podešavanje uređaja za omekšavanje vode

Podesite uređaj na tvrdoću vode.

1. Utvrdite tvrdoću vode i odgovarajuću vrijednost.


→ "Pregled postavki o tvrdoći vode", *Stranica 24*

2. Pritisnite .

3. Kako biste otvorili osnovne postavke, pritisćite Setup 3 sec. 3 sekunde.

✓ Na zaslonu se prikazuje Hxx.

✓ Na zaslonu se prikazuje **set**.

4. Pritisćite  toliko često dok se ne namjesti odgovarajući stupanj tvrdoće vode.

Tvornički je namještena vrijednost H04.

5. Držite pritisnutom tipku Setup 3 sec. 3 sekunde kako biste spremili postavke.

10.3 Specijalna sol

Uz pomoć specijalne soli možete smanjiti tvrdoću vode.

Punjenje specijalne soli

Ako svijetli indikator za punjenje specijalne soli, specijalnu sol neposredno prije početka programa dodajte u spremnik za specijalnu sol. Potrošnja

specijalne soli ovisi o stupnju tvrdoće vode. Što je viši stupanj tvrdoće vode, to je veća potrošnja specijalne soli.

POZOR!

Sredstvo za pranje može oštetiti uređaj za omekšavanje vode.

► U spremnik uređaja za omekšavanje vode dodajte samo specijalnu sol za perilice posuđa.

Specijalna sol za perilice posuđa može oštetiti spremnik za ispiranje uslijed korozije.

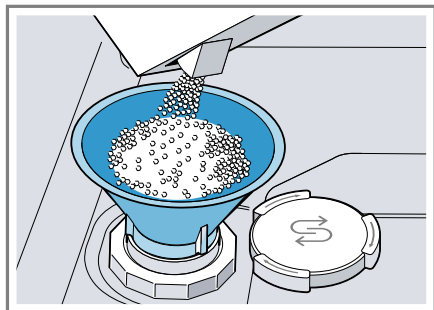
► Kako bi se isprala specijalna sol koja je dospjela u spremnik za ispiranje, specijalnu sol neposredno prije početka programa dodajte u spremnik za specijalnu sol.

1. Odvrnite i skinite poklopac sa spremnika za specijalnu sol.

2. Prilikom prvog puštanja u rad: napunite spremnik do kraja vodom.

- 3. Napomena:** Upotrebljavajte samo specijalnu sol za perilice posuđa. Nemojte upotrebljavati tablete soli. Nemojte upotrebljavati kuhinjsku sol.

Napunite specijalnu sol u spremnik.



Napunite spremnik do kraja specijalnom soli. Voda će se potisnuti iz spremnika i isteći.

- 4.** Postavite i pritegnite poklopac na spremnik.

10.4 Isključivanje uređaja za omekšavanje vode



Ako vas indikator punjenja specijalne soli ometa, npr. ako koristite kombinirano sredstvo za pranje s komponentama soli, možete isključiti indikator punjenja specijalne soli.

Napomena

Kako biste izbjegli oštećivanje uređaja, uređaj za omekšavanje vode isključujte samo u sljedećim slučajevima:

- Stupanj tvrdoće vode iznosi maksimalno 21 °dH i koristite kombinirano sredstvo za pranje s komponentama soli. Kombinirano sredstvo za pranje s komponentama soli prema uputama proizvođača možete koristiti uglavnom do stupnja tvrdoće vode od 21 °dH bez dodavanja specijalne soli.

- Stupanj tvrdoće vode iznosi 0 - 6 °dH. Ne trebate dodavati specijalnu sol.

1. Pritisnite .
2. Kako biste otvorili osnovne postavke, pritišćite Setup 3 sec. 3 sekunde.
 - ✓ Na zaslonu se prikazuje Hxx.
 - ✓ Na zaslonu se prikazuje **set**.
3. Pritišćite  toliko često dok se na zaslonu ne prikaže H00.
4. Držite pritisnutom tipku Setup 3 sec. 3 sekunde kako biste spremili postavke.
 - ✓ Na taj se način uređaj za omekšavanje vode isključuje i deaktivira se indikator punjenja soli.

10.5 Regeneracija uređaja za omekšavanje vode

Radi očuvanja besprijekornog funkcioniranja uređaja za omekšavanje vode, uređaj u redovitim razmacima provodi regeneraciju uređaja za omekšavanje vode.

Regeneracija uređaja za omekšavanje vode se u svim programima provodi prije kraja glavnog ciklusa pranja. Povećava se vrijeme rada i vrijednosti potrošnje, npr. vode i struje.

Pregled vrijednosti potrošnje pri regeneraciji uređaja za omekšavanje vode

Ovdje možete pronaći pregled maksimalnog dodatnog vremena rada i vrijednosti potrošnje pri regeneraciji uređaja za omekšavanje vode.

Regeneracija uređaja za omekšavanje vode nakon x ciklusa pranja	6
---	---

Dodatno vrijeme rada u minutama	6
---------------------------------	---

Dodatna potrošnja vode u litrama	5
----------------------------------	---

Dodatna potrošnja struje u 0,05 kWh

Navedene vrijednosti potrošnje predstavljaju vrijednosti laboratorijskog mjerenja prema trenutno važećem standardu i određene su na temelju programa Eco 50°, kao i prema tvornički podešenoj vrijednosti stupnja tvrdoće vode 13 - 16 °dH.

11 Uređaj za sredstvo za ispiranje

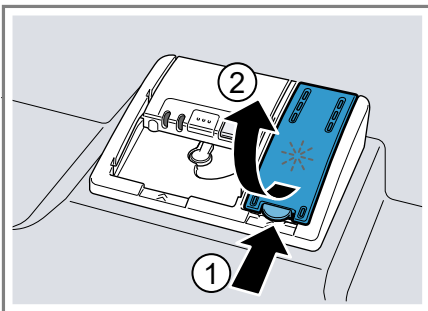
11.1 Sredstvo za ispiranje

Upotrebljavajte sredstvo za ispiranje za optimalne rezultate sušenja. Koristite samo sredstvo za ispiranje za perilice posuđa koje se koriste u kućanstvu.

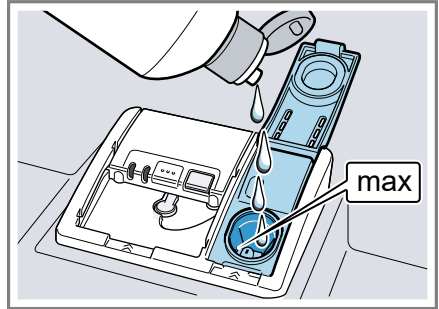
Ulijte sredstvo za ispiranje i sjaj

Ako svijetli indikator za dodavanje sredstva za ispiranje i sjaj, ulijte sredstvo za ispiranje i sjaj. Koristite samo sredstvo za ispiranje za perilice posuđa koje se koriste u kućanstvu.

1. Pritisnite jezičak na poklopcu spremnika za sredstvo za ispiranje i sjaj ① i podignite ga ②.



2. Ulijte sredstvo za ispiranje i sjaj do oznake maks.




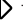
3. Ako ulijete previše sredstva za ispiranje i sjaj, uklonite ga iz spremnika za ispiranje.

Prekomjerna količina sredstva za ispiranje i sjaj može dovesti do prekomjernog stvaranja pjene prilikom postupka ispiranja.

4. Zatvorite poklopac spremnika za sredstvo za ispiranje i sjaj.
- ✓ Poklopac se čujno uglavljuje.

11.2 Namještanje količine sredstva za ispiranje i sjaj

Ako na posuđu ostaju prugice ili mrlje od vode, promijenite količinu sredstva za ispiranje i sjaj.



1. Pritisnite .
 2. Kako biste otvorili osnovne postavke, pritisnite Setup 3 sec. 3 sekunde.
- ✓ Na zaslonu se prikazuje Hxx.
 - ✓ Na zaslonu se prikazuje **set**.
3. Pritisnite Setup 3 sec. toliko često dok se na zaslonu ne prikaže tvornički postavljena vrijednost r:05.
 4. Pritisnite  toliko često dok se ne namjesti odgovarajuća količina sredstva za ispiranje.

- Uz niži stupanj tijekom postupka pranja dodaje se manje sredstva za ispiranje i sjaj te se smanjuju tragovi na posuđu.
 - Uz viši stupanj tijekom postupka pranja dodaje se više sredstva za ispiranje i sjaj te se smanjuju mrlje od vode i stvara bolji rezultat sušenja.
5. Držite pritisnutom tipku Setup 3 sec. 3 sekunde kako biste spremili postavke.

11.3 Isključivanje uređaja za sredstvo za ispiranje

Ako vas ometa indikator za dodavanje sredstva za ispiranje, npr. ako koristite kombinirano sredstvo za pranje s komponentama sredstva za ispiranje, možete isključiti uređaj za sredstvo za ispiranje.

Savjet: Funkcija sredstva za ispiranje i sjaj ograničena je u kombiniranim sredstvima za pranje. Najbolje rezultate ćete uglavnom postići ako budete koristili sredstvo za ispiranje i sjaj.

1. Pritisnite .
2. Kako biste otvorili osnovne postavke, pritišćite Setup 3 sec. 3 sekunde.
 - ✓ Na zaslonu se prikazuje Hxx.
 - ✓ Na zaslonu se prikazuje **set**.
3. Pritišćite Setup 3 sec. toliko često dok se na zaslonu ne prikaže tvornički postavljena vrijednost r:05.
4. Pritišćite  toliko često dok se na zaslonu ne prikaže r00.
5. Držite pritisnutom tipku Setup 3 sec. 3 sekunde kako biste spremili postavke.
 - ✓ Uređaj za sredstvo za ispiranje je isključen i deaktiviran je indikator za punjenje sredstva za ispiranje i sjaj.

12 Sredstvo za pranje

12.1 Prikladno sredstvo za pranje

Upotrebljavajte samo ono sredstvo za pranje koje je prikladno za vašu perilicu posuđa. Prikladna su samostalno sredstva za pranje te kombinirana sredstva za pranje.

Kako bi se postigli optimalni rezultati pranja i sušenja, upotrebljavajte samostalno sredstvo za pranje te koristite specijalnu sol → *Stranica 25* i sredstvo za ispiranje i sjaj → *Stranica 27*.

Moderna, učinkovita sredstva za pranje koriste pretežito niskoalkalnu recepturu s enzimima. Enzimi razgrađuju škrob i otapaju bjelanjčevine. Za uklanjanje obojenih mrlja, npr. čaj, kečap, uglavnom se upotrebljavaju izbjeljivači na bazi kisika.

Napomena: Pridržavajte se uputa proizvođača dotičnog sredstva za pranje.

Savjet: Više informacija o prikladnim sredstvima za pranje možete saznati na mreži na našoj internetskoj stranici ili se raspitati kod naše servisne službe → *Stranica 58*.

Tablete

Tablete su prikladne za sve zadatke pranja i ne moraju se dozirati. Ako se koriste skraćeni programi, tablete se ponekad neće u potpunosti otopiti i mogu ostati ostaci sredstva za pranje. To može negativno djelovati na učinak pranja.

Praškasto sredstvo za pranje

Praškasta sredstva za pranje preporučuju se za skraćene programe. Doziranje se može prilagoditi stupnju zaprljanja posuđa.

Tekuće sredstvo za pranje

Tekuća sredstva za pranje djeluju brže i preporučuju se za skraćene programe bez pretpranja.

Može se dogoditi da doliveno tekuće sredstvo za pranje isteče unatoč tome što je pretinac za sredstvo za pranje bio zatvoren. To nije nedostatak i ne smanjuje se učinak pranja ako uzmete u obzir sljedeće:

- Odaberite samo programe bez pretpranja.
- Nemojte podešavati predizbor vremena za početak programa.

Doziranje se može prilagoditi stupnju zaprljanja posuđa.

Samostalno sredstvo za pranje

Samostalna sredstva za pranje su proizvodi koji osim sredstva za pranje ne sadrže nikakve dodatne komponente, npr. praškasto ili tekuće sredstvo za pranje.

Ako se koristi praškasto i tekuće sredstvo za pranje, doziranje je moguće individualno podesiti u skladu sa stupnjem zaprljanja posuđa. Kako biste dobili bolje rezultate pranja i sušenja te izbjegli oštećivanje posuđa, koristite dodatno i specijalnu sol → *Stranica 25* te sredstvo za ispiranje i sjaj → *Stranica 27*.

Kombinirana sredstva za pranje

Pored tradicionalnih samostalnih sredstava za čišćenje nudi se niz proizvoda s dodatnim funkcijama. Ovi proizvodi sadrže pored sredstva za čišćenje često također i sredstva za ispiranje i sjaj te zamjensku sol (3in1), a ovisno o kombinaciji (4in1, 5in1, itd.) još i dodatne komponente, kao npr. zaštitu stakla ili sjajilo za plemeniti čelik.

Kombinirana sredstva za pranje prema navodima proizvođača funkcioniraju u pravilu samo do stupnja tvrdoće vode od 21 °dH. Iznad stupnja

tvrdooe od 21 °dH trebate dodavati specijalnu sol te sredstvo za ispiranje i sjaj. Za najbolje rezultate pranja i sušenja preporučujemo da od stupnja tvrdoće vode od 14 °dH koristite specijalnu sol te sredstvo za ispiranje i sjaj. Ako koristite kombinirano sredstvo za pranje, program pranja automatski će se prilagoditi kako biste dobili najbolje rezultate pranja i sušenja.

12.2 Neprikladno sredstvo za pranje

Nemojte upotrebljavati sredstva za pranje koja mogu uzrokovati oštećenje posuđa ili naštetiti zdravlju.

Sredstvo za pranje ruku

Sredstvo za pranje ruku može dovesti do povećanog stvaranja pjene i oštetiti uređaj.

Sredstva za pranje koja sadrže klor

Ostatci klora na posuđu mogu ugroziti zdravlje.

12.3 Napomene o sredstvima za pranje

Pripazite na napomene o sredstvima za pranje tijekom svakodnevnog korištenja.

- Sredstva za čišćenje sa oznakom „bio” ili „eko” (zbog zaštite okoliša) koriste u pravilu manje količine aktivnih tvari ili u potpunosti eliminiraju određene sastojke. Čišćenje s takvim proizvodima može ponekad imati ograničen učinak.
- Namjestite uređaj za sredstvo za ispiranje i sjaj te uređaj za omekšavanje vode na samostalno ili kombinirano sredstvo za pranje.

hr Sredstvo za pranje

- Kombinirana sredstva za pranja s komponentama soli prema uputama proizvođača možete koristiti samo do određenog stupnja tvrdoće vode, uglavnom 21 °dH, bez dodavanja specijalne soli. Za najbolje rezultate pranja i sušenja preporučujemo da od stupnja tvrdoće vode od 14 °dH koristite specijalnu sol.
- Kako bi se izbjeglo lijepljenje, sredstava za pranje sa zaštitnim omotačem topivim u vodi držite samo suhim rukama te ih stavite samo u posve suh pretinac za sredstvo za pranje.
- Čak i ako svijetle indikatori za dodavanje sredstva za ispiranje i sjaj te specijalne soli, programi za pranje odvijaju se bez poteškoća ako se koristi kombinirano sredstvo za pranje.
- Funkcija sredstva za ispiranje i sjaj ograničena je u kombiniranim sredstvima za pranje. Najbolje rezultate ćete uglavnom postići ako budete koristili sredstvo za ispiranje i sjaj.
- Upotrebljavajte tablete sa specijalnim učinkom sušenja.

12.4 Punjenje sredstva za pranje

1. Pritisnite kvaku za zaključavanje kako biste otvorili pretinac za sredstvo za pranje.

2. Sredstvo za pranje napunite u suhi pretinac za sredstvo za pranje.



Ako koristite tablete, dovoljna je jedna tableta. Tablete umetnite poprečno.

Ako upotrebljavate praškasto ili tekuće sredstvo za pranje, obratite pozornost na proizvođačeve napomene za doziranje i na napomene u odjeljku za doziranje na pretincu za sredstvo za pranje.

Pri normalnoj zaprljanosti dovoljno je 20 ml – 25 ml sredstva za pranje. Kod manje zaprljanog posuđa obično je dovoljna nešto manja količina sredstva za pranje nego što je navedeno.

3. Zatvorite poklopac pretinca za sredstvo za pranje.



- ✓ Poklopac se čujno uglavljuje.
- ✓ Pretinac za sredstvo za pranje se, ovisno o programu, otvara automatski u najpovoljnijem trenutku tijekom programa. Praškasto ili tekuće sredstvo za pranje raspodjeljuje se u spremniku za pranje i otapaju. Tablete ispadaju u spremnik za tablete i postepeno se otapaju. Nemojte stavljati nikakve predmete u spremnik za tablete kako bi se tableta mogla ravnomjerno otopiti.

Savjet: Ako upotrebljavate praškasto sredstvo za pranje i odaberete program s predispiranjem, možete dodatno staviti malo sredstva za čišćenje na unutarnja vrata uređaja.

13 Posude

Perite samo posude koje je prikladno za perilicu posuđa.

Napomena: Ukrasi na staklu, dijelovi od aluminijske ili srebrne mogu biti skloni promjeni boje i izbledjeti prilikom pranja. Osjetljivi dijelovi od stakla nakon nekoliko postupaka pranja mogu se zamutiti.

13.1 Oštećenja stakla i posuđa

Perite samo čaše i porculan koje je proizvođač označio kao prikladno za perilicu posuđa. Izbjegavajte oštećivanje stakla i posuđa.

Uzrok	Preporuka
Sljedeće posude nisu prikladno za perilice posuđa: <ul style="list-style-type: none"> ■ Pribor za jelo i dijelovi posuđa izrađeni od drva ■ Ukrasne čaše, umjetničko i antikno posuđe ■ Plastični dijelovi koji nisu otporni na visoke temperature ■ Posude od bakra i cinka ■ Posude onečišćene pepelom, voskom, mazivom i bojom ■ Jako mali dijelovi posuđa 	Perite samo posude koje je proizvođač označio kao prikladno za perilicu posuđa.
Kemijski sastav sredstva za pranje uzrokuje oštećenja.	Upotrebljavajte sredstvo za pranje koje je proizvođač označio kao sredstvo koje šteti posude.

Uzrok	Preporuka
Sredstva za čišćenje koja sadrže jako nagrizajuće, alkalne tvari ili jake kiseline, posebice ona za obrtnički ili industrijski sektor, u kombinaciji s aluminijem nisu prikladna za perilicu posuđa.	Ako upotrebljavate sredstva za čišćenje koja sadrže jako nagrizajuće, alkalne tvari ili jake kiseline, posebice ona za obrtnički ili industrijski sektor, npr. za njegu stroja, u prostor za pranje perilice posuđa ne stavljajte aluminijske dijelove
Temperatura vode programa je previsoka.	Odaberite program s nižim temperaturama. Pravodobno izvadite iz uređaja staklo i pribor za jelo nakon kraja programa.

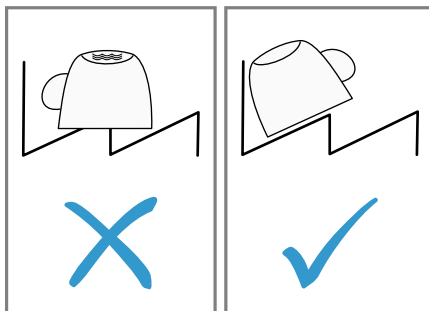
13.2 Slaganje posuđa

Pospremite posuđe na ispravan način kako biste optimizirali rezultat pranja te izbjegli oštećivanje posuđa i uređaja.

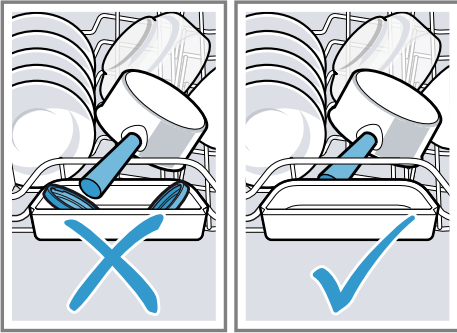
Savjeti

- Ako koristite uređaj, uštedjet ćete električnu energiju i vodu u usporedbi s ručnim pranjem.
- Na našoj internetskoj stranici možete pronaći primjere kako učinkovito možete složiti posuđe u svoj uređaj.
- Kako biste uštedjeli električnu energiju i vodu, napunite uređaj do navedenog broja kompleta pribora i posuđa (standardno punjenje posuđem i priborom).
→ "Tehnički podaci", Stranica 59

- Kako biste dobili bolje rezultate pranja i sušenja, dijelove s ispupčenjima i udubljenjima posložite ukoso, kako bi voda mogla otjecati.



1. Uklonite veće ostatke hrane s posuđa.
Da biste uštedjeli resurse, nemojte unaprijed ispirati suđe pod mlazom tekuće vode.
2. Posložite posuđe i pritom obratite pozornost na sljedeće:
 - Jako zaprljano posuđe, npr. lonce, postavite na donju košaru za posuđe. Zbog jačeg mlaza za raspršivanje dobit ćete tako bolji ishod pranja posuđa.
 - Kako biste izbjegli oštećivanje posuđa, posložite posuđe tako da bude sigurno i da se ne može prevrnuti.
 - Kako biste izbjegli ozljede, posložite pribor za jelo s oštricama i oštrim dijelovima okrenutima prema dolje.
 - Postavite posude s otvorom prema dolje, kako se u njima ne bi nakupila voda.
 - Nemojte blokirati prskalice, osigurajte da se one mogu okretati.
 - Nemojte stavljati male dijelove u posudu za tablete i nemojte je blokirati posuđem kako se ne bi blokirao poklopac spremnika za sredstvo za pranje.



13.3 Pospremanje posuđa


⚠ UPOZORENJE **Opasnost od ozljede!**

Vruće posuđe može uzrokovati opekline na koži. Vruće posuđe osjetljivo je na udarce, može se slomiti i dovesti do ozljeda.

- ▶ Nakon kraja programa ostavite posuđe da se malo ohladi i tek ga onda pospremite.
1. Kako biste spriječili padanje kapljica vode na posuđe, posuđe pospremajte prvo ono s dna, a zatim s vrha.
 2. Provjerite jesu li onečišćeni spremnik sredstva za pranje i dodatni pribor te ih po potrebi počistite.
→ "Čišćenje i održavanje", Stranica 38

14 Osnovno rukovanje

14.1 Uključivanje uređaja

- ▶ Pritisnite .
- Unaprijed je namješten program Eco 50°.
- Program Eco 50° poseban je ekološki program, savršeno prikladan za normalno zaprljano posuđe. Glede potrošnje energije i vode,

predstavlja najučinkovitiji program za tu vrstu posuđa i ispunjava odredbe EU Direktive o zahtjevima za ekološki dizajn.

Ako uređaj ne koristite 10 minuta, uređaj će se isključiti automatski.

14.2 Namještanje programa

Kako biste postupak pranja prilagodili stupnju zaprljanja posuđa, namjestite odgovarajući program.

- ▶ Pritisnite odgovarajući programsku tipku.
- ✓ Program je namješten i programska tipka treperi.
- ✓ Preostalo vrijeme trajanja programa prikazuje se na zaslonu.

14.3 Namještanje dodatnih funkcija




Kako biste proširili odabrani program pranja, možete namjestiti dodatne funkcije.


Napomena: Dodatne funkcije koje je moguće aktivirati ovise o odabranom programu.

- ▶ Pritisnite tipku odgovarajuće dodatne funkcije.
→ "Dodatne funkcije", Stranica 20
- ✓ Dodatna je funkcija namještena i treperi tipka dodatne funkcije.


14.4 Namještanje predizbora vremena

Početak programa možete namjestiti do 24 sata kasnije.

1. Pritisnite .
- ✓ Na zaslonu se prikazuje "h:01".
2. Uz pomoć tipke  namjestite željeni početak programa.
3. Pritisnite .
- ✓ Aktiviran je predizbor vremena.

Savjet: Predizbor vremena možete deaktivirati tako da pritisćete  toliko često dok se na zaslonu ne prikaže "h:00".

14.5 Pokretanje programa



- ▶ Pritisnite .
- ✓ Program je završen kada se na zaslonu prikazuje "0h:00m".

Napomene

- Ako tijekom pranja želite naknadno dodati posude, nemojte koristiti prihvatnu posudu za tablete kao dršku za gornju ladicu za posude. Mogli biste dotaknuti djelomično otopljenu tabletu.
- Program koji se odvija možete promijeniti samo tako da ga prekinete. → "Prekid programa", *Stranica 34*
- Radi uštede energije, uređaj se može isključiti 1 minutu nakon završetka programa. Ako otvorite vrata uređaja odmah nakon završetka programa, uređaj se isključuje nakon 4 sekunde.

14.6 Zaustavljanje programa

Napomena: Ako otvorite vrata uređaja dok je uređaj zagrijan, vrata uređaja prvo nagnite nekoliko minuta i tek onda ih zatvorite. Tako ćete spriječiti da se u uređaju stvori pretlak i da se vrata uređaja naglo otvore.


1. Pažljivo otvorite vrata uređaja.
2. Pritisnite .
- ✓ Program će se spremiti i uređaj će se isključiti.
3. Za nastavak programa pritisnite .
4. Zatvorite vrata uređaja.

14.7 Prekid programa

Kako biste prijevremeno prekinuli ili promijenili pokrenuti program, trebate prekinuti trenutačni program.

1. Otvorite vrata uređaja.
2. Pritisćite **Reset 4 sec.** oko 4 sekunde.
3. Zatvorite vrata uređaja.
- ✓ Program će se prekinuti i nakon oko 1 minute završiti.

14.8 Isključivanje uređaja

1. Obratite pažnju na napomene o sigurnom korištenju → *Stranica 10*.
2. Pritisnite .

Savjet: Ako tijekom postupka pranja pritisnete , prekinut će se aktivirani program. Kada uključite uređaj, program će se automatski nastaviti.

15 Osnovne postavke

Možete namjestiti osnovne postavke uređaja prema svojim potrebama.

15.1 Pregled osnovnih postavki

Osnovne postavke ovise o opremi vašeg uređaja.

Osnovna postavka	Tekst zaslona	Odabir	Opis
Tvrdoća vode	H04 ¹	H00 - H07	Uređaj za omekšavanje vode namjestite na tvrdoću vode. → "Podešavanje uređaja za omekšavanje vode", Stranica 25 Stupanj H00 isključuje uređaj za omekšavanje vode.
Dodavanje sredstva za ispiranje	r05 ¹	r00 – r06	Namjestite količinu sredstva za ispiranje i sjaj. Putem stupnja r00 isključite uređaj za sredstvo za ispiranje.
Intenzivno sušenje	d00 ¹	d00 - d01	Pri ispiranju uređaj povećava temperaturu kako bi se dobio bolji učinak sušenja. Trajanje programa se pri tome može neznatno povećati. Napomena: Nije prikladno za osjetljive dijelove posuđa. Uključite "d01" ili isključite "d00" funkciju Intenzivno sušenje.

¹ Tvornička postavka (može se razlikovati ovisno o tipu uređaja)


Osnovna postavka	Tekst zaslona	Odabir	Opis
Topla voda	A00 ¹	A00 - A01	Namjestite priključak za hladnu i toplu vodu. Namjestite uređaj na toplu vodu ako je topla voda na raspolaganju iz energetski povoljnog grijača za vodu i na raspolaganju stoji odgovarajuća instalacija, npr. solarni sustav s cirkulacijskim vodom. Temperatura vode trebala bi iznositi minimalno 40 °C i maksimalno 60 °C. Uključite "A01" ili isključite "A00" toplu vodu.
InfoLight	I01 ¹	I00 - I01	Uključite ili isključite InfoLight. Tijekom programa prikazuje se svjetleća točka na podu ispod vrata uređaja. Kod visoke ugradnje s prednjom stranom namještaja koja završava u istoj ravni svjetlosna točka se ne vidi. Ako vrata nisu u potpunosti zatvorena, treperi svjetlosna točka. Otvorite vrata uređaja tek onda kada svjetlosna točka na podu više nije vidljiva. Stupanj "I00" isključuje InfoLight.
Jačina zvučnog signala	b02 ¹	b00 - b03	Odredite jačinu zvučnog signala. Stupanj "b00" isključuje zvučni signal. Kada je aktivirana funkcija Eco sušenje, završetak programa ne signalizira se akustički zvučnim signalom.

¹ Tvornička postavka (može se razlikovati ovisno o tipu uređaja)

Osnovna postavka	Tekst zaslona	Odabir	Opis
Automatsko otvaranje vrata	o02 ¹	o00 - o02	<p>Aktivirajte ili deaktivirajte automatsko otvaranje vrata uređaja tijekom faze sušenja.</p> <p>Ako je funkcija aktivirana, vrijeme rada može se povećati.</p> <p>Moguće su sljedeće postavke:</p> <ul style="list-style-type: none"> ■ Kod postavke "o00" deaktivirano je automatsko otvaranje vrata u svim programima. ■ Kod postavke "o01" aktivirano je automatsko otvaranje vrata u svim programima. ■ Kod postavke "o02" aktivirano je automatsko otvaranje vrata samo u programu Eco 50°. <p>→ "Automatsko otvaranje vrata", Stranica 11</p>
Tvorničko podešavanje	rE	Pokretanje s YES Potvrdite tipkom ↵	Vratite izmijenjene postavke na tvorničke postavke. Potrebno je namjestiti postavke za prvo puštanje u pogon.

¹ Tvornička postavka (može se razlikovati ovisno o tipu uređaja)

15.2 Promjena osnovnih postavki

1. Otvorite vrata uređaja.
2. Pritisnite .
3. Kako biste otvorili osnovne postavke, pritisnite Setup 3 sec. 3 sekunde.
 - ✓ Na zaslonu se prikazuje Hxx.
 - ✓ Na zaslonu se prikazuje **set**.
4. Pritisnite Setup 3 sec. toliko često dok se na zaslonu ne prikaže željena vrijednost.
5. Pritisnite ↵ dok se na zaslonu ne prikaže odgovarajuća vrijednost.

Možete izmijeniti više postavki.

6. Držite pritisnutom tipku Setup 3 sec. 3 sekunde kako biste spremili postavke.
7. Zatvorite vrata uređaja.

16 Čišćenje i održavanje

Kako bi vam uređaj dugo ostao funkcionalan, pažljivo ga čistite i održavajte.

16.1 Čišćenje spremnika za ispiranje

UPOZORENJE

Opasnost od zdravstveno štetnog djelovanja!

Ako budete upotrebljavali sredstva za pranje koja sadrže klor, može doći do opasnosti od oštećenja zdravlja.

► Nikad nemojte upotrebljavati sredstvo za pranje koje sadrži klor.

1. Vlažnom krpom uklonite velike naslage iz unutarnjeg prostora.
2. Napunite sredstvo za čišćenje u pretinac za sredstvo za pranje.
3. Odaberite program s najvišom temperaturom.
4. Pokrenite program bez posuđa.
→ *Stranica 34*

16.4 Njega stroja

Naslage, npr. ostaci hrane i kamenac, mogu dovesti do kvarova na vašem uređaju. Kako biste izbjegli poteškoće i smanjili stvaranje neugodnog mirisa, uređaj čistite u redovitim razmacima.

Njega stroja zajedno sa sredstvima za njegu i čišćenje stroja prikladan je program za njegu vašeg uređaja.

16.2 Sredstva za čišćenje

Upotrebljavajte samo prikladna sredstva za čišćenje uređaja.

→ *"Sigurno korištenje", Stranica 10*

16.3 Savjeti za njegu uređaja

Obratite pažnju na savjete za njegu uređaja kako biste trajno održali funkcije vašeg uređaja.

Mjera	Prednost
Redovito brišite razmak vrata, prednju stranu perilice posuđa i upravljačku ploču vlažnom krpom i s malo deterdženta za pranje.	Dijelovi uređaja ostat će čisti i higijenski ispravni.
U slučaju duljeg prestanka rada vrata ostavite priotvorena.	Time će se spriječiti stvaranje neugodnih mirisa.

Njega stroja je program koji u jednom postupku pranja uklanja različite naslage. Čišćenje se izvodi u dvije faze:

Faza	Uklanjanje	Sredstvo za pranje	Postavljanje
1	Masnoća i kamenac	Tekuće sredstvo za njegu stroja ili praškasto sredstvo za uklanjanje kamenca.	Unutrašnjost uređaja, npr. ovješena boca u košari za pribor za jelo ili prašak u unutrašnjosti.

Faza	Uklanjanje	Sredstvo za pranje	Postavljanje
2	Ostaci jela i naslage	Sredstvo za čišćenje stroja	Pretinac za sredstvo za pranje

Za optimalno čišćenje program odvojeno dozira sredstvo za čišćenje u odgovarajućoj fazi čišćenja. Za to je potrebno ispravno postaviti sredstvo za čišćenje.

Ako na upravljačkoj ploči svijetli indikator za Njega stroja ili se to preporuča na zaslonu, provedite funkciju Njega stroja bez posuđa. Nakon što se provede Njega stroja, isključuje se indikator. Ako uređaj nema funkciju podsjetnika, preporučujemo provođenje programa Njega stroja svakih 2 mjeseca.

Provedite program Njega stroja

Napomene

- Provedite program Njega stroja, bez posuđa u perilici posuđa.
 - Koristite samo posebno sredstvo za njegu i čišćenje stroja prikladno za perilicu posuđa.
 - Pripazite da se u prostoru za ispiranje uređaja ne nalaze aluminijski dijelovi, npr. filtar za masnoću nape ili aluminijski lonci.
 - Ako se Njega stroja ne provede nakon 3 ispiranja, automatski se isključuje indikator za Njega stroja.
 - Da biste postigli optimalan učinak čišćenja, pazite na ispravno postavljanje sredstva za čišćenje.
 - Obratite pozornost na sigurnosne napomene i upute za uporabu na pakiranju sredstva za njegu i čišćenje stroja.
1. Vlažnom krpom uklonite velike naslage iz unutarnjeg prostora.
 2. Očistite sita.
 3. Stavite sredstvo za njegu stroja u unutrašnjost uređaja.

Koristite samo posebno sredstvo za njegu stroja prikladno za perilicu posuđa.

4. Napunite sredstvo za čišćenje stroja u komoru za sredstvo za čišćenje dok komora ne bude potpuno napunjena.

Nemojte dodavati sredstvo za čišćenje stroja u unutrašnjost uređaja.

5. Pritisnite .

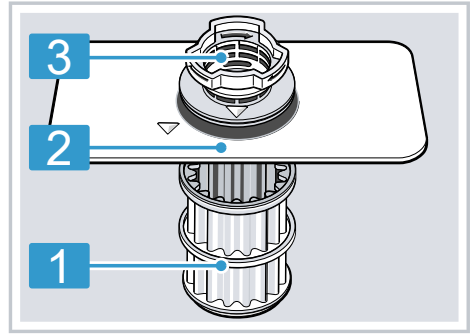
6. Pritisnite .

✓ Provedi se Njega stroja.

✓ Kad se program završi, isključuje se indikator za Njega stroja.

16.5 Sustav sita

Sustav sita filtrira veća onečišćenja iz kružnog toka ispiranja.



1 mikro sita

2 sita s malim otvorima

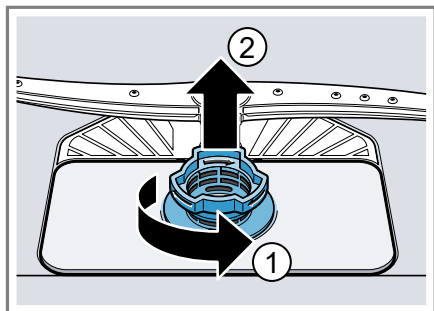
3 sita s velikim otvorima

Čišćenje sita

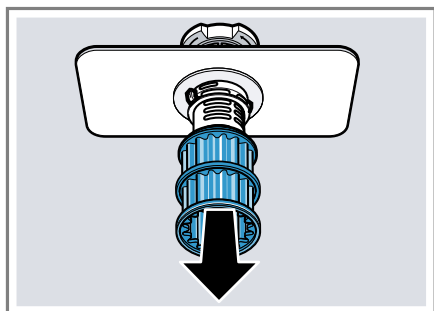
Nečistoća iz vode za ispiranje može povremeno začepiti sita.

1. Nakon svakog pranja provjerite ima li na sitima ostataka hrane.

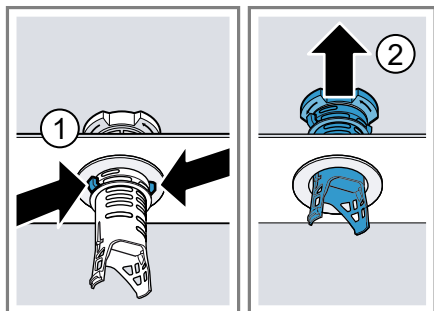
2. Okrećite sito s velikim otvorima u smjeru obrnutom od kazaljke na satu ① i izvadite sustav sita ②.
 - Pripravite na to da u posudu pumpe ne upadnu nikakva strana tijela.



3. Izvucite mikrosito prema dolje.



4. Istovremeno stisnite jezičke za zaključavanje ① i izvucite sito s velikim otvorima prema dolje ②.

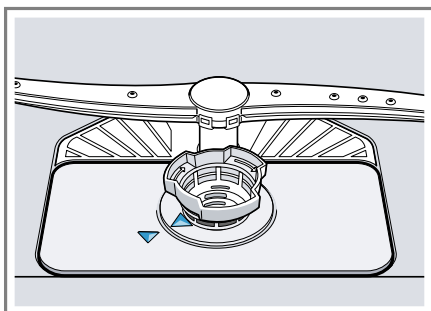


5. Očistite elemente sita pod mlazom tekuće vode.

Temeljito operite rub za hvatanje nečistoća između sita s velikim otvorima i sita s malim otvorima.

6. Ponovno sastavite sustav sita.

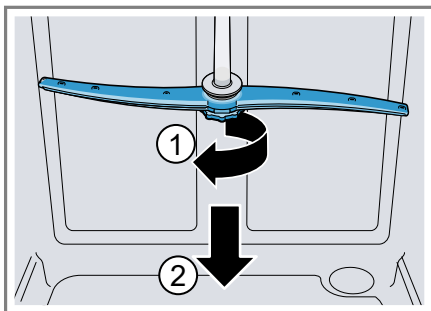
Pripravite da se uglave jezički na situ s velikim otvorima.
7. Stavite sustav sita u uređaj i okrenite sito s velikim otvorima u smjeru kazaljke na satu.
 - Pripravite da oznake strelice stoje jedna nasuprot druge.



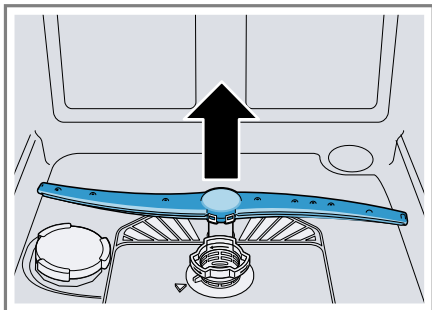
16.6 Čišćenje prskalica

Kamenac i nečistoća iz sapunice mogu blokirati sapnice i ležajeve prskalica. Redovito čistite prskalice.

1. Odvijte gornju prskalicu ① i izvucite je prema dolje ②.



2. Donju prskalicu skinite prema gore.



3. Pod mlazom tekuće vode provjerite ima li zaprljanja u izlaznim mlaznicama prskalice i po potrebi ih uklonite.
4. Umetnite donju prskalicu.
- ✓ Prskalice se čujno uglavljuju.
5. Umetnite i čvrsto pritegnite gornju prskalicu.

17 Uklanjanje smetnji

Manje smetnje na svom uređaju možete samostalno ukloniti. Iskoristite informacije za uklanjanje smetnji prije nego što se obratite servisnoj službi. Tako ćete izbjeći nepotrebne troškove.

UPOZORENJE

Opasnost od strujnog udara!

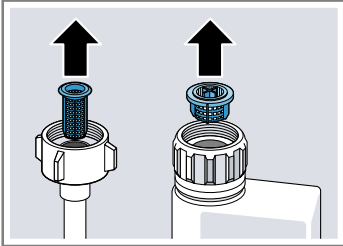
Nestručni popravci su opasni.

- ▶ Popravke na uređaju smije vršiti samo obučeno stručno osoblje.
- ▶ Za popravak uređaja smiju se upotrebljavati samo originalni rezervni dijelovi.
- ▶ Ako je mrežni priključni vod ovog uređaja oštećen, valja ga zamijeniti posebnim priključnim vodom kojeg možete nabaviti od proizvođača ili njegove servisne službe.

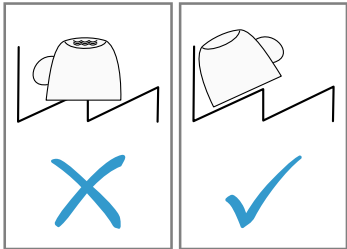
Kvar	Uzrok i rješavanje problema
Vrata uređaja ne otvaraju se nakon završetka programa.	Automatsko otvaranje vrata nije aktivirano. <ul style="list-style-type: none"> ▶ Aktivirajte automatsko otvaranje vrata.
	Vrata nisu dobro podešena. <ul style="list-style-type: none"> ▶ S pomoću uputa za montažu ispravno namjestite vrata uređaja. <p>Razmak vrata mora iznositi između 70 mm do 120 mm.</p>
	Vrata uređaja i brtva na vratima su zaprljani. <ul style="list-style-type: none"> ▶ Vrata uređaja i brtvu na vratima očistite vlažnom krpom i s malo deterdženta za pranje.
	Za namještanja razmaka vrata korišteni su pogrešni vijci. <ul style="list-style-type: none"> ▶ Za namještanje razmaka vrata koristite vijke veličine 4X30. <p>Vijci su uključeni u opsegu isporuke. Ako budete koristili predugačke vijke, možda će se deaktivirati funkcija automatskog otvaranja vrata.</p>
	Sigurnosni uređaj isključuje funkciju automatskog otvaranja vrata. <ul style="list-style-type: none"> ▶ Nazovite servisnu službu. → <i>Stranica 58</i>
Vrata uređaja zapinju o uređaj ili kuhinjski namještaj	<ul style="list-style-type: none"> ▶ Ispravno namjestite i ispravite uređaj s pomoću uputa za montažu.

Kvar	Uzrok i rješavanje problema
Vrata uređaja otvaraju se preširoko na kraju programa.	<p>Vrata nisu dobro podešena.</p> <ul style="list-style-type: none"> ▶ S pomoću uputa za montažu ispravno namjestite vrata uređaja. <p>Razmak vrata mora iznositi između 70 mm do 120 mm.</p> <hr/> <p>Za namještanja razmaka vrata korišteni su pogrešni vijci.</p> <ul style="list-style-type: none"> ▶ Za namještanje razmaka vrata koristite vijke veličine 4X30. <p>Vijci su uključeni u opsegu isporuke. Ako budete koristili predugačke vijke, možda će se deaktivirati funkcija automatskog otvaranja vrata.</p>
E:20-60 svijetli naizmjenično.	<p>Uređaj je prepoznao grijaći element pun kamenca.</p> <ol style="list-style-type: none"> 1. Uklonite kamenac iz uređaja. 2. Pokrenite uređaj s uređajem za omekšavanje vode → <i>Stranica 25.</i>¹
E:30-00 svijetli naizmjenično.	<p>Aktiviran je sustav zaštite od vode.</p> <ol style="list-style-type: none"> 1. Zatvorite slavinu za vodu. 2. Nazovite servisnu službu → <i>Stranica 58.</i>
E:31-00 svijetli naizmjenično.	<p>Aktiviran je sustav zaštite od vode.</p> <ol style="list-style-type: none"> 1. Zatvorite slavinu za vodu. 2. Nazovite servisnu službu → <i>Stranica 58.</i>
E:32-00 svijetli naizmjenično ili svijetli indikator za dovod vode.	<p>Dovodno crijevo je savijeno.</p> <ul style="list-style-type: none"> ▶ Izravnajte dovodno crijevo. <hr/> <p>Zatvorena je slavina za vodu.</p> <ul style="list-style-type: none"> ▶ Otvorite slavinu za vodu. <hr/> <p>Slavina za vodu je zaglavljena ili puna kamenca.</p> <ul style="list-style-type: none"> ▶ Otvorite slavinu za vodu. <p>Količina protoka vode pri otvorenom dovodu vode treba iznositi najmanje 10 l/min.</p> <hr/> <p>Sita u priključku vode dovodnog crijeva ili crijeva AquaStop začepljena su.</p> <ol style="list-style-type: none"> 1. Isključite uređaj. 2. Izvucite mrežni utikač. 3. Zatvorite slavinu za vodu. 4. Odvijte priključak za vodu.

¹ Ovisno o opremi uređaja

Kvar	Uzrok i rješavanje problema
E:32-00 svijetli naizmjenično ili svijetli indikator za dovod vode.	<p>5. Izvadite sito u dovodnom crijevu</p>  <p>6. Očistite sito.</p> <p>7. Vratite sito u dovodno crijevo.</p> <p>8. Pritegnite priključak za vodu.</p> <p>9. Provjerite ima li propuštanja na priključku za vodu.</p> <p>10. Uspostavite opskrbu električnom energijom.</p> <p>11. Uključite uređaj.</p>
E:34-00 svijetli naizmjenično.	<p>Voda stalno utječe u uređaj.</p> <p>1. Zatvorite slavinu za vodu.</p> <p>2. Nazovite servisnu službu → <i>Stranica 58.</i></p>
E:61-02 svijetli naizmjenično.	<p>Nema pogreške uređaja. Pumpa za otpadnu vodu je blokirana ili poklopac pumpe za otpadnu vodu nije učvršćen.</p> <p>1. Očistite pumpu za otpadnu vodu. → <i>"Čišćenje pumpe za otpadnu vodu", Stranica 56</i></p> <p>2. Ispravno uglavite poklopac pumpe za otpadnu vodu. → <i>"Čišćenje pumpe za otpadnu vodu", Stranica 56</i></p>
E:61-03 svijetli naizmjenično. Voda se ne ispušćava.	<p>Nema pogreške uređaja. Priključak sifona još uvijek nije zatvoren ili je crijevo za otpadnu vodu savijeno ili začepljeno.</p> <p>1. Provjerite priključak sifona i po potrebi ga otvorite.</p> <p>2. Položite crijevo za otpadnu vodu na način da se ne može saviti.</p> <p>3. Uklonite ostatke.</p>
	<p>Nema pogreške uređaja. Pumpa za otpadnu vodu je blokirana ili poklopac pumpe za otpadnu vodu nije učvršćen.</p> <p>1. Očistite pumpu za otpadnu vodu. → <i>"Čišćenje pumpe za otpadnu vodu", Stranica 56</i></p> <p>2. Ispravno uglavite poklopac pumpe za otpadnu vodu. → <i>"Čišćenje pumpe za otpadnu vodu", Stranica 56</i></p>

Kvar	Uzrok i rješavanje problema
E:90-01 svijetli naizmjenično.	<p>Mrežni napon je prenizak. Nema pogreške uređaja.</p> <ol style="list-style-type: none"> 1. Nazovite električara. 2. Neka električar provjeri mrežni napon i električne instalacije.
E:92-40 svijetli naizmjenično.	<p>Sita su zaprljana ili začepljena.</p> <ul style="list-style-type: none"> ▶ Očistite sita. → "<i>Čišćenje sita</i>", <i>Stranica 39</i>
<p>Drugi kod pogreške prikazuje se u prozoru za prikaz.</p> <p>E:01-00 do E:90-10</p>	<p>Došlo je do tehničke pogreške.</p> <ol style="list-style-type: none"> 1. Pritisnite ⏏. 2. Isključite mrežni utikač ili isključite osigurač uređaja. 3. Pričekajte barem 2 minute. 4. Mrežni utikač na uređaju utaknite u utičnicu ili uključite osigurač. 5. Uključite uređaj. 6. Ako se problem ponovno javi: <ul style="list-style-type: none"> – Pritisnite ⏏. – Zatvorite slavinu za vodu. – Izvucite mrežni utikač. – Kontaktirajte servisnu službu → <i>Stranica 58</i> i navedite broj pogreške.
Posuđe nije suho.	<p>Ne koristi se sredstvo za ispiranje i sjaj ili je doza namještena na prenisku razinu.</p> <ol style="list-style-type: none"> 1. Ulijte sredstvo za ispiranje i sjaj → <i>Stranica 27</i>. 2. Namjestite količinu sredstva za ispiranje i sjaj. → "<i>Namještanje količine sredstva za ispiranje i sjaj</i>", <i>Stranica 27</i> <hr/> <p>Program ili opcija programa nema fazu sušenja ili je ona prekratka.</p> <ul style="list-style-type: none"> ▶ Odaberite program sa sušenjem, npr. intenzivno, jako ili ECO program. <p>Neke opsijske tipke smanjuju rezultat sušenja, npr. Vario brzina.</p> <hr/> <p>Voda se nakuplja u udubljenjima posuđa ili pribora za jela.</p>

Kvar	Uzrok i rješavanje problema
Posuđe nije suho.	<p>▶ Ako je moguće, ukoso posložite posuđe.</p>
	
	<p>Korišteno kombinirano sredstvo za pranje ima loš učinak sušenja.</p> <ol style="list-style-type: none">1. Upotrebljavajte sredstvo za ispiranje i sjaj.2. Upotrebljavajte drugo kombinirano sredstvo za pranje s boljim učinkom sušenja.
	<p>Intenzivno sušenje radi pojačanog sušenja nije aktivirano.</p> <p>▶ Aktivirajte Ekstra sušenje.</p>
	<p>Posuđe je prerano izvađeno ili postupak sušenja nije dovršen.</p> <ol style="list-style-type: none">1. Pričekajte završetak programa.2. Izvadite posuđe tek 30 minuta nakon završetka programa.
	<p>Korišteno sredstvo za ispiranje i sjaj ima ograničen učinak sušenja.</p> <p>▶ Upotrebljavajte sredstva za ispiranje i sjaj poznatih proizvođača.</p> <p>Eko proizvodi mogu imati ograničenu učinkovitost.</p>
	<p>Vrata uređaja ne otvaraju se automatski nakon završetka programa</p> <p>▶ S pomoću uputa za montažu ispravno namjestite vrata uređaja.</p> <p>Razmak vrata mora iznositi između 70 mm do 120 mm.</p>
Plastično posuđe nije suho.	<p>Nema pogreške. Plastika ima manji kapacitet pohrane topline te se iz tog razloga teže suši.</p> <p>▶ Uklanjanje smetnji nije moguće.</p>

Kvar	Uzrok i rješavanje problema
Pribor za jelo nije suh.	<p>Pribor za jelo nije dobro razvrstan u košari ili ladici za pribor za jelo. Na mjestima postavljanja pribora za jelo mogu nastati kapljice.</p> <ol style="list-style-type: none"> Po mogućnosti pojedinačno razvrstajte pribor za jelo. → <i>Stranica 32</i> Nastojte da se posuđe ne dodiruje.
Unutarnje strane uređaja nakon ispiranja ostaju mokre.	<p>Nema pogreške. Kod kondenzacijskog sušenja pojava kapljica vode u spremniku za ispiranje uobičajena je i poželjna. Vлага u zraku kondenzira na unutarnjim stijenkama uređaja, istječe te se ispuškava. Nikakva radnja nije potrebna.</p>
Ostaci hrane na posuđu.	<p>Posuđe je previše tijesno raspoređeno ili je košara za posuđe previše napunjena.</p> <ol style="list-style-type: none"> Posložite posuđe tako da ima dovoljno slobodnog prostora između njega. Mlazovi vode moraju dosegnuti površinu posuđa. Nastojte da se posuđe ne dodiruje. <p>Blokirano je okretanje donje prskalice.</p> <ul style="list-style-type: none"> ▶ Posložite posuđe tako da ono ne sprečava okretanje prskalice. <p>Mlaznice prskalice su začepljene.</p> <ul style="list-style-type: none"> ▶ Očistite prskalice → <i>Stranica 40</i>. <p>Sipa su zaprljana.</p> <ul style="list-style-type: none"> ▶ Očistite sita. → "<i>Čišćenje sita</i>", <i>Stranica 39</i> <p>Sita su pogrešno postavljena i/ili nisu uglavljena.</p> <ol style="list-style-type: none"> Ispravno namjestite sita. → "<i>Sustav sita</i>", <i>Stranica 39</i> Uglavite sita. <p>Odabran je preslab program pranja.</p> <ul style="list-style-type: none"> ▶ Odaberite jači program pranja. → "<i>Programi</i>", <i>Stranica 18</i> <p>Posuđe je prejak očišćeno. Senzori biraju slabiji tijek programa. Tvrđokornu prljavštinu ponekad nije moguće u potpunosti ukloniti.</p> <ul style="list-style-type: none"> ▶ Uklonite samo veće ostatke hrane i nemojte ispirati posuđe.
	<p>Visoke, uske posude u kutovima nisu dovoljno isprane.</p>

Kvar	Uzrok i rješavanje problema
Ostaci hrane na posudu.	<p>▶ Visoke uske posude ne postavljajte previše ukoso ili u kutove.</p> <hr/> <p>Gornja košara desno i lijevo nije namještena na istu visinu.</p> <p>▶ Gornju košaru lijevo i desno postavite na istu visinu. → <i>"Gornja košara za posuđe", Stranica 21</i></p>
Ostaci sredstva za pranje u uređaju	<p>Poklopac od pretinca za sredstvo za pranje je blokiran dijelovima posuđa i ne može se otvoriti.</p> <p>1. Posložite posuđe u gornju košaru tako da posuda za tablete nije blokirana posuđem. → <i>"Slaganje posuđa", Stranica 32</i></p> <p>Djelovi posuđa blokiraju poklopac sredstva za pranje.</p> <p>2. Ne stavljajte dijelove posuđa ili osvježivač u posudu za prihvat tablete.</p> <hr/> <p>Poklopac od pretinca za sredstvo za pranje je blokiran tabletom i ne može se otvoriti.</p> <p>▶ Tablete stavite poprečno u pretinac za sredstvo za pranje, a ne uskom stranom.</p> <hr/> <p>Tablete se koriste u brzom ili kratkom programu. Ne postiže se vrijeme otapanja tableta.</p> <p>▶ Odaberite snažniji program → <i>Stranica 18</i> ili upotrebljavajte praškasto sredstvo za pranje → <i>Stranica 28</i>.</p>
Mrlje od vode nalaze se na plastičnim dijelovima.	<p>Učinak čišćenja i otapanje se sprječavaju kod dužeg roka pohrane ili je sredstvo za pranje stvrdnuto.</p> <p>▶ Promijenite sredstvo za pranje.</p> <hr/> <p>Stvaranje kapljica na plastičnim površinama fizički se ne može spriječiti. Nakon sušenja su vidljive mrlje od vode.</p> <p>▶ Odaberite snažniji program. → <i>"Programi", Stranica 18</i></p> <p>▶ Ukoso posložite posuđe. → <i>"Slaganje posuđa", Stranica 32</i></p> <p>▶ Upotrebljavajte sredstvo za ispiranje i sjaj. → <i>"Sredstvo za ispiranje", Stranica 27</i></p> <p>▶ Namjestite uređaj za omekšavanje vode na višu vrijednost. → <i>"Podešavanje uređaja za omekšavanje vode", Stranica 25</i></p>

Kvar	Uzrok i rješavanje problema
U unutrašnjosti uređaja ili na vratima ima naslaga koje se mogu obrisati ili ukloniti vodom.	<p>Nakupljaju se sadržaji sredstva za pranje. Takve se naslage obično ne mogu kemijski ukloniti.</p> <ul style="list-style-type: none"> ▶ Promijenite sredstvo za pranje → <i>Stranica 28.</i> ▶ Uređaj očistite mehanički.
	<p>Bijele naslage se talože u unutrašnjosti uređaja.</p> <ol style="list-style-type: none"> 1. Ispravno podesite uređaj za omekšavanje vode. → "<i>Podešavanje uređaja za omekšavanje vode</i>", <i>Stranica 25</i> <p>U većini slučajeva trebat ćete povećati postavku.</p> <ol style="list-style-type: none"> 2. Po potrebi zamijenite sredstvo za pranje.
Bijele, teško uklonjive naslage nalaze se na posuđu, u unutrašnjosti uređaja ili na vratima.	<p>Nakupljaju se sadržaji sredstva za pranje. Takve se naslage obično ne mogu kemijski ukloniti.</p> <ul style="list-style-type: none"> ▶ Promijenite sredstvo za pranje → <i>Stranica 28.</i> ▶ Uređaj očistite mehanički.
	<p>Tvrdoća je pogrešno namještena ili je tvrdoća vode prevelika.</p> <p>→ "<i>Pregled postavki o tvrdoći vode</i>", <i>Stranica 24</i></p> <ul style="list-style-type: none"> ▶ Namjestite uređaj za omekšavanje vode na tvrdoću vode ili nadopunite specijalnu sol.
	<p>Sredstvo za pranje 3in1 (3u1), bio/eko sredstvo za pranje nije dovoljno učinkovito.</p> <ul style="list-style-type: none"> ▶ Namjestite uređaj za omekšavanje vode na tvrdoću vode i koristite odvojena sredstva (sredstvo za pranje poznatih proizvođača, specijalnu sol, sredstvo za ispiranje i sjaj).
	<p>Premala količina sredstva za pranje.</p> <ul style="list-style-type: none"> ▶ Povećajte dozu sredstva za pranje ili promijenite sredstvo za pranje → <i>Stranica 28.</i>
	<p>Odabran je preslab program pranja.</p> <ul style="list-style-type: none"> ▶ Odaberite jači program pranja. → "<i>Programi</i>", <i>Stranica 18</i>
Ostaci čaja ili ruža za usne na posuđu.	<p>Preniska temperatura pranja.</p> <ul style="list-style-type: none"> ▶ Odaberite program s višom temperaturom pranja. → "<i>Programi</i>", <i>Stranica 18</i>
	<p>Premala količina sredstva za pranje ili neprikladno sredstvo za pranje.</p> <ul style="list-style-type: none"> ▶ Upotrebljavajte prikladno sredstvo za pranje → <i>Stranica 28</i> i dozirajte ga prema uputama proizvođača.

Kvar	Uzrok i rješavanje problema
Ostaci čaja ili ruža za usne na posudu.	<p>Posuđe je prejako očišćeno. Senzori biraju slabiji tijek programa. Tvrdokornu prljavštinu ponekad nije moguće u potpunosti ukloniti.</p> <ul style="list-style-type: none"> ▶ Uklonite samo veće ostatke hrane i nemojte ispirati posuđe.
Obojene (plave, žute, smeđe), tvrdokorne ili neuklonjive naslage nalaze se u unutrašnjosti uređaja ili na posudu od nehrđajućeg čelika.	<p>Stvara se sloj od sastojaka iz povrća (kupus, celer, krumpir, rezanci...) ili vode iz vodovoda (mangan).</p> <ul style="list-style-type: none"> ▶ Očistite uređaj. <p>Naslage možete ukloniti mehaničkim čišćenjem → <i>Stranica 38</i> ili uz pomoć sredstva za čišćenje stroja. Naslage se neće moći uvijek u potpunosti ukloniti, no one nisu opasne za zdravlje.</p>
	<p>Dolazi do stvaranja sloja od metalnih dijelova na srebrnom ili aluminijskom posudu.</p> <ul style="list-style-type: none"> ▶ Očistite uređaj. <p>Naslage možete ukloniti mehaničkim čišćenjem → <i>Stranica 38</i> ili uz pomoć sredstva za čišćenje stroja. Naslage se neće moći uvijek u potpunosti ukloniti, no one nisu opasne za zdravlje.</p>
Obojene (žute, narančaste, smeđe) lako uklonjive naslage nalaze se u unutarnjem prostoru uređaja (prvenstveno na podnoj površini).	<p>Stvara se sloj od sastojaka iz ostataka hrane i vode iz vodovoda (kamenac), „sapunasto”.</p> <ol style="list-style-type: none"> 1. Provjerite postavke uređaja za omekšavanje vode. → <i>"Podešavanje uređaja za omekšavanje vode", Stranica 25</i> 2. Uspite specijalnu sol. → <i>"Punjenje specijalne soli", Stranica 25</i> 3. Ako koristite kombinirano sredstvo za pranje (tablete), aktivirajte uređaj za omekšavanje vode. <p>Pripazite i na napomene o sredstvima za pranje. → <i>"Napomene o sredstvima za pranje", Stranica 29</i></p>
Promijenjena je boja plastičnih dijelova u unutrašnjosti uređaja.	<p>Plastični dijelovi u unutrašnjosti mogu promijeniti boju za životnog vijeka perilice posuđa.</p> <ul style="list-style-type: none"> ▶ Do promjene boje može doći i ona ne utječe na funkciju uređaja.
Promijenjena je boja plastičnih dijelova.	<p>Preniska temperatura pranja.</p> <ul style="list-style-type: none"> ▶ Odaberite program s višom temperaturom pranja. → <i>"Programi", Stranica 18</i>
	<p>Posuđe je prejako očišćeno. Senzori biraju slabiji tijek programa. Tvrdokornu prljavštinu ponekad nije moguće u potpunosti ukloniti.</p> <ul style="list-style-type: none"> ▶ Uklonite samo veće ostatke hrane i nemojte ispirati posuđe.

Kvar	Uzrok i rješavanje problema
Uklonjivi tragovi na čašama, čašama metalnog izgleda i priboru za jelo.	<p>Količina sredstva za ispiranje namještena je na previsoku razinu.</p> <ul style="list-style-type: none"> ▶ Namjestite uređaj za sredstvo za ispiranje i sjaj na niži stupanj. → "<i>Namještanje količine sredstva za ispiranje i sjaj</i>", <i>Stranica 27</i>
	<p>Nije stavljeno sredstvo za ispiranje i sjaj.</p> <ul style="list-style-type: none"> ▶ Ulijte sredstvo za ispiranje i sjaj. → "<i>Ulijte sredstvo za ispiranje i sjaj</i>", <i>Stranica 27</i>
	<p>Ostatak sredstva za pranje u dijelu programa za ispiranje i sjaj. Poklopac pretinca za sredstvo za pranje blokiran je dijelovima posuđa i ne može do kraja otvoriti.</p> <ol style="list-style-type: none"> 1. Posložite posuđe u gornju košaru tako da posuda za tablete nije blokirana posuđem. → "<i>Slaganje posuđa</i>", <i>Stranica 32</i> <p>Djelovi posuđa blokiraju poklopac sredstva za pranje.</p> <ol style="list-style-type: none"> 2. Ne stavljajte dijelove posuđa ili osvježivač u posudu za prihvatanje tablete.
	<p>Posuđe je prejako očišćeno. Senzori biraju slabiji tijek programa. Tvrdokornu prljavštinu ponekad nije moguće u potpunosti ukloniti.</p> <ul style="list-style-type: none"> ▶ Uklonite samo veće ostatke hrane i nemojte ispirati posuđe.
Nepovratno zamucenje čaša.	<p>Čaše nisu otporne na strojno pranje, samo su pogodnije za perilicu.</p> <ul style="list-style-type: none"> ▶ Upotrebljavajte čaše otporne na strojno pranje. Čaše su većinom samo prikladne za pranje u perilici posuđa, tj. potrebno je računati sa starenjem ili izmjenama tijekom vremena. ▶ Izbjegavajte duge faze parenja (mirovanje) nakon završetka pranja. ▶ Upotrebljavajte program s nižom temperaturom. → "<i>Programi</i>", <i>Stranica 18</i> ▶ Podesite uređaj za omekšavanje vode na tvrdoću vode. → "<i>Podešavanje uređaja za omekšavanje vode</i>", <i>Stranica 25</i> ▶ Upotrijebite sredstvo za pranje s komponentom za zaštitu stakla.

Kvar	Uzrok i rješavanje problema
Tragovi rde na priboru za jelo.	<p>Pribor za jelo nije u dovoljnoj mjeri otporan na hrđu. Oštrice noža su češće jače pogođene.</p> <ul style="list-style-type: none">▶ Koristite pribor za jelo koji je otporan na hrđu. <p>Pribor za jelo može hrđati i ako se zajedno s njim peru dijelovi koji hrđaju.</p> <ul style="list-style-type: none">▶ Nemojte ispirati zahrdane dijelove.
Ostaci sredstva za pranje u pretincu za sredstvo za pranje ili posudi za tablete.	<p>Sadržaj soli u vodi za ispiranje je prevelik.</p> <ol style="list-style-type: none">1. Uklonite prosutu specijalnu sol iz spremnika za ispiranje.2. Pritegnite poklopac spremnika za specijalnu sol.
Dolazi do neuobičajenog stvaranja pjene.	<p>Prskalice su blokirane dijelovima posuđa i stoga se sredstvo za pranje ne ispire.</p> <ul style="list-style-type: none">▶ Osigurajte da prskalice nisu blokirane i da se slobodno mogu okretati. <p>Pretinac za sredstvo za pranje bio je vlažan prilikom punjenja sredstva za punjenje.</p> <ul style="list-style-type: none">▶ Sredstvo za pranje punite samo u suhi pretinac za sredstvo za pranje.
Svijetli indikator razine napunjenosti specijalne soli.	<p>Sredstvo za ručno pranje posuđa nalazi se u spremniku sredstva za ispiranje i sjaj.</p> <ul style="list-style-type: none">▶ Spremnik sredstva za ispiranje i sjaj odmah napunite sredstvom za ispiranje i sjaj. → "Ulijte sredstvo za ispiranje i sjaj", <i>Stranica 27</i> <p>Sredstvo za ispiranje i sjaj se prosulo.</p> <ul style="list-style-type: none">▶ Uklonite krpom sredstvo za ispiranje i sjaj. <p>Korišteno sredstvo za pranje i sredstvo za njegu uređaja stvaraju previše pjene.</p> <ul style="list-style-type: none">▶ Promijenite vrstu sredstva za pranje.
Ne svijetli indikator razine napunjenosti specijalne soli.	<p>Nedostaje specijalna sol.</p> <ul style="list-style-type: none">▶ Nadopunite specijalnu sol → <i>Stranica 25</i>. <p>Senzor ne prepoznaje tablete specijalne soli.</p> <ul style="list-style-type: none">▶ Nemojte koristiti tablete specijalne soli.
Isključen je uređaj za omekšavanje vode.	<p>Isključen je uređaj za omekšavanje vode.</p> <ul style="list-style-type: none">▶ Namjestite uređaj za omekšavanje vode. → "Podešavanje uređaja za omekšavanje vode", <i>Stranica 25</i>

Kvar	Uzrok i rješavanje problema
Svijetli indikator razine napunjenosti sredstva za ispiranje i sjaj.	Nema sredstva za ispiranje i sjaj. <ol style="list-style-type: none"> 1. Ulijte sredstvo za ispiranje i sjaj → <i>Stranica 27</i>. 2. Namjestite količinu sredstva za ispiranje i sjaj. → "<i>Namještanje količine sredstva za ispiranje i sjaj</i>", <i>Stranica 27</i>
Ne svijetli indikator razine napunjenosti sredstva za ispiranje i sjaj.	Isključen je uređaj za sredstva za ispiranje i sjaj. <ul style="list-style-type: none"> ▶ Namjestite količinu sredstva za ispiranje i sjaj. → "<i>Namještanje količine sredstva za ispiranje i sjaj</i>", <i>Stranica 27</i>
Zaslon treperi.	Vrata uređaja nisu zatvorena do kraja. <ul style="list-style-type: none"> ▶ Zatvorite vrata uređaja. – Pospremite posuđe tako da nijedan dio posuđa ne strši preko košare za posuđe te da ne sprečava sigurno zatvaranje vrata uređaja.
Po završetku programa voda se zadržava u uređaju.	Sustav za sito ili područje ispod sita su začepljeni. <ol style="list-style-type: none"> 1. Očistite sita → <i>Stranica 39</i>. 2. Očistite pumpu za otpadnu vodu → <i>Stranica 56</i>. <p>Program još nije završen.</p> <ul style="list-style-type: none"> ▶ Pričekajte završetak programa ili prekinite program tipkom Reset. ▶ → "<i>Prekid programa</i>", <i>Stranica 34</i>
Uređaj se ne može uključiti ili ne možete njime upravljati.	Prekinuto je funkcioniranje uređaja. <ol style="list-style-type: none"> 1. Isključite mrežni utikač ili isključite osigurač. 2. Pričekajte barem 2 minute. 3. Priključite uređaj na strujnu mrežu. 4. Uključite uređaj.
Uređaj se ne pokreće.	Osigurač u kući nije u redu. <ul style="list-style-type: none"> ▶ Provjerite osigurač u kući. <p>Mrežni kabel nije utaknut.</p> <ol style="list-style-type: none"> 1. Provjerite da li radi utičnica. 2. Provjerite je li mrežni kabel do kraja utaknut u utičnicu i stražnju stranu uređaja. <p>Vrata uređaja nisu zatvorena do kraja.</p> <ul style="list-style-type: none"> ▶ Zatvorite vrata uređaja.
Program se samostalno pokreće.	Niste pričekali završetak programa. <ul style="list-style-type: none"> ▶ → "<i>Prekid programa</i>", <i>Stranica 34</i>
Uređaj se zaustavio za vrijeme programa ili program izostaje.	Vrata uređaja nisu zatvorena do kraja. <ul style="list-style-type: none"> ▶ Zatvorite vrata uređaja. <p>Prekinuta je opskrba strujom i/ili vodom.</p>

Kvar	Uzrok i rješavanje problema
Uređaj se zaustavio za vrijeme programa ili program izostaje.	<p>1. Provjerite opskrbu strujom.</p> <p>2. Provjerite opskrbu vodom.</p> <hr/> <p>Gornja košara pritišće vrata te sprječava sigurno zatvaranje vrata uređaja.</p> <ul style="list-style-type: none"> ▶ Provjerite je li stražnja strana uređaja pritisnuta utičnicom ili držačem crijeva koji nije skinut. ▶ Pospremite posuđe tako da nijedan dio posuđa ne strši preko košare za posuđe te da ne sprečava sigurno zatvaranje vrata uređaja.
Svi LED indikatori svijetle ili trepere.	<p>Elektronika je prepoznala pogrešku.</p> <p>1. Pritisnite i držite tipku glavne sklopke 4 sekunde. Uređaj će se resetirati i ponovno pokrenuti.</p> <p>2. Ako se problem ponovno javi:</p> <ul style="list-style-type: none"> – Isključite uređaj. – Isključite mrežni utikač ili isključite osigurač u ormariću s osiguračima. – Pričekajte barem 2 minute. – Uključite osigurač u ormariću s osiguračima ili utaknite mrežni utikač. – Uključite uređaj. <p>3. Ako se problem ponovno javi:</p> <ul style="list-style-type: none"> – Kontaktirajte servisnu službu. → "Servisna služba", <i>Stranica 58</i>
Vrata uređaja se ne zatvaraju.	<p>Brava na vratima je iskočila.</p> <ul style="list-style-type: none"> ▶ Zatvorite vrata uređaja uz primjenu veće sile. <hr/> <p>Zatvaranje vrata je blokirano zbog loše ugradnje.</p> <ul style="list-style-type: none"> ▶ Provjerite je li uređaj ispravno ugrađen. <p>Vrata uređaja, dekor-vrata ili ugradbeni dijelovi prilikom zatvaranja vrata ne smiju zapinjati u susjedne ormariće ili radnu ploču.</p>
Poklopac pretinca za sredstvo za pranje ne može se zatvoriti.	<p>Pretinac za sredstvo za pranje ili poklopac blokirani su slijepjenim ostacima sredstva za pranje.</p> <ul style="list-style-type: none"> ▶ Uklonite ostatke sredstva za pranje.
Šum ventila za punjenje u vidu udaranja.	<p>Ovisi o kućnim instalacijama. Nema greške na uređaju. Nema utjecaja na funkciju uređaja.</p> <ul style="list-style-type: none"> ▶ Moguća je pomoć samo u kućnim instalacijama.
Udarajući ili zveckajući zvuk.	<p>Prskalica udara po posuđu.</p> <ul style="list-style-type: none"> ▶ Posuđe postavljajte tako da prskalice ne udaraju po njemu. <hr/> <p>Kod male količine punjenja mlazovi vode udaraju izravno po posudi za ispiranje.</p>

Kvar	Uzrok i rješavanje problema
Udarajući ili zveckajući zvuk.	<ul style="list-style-type: none">▶ Ravnomjerno rasporedite posuđe.▶ Posložite više posuđa u uređaj. <hr/> <p>Lagani dijelovi posuđa se pomiču prilikom ispiranja.</p> <ul style="list-style-type: none">▶ Lagano posuđe postavite tako da stoji stabilno.

17.1 Čišćenje pumpe za otpadnu vodu

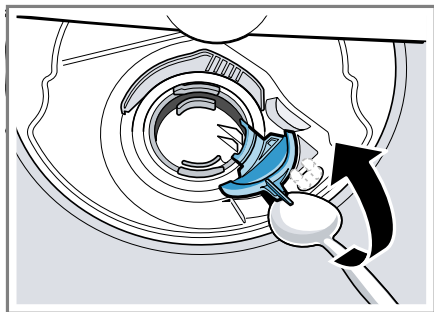
Krupni ostaci hrane ili strani predmeti mogu blokirati pumpu za otpadnu vodu. Čim otpadna voda više ispravno ne istječe, morate očistiti pumpu za otpadnu vodu.

⚠ UPOZORENJE **Opasnost od ozljede!**

Oštri predmeti, kao i razbijeno staklo, mogu blokirati pumpu za otpadnu vodu i dovesti do ozljeda.

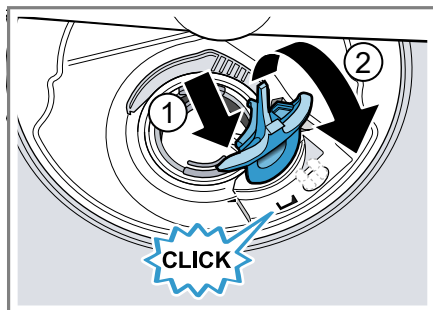
► Pažljivo uklonite strane predmete.

1. Isključite uređaj iz električne mreže.
2. Izvadite gornju i donju košaru za posuđe.
3. Izvadite sustav sita.
4. Iscrpите preostalu vodu.
Po potrebi koristite spužvu.
5. Zaštitni poklopac pumpe podignite s pomoću žlice i primite za nastavak.



6. Zaštitni poklopac pumpe podignite koso prema unutra i izvedite.
- ✓ Sad možete rukom dohvatiti krilno kolo.
7. Uklonite ostatke hrane i strane predmete u području krilnog kola.

8. Stavite zaštitni poklopac pumpe ① i pritisnite ga prema natrag ②.



- ✓ Zaštitni poklopac pumpe čujno se uglavljuje.
9. Postavite sustav sita.
 10. Vratite donji i gornju košaru za posuđe.

18 Transport, skladištenje i zbrinjavanje

18.1 Demontaža uređaja

1. Isključite uređaj iz električne mreže.
2. Zavrnite slavinu za vodu.
3. Odvojite priključak za odvodnu vodu.
4. Otpustite priključak za vodu za piće.
5. Ako postoje, odvrnite vijke za učvršćenje za namještaj.
6. Demontirajte donji zaklopac ako je dostupan.
7. Oprezno izvucite uređaj i povucite crijevo.

18.2 Osiguravanje uređaja protiv smrzavanja

Ako je uređaj postavljen u prostoriji u kojoj postoji opasnost od smrzavanja, npr. vikendici, ispraznite uređaj u potpunosti.

- ▶ Ispraznite uređaj.
→ "*Transport uređaja*",
Stranica 57

18.3 Transport uređaja

Kako bi se izbjeglo oštećivanje uređaja, ispraznite uređaj prije transporta.

Napomena: Kako preostala voda ne bi dospjela u upravljanje uređaja i oštetila uređaj, uređaj transportirajte isključivo u ispravnom položaju.

1. Izvadite posuđe iz uređaja.
2. Osigurajte neučvršćene dijelove.
3. Uključite uređaj. → *Stranica 33*
4. Izaberite program sa najvišom temperaturom.
→ "*Programi*", *Stranica 18*
5. Pokrenite program. → *Stranica 34*
6. Kako biste ispraznili uređaj, prekinite program nakon oko 4 minute.
→ "*Prekid programa*", *Stranica 34*
7. Isključite uređaj. → *Stranica 34*
8. Zatvorite slavinu za vodu.
9. Kako biste ispraznili preostalu vodu iz uređaja, odvojite dovodno crijevo i pustite da voda isteče.

18.4 Zbrinjavanje starih uređaja u otpad

Ekološki prikladnim zbrinjavanjem otpada mogu se ponovo iskoristiti vrijedne sirovine.



UPOZORENJE

Opasnost od zdravstveno štetnog djelovanja!

Djeca se mogu zatvoriti u uređaj i ugroziti svoje živote.

- ▶ Na starijim uređajima izvucite mrežni utikač iz mrežnog priključnog voda te potom prerežite mrežni priključni vod i uništite bravu na vratima uređaja tako da se vrata uređaja više ne mogu zatvoriti.

1. Izvucite mrežni utikač iz mrežnog priključnog voda.
2. Prerežite mrežni priključni vod.
3. Uređaj zbrinite na ekološki prihvatljiv način.

Informacije o aktualnim načinima zbrinjavanja možete dobiti od svog specijaliziranog trgovca ili se raspitajte u komunalnoj ili lokalnoj gradskoj upravi.



Ovaj je uređaj označen u skladu s europskom smjernicom 2012/19/EU o otpadnim električnim i elektronskim uređajima (waste electrical and electronic equipment - WEEE).

Smjernica određuje okvir za povratak i zbrinjavanje otpadnih uređaja valjan u cijeloj Europskoj Uniji.

19 Servisna služba

Originalne rezervne dijelove koji su bitni za funkcioniranje uređaja u skladu s odgovarajućom Direktivom o ekološkom dizajnu Direktivom možete dobiti od naše korisničke službe tijekom perioda od najmanje 10 godina od stavljanja vašeg uređaja na tržište na Europskom gospodarskom području.

Napomena: Angažiranje servisne službe besplatno je u okviru uvjeta jamstva proizvođača.

Detaljne informacije o vremenu jamstva i uvjetima jamstva možete pronaći kod naše servisne službe, svog dobavljača ili na našoj internetskoj stranici.

Kada se obraćate servisnoj službi, potreban vam je proizvodni broj (E-Nr.) i tvornički broj (FD) te redni brojevi (Z.Nr.) uređaja.

Kontakt-podatke servisne službe naći ćete ovdje odn. u priloženom popisu servisnih službi na našoj internetskoj stranici.

19.1 Proizvodni broj (E-Nr.), tvornički broj (FD) i redni broj (Z-Nr.)

Proizvodni broj (E-Nr.) i tvornički broj (FD) te redne brojeve (Z-Nr.) možete pronaći na tipskoj pločici uređaja.

Označnu pločicu naći ćete na unutar-njoj strani vrata uređaja.

Kako biste podatke o svom uređaju i broj telefona servisne službe brzo ponovno pronašli, možete ih zabilježiti.

20 Tehnički podaci

Težina	Maks.: 60 kg
Napon	220 - 240 V, 50 Hz ili 60 Hz
Priključna vrijednost	2000 – 2400 W
Osigurač	10 - 16 A
Tlak vode	<ul style="list-style-type: none"> ■ min. 50 kPa (0,5 bara) ■ maks. 1000 kPa (10 bara)
Dovodna količina	min. 10 l/min
Temperatura vode	Hladna voda. Topla voda maks.: 60 °C
Kapacitet	13 kompleta posuđa i pribora

Dodatne informacije o svojem modelu naći ćete na internetskoj stranici <https://eprel.ec.europa.eu/>¹. Ova web-adresa služi kao poveznica na službenu bazu podataka o proizviđima Europske unije EPREL. Zatim slijedite upute za pretraživanje modela. Oznaka modela sastoji se od znakova ispred kose crte proizvodnog broja (E-Nr.) na označnoj pločici. Alternativno možete pronaći oznaku modela i u prvom retku EU energetske naljepnice.

20.1 Informacije o besplatnom softveru i softveru otvorenog koda

Ovaj proizvod sadrži komponente softvera koje su od vlasnika autorskih prava licencirane kao besplatne ili kao softver otvorenog koda. Ove informacije o licenci moguće je preuzeti putem naše početne stranice www.blaupunkt-einbaugeraete.com. Odgovarajuće informacije možete i zatražiti putem adrese e-pošte in-

fo@hk-appliances.com ili HK Appliances GmbH – Auf der Drift 36 – 32289 Rödinghausen. Izvorni kôd stavlja se na raspolaganje na zahtjev. Pošaljite svoj zahtjev na prethodno navedenu adresu. Predmet: „**FOSS**”

21 Izjava o sukladnosti

Ovime tvrtka HK Appliances GmbH izjavljuje da je uređaj sukladan s temeljnim zahtjevima i drugim relevantnim odredbama Direktive 2014/53/EU.


Detaljnju RED izjavu o sukladnosti možete pronaći na internetu pod www.blaupunkt-einbaugeraete.com na stranici proizvoda vašeg uređaja u dodatnim dokumentima.



Pojas od 2,4 GHz (2400–2483,5 MHz): maks. 100 mW
Pojas od 5 GHz (5150–5350 MHz + 5470–5725 MHz): maks. 150 mW

¹ Vrijedi samo za zemlje u Europskom gospodarskom području

hr Izjava o sukladnosti

	BE	BG	CZ	DK	DE	EE	IE	EL	ES
	FR	HR	IT	CY	LI	LV	LT	LU	HU
	MT	NL	AT	PL	PT	RO	SI	SK	FI
	SE	NO	CH	TR	IS	UK (NI)			

5 GHz WLAN (Wi-Fi): Samo za uporabu u unutarnjim prostorima.

AL	BA	MD	ME	MK	RS	UK	UA
----	----	----	----	----	----	----	----

5 GHz WLAN (Wi-Fi): Samo za uporabu u unutarnjim prostorima.



A series of horizontal lines for writing, starting with a thin line immediately below the pencil icon, followed by several thicker lines, and ending with a thin line at the bottom of the page.

Service



www.blaupunkt-einbaugeraete.com

Deutschland/Germany

service.DE@blaupunkt-einbaugeraete.com

Österreich/Austria

service.AT@blaupunkt-einbaugeraete.com

Niederlande/Netherlands

service.NL@blaupunkt-einbaugeraete.com

Belgien/Belgium

service.BE@blaupunkt-einbaugeraete.com

Schweden/Sweden

service.SE@blaupunkt-einbaugeraete.com

Frankreich/France

service.FR@blaupunkt-einbaugeraete.com

 **00 800 32 289 000**

Luxemburg/Luxembourg

service.LU@blaupunkt-einbaugeraete.com

Schweiz/Switzerland

service.CH@blaupunkt-einbaugeraete.com

Italien/Italy

service.IT@blaupunkt-einbaugeraete.com

Spanien/Spain

service.ES@blaupunkt-einbaugeraete.com

Großbritannien/Great Britain

service.GB@blaupunkt-einbaugeraete.com

Malta/Malta

service.MT@blaupunkt-einbaugeraete.com

 **1800 252 878 658**

Australien/Australia

CustomerCare@blaupunktAU.com

 **1800 209 2096**

Indien/India

9001880839 / 030801
hr / 650 V5

