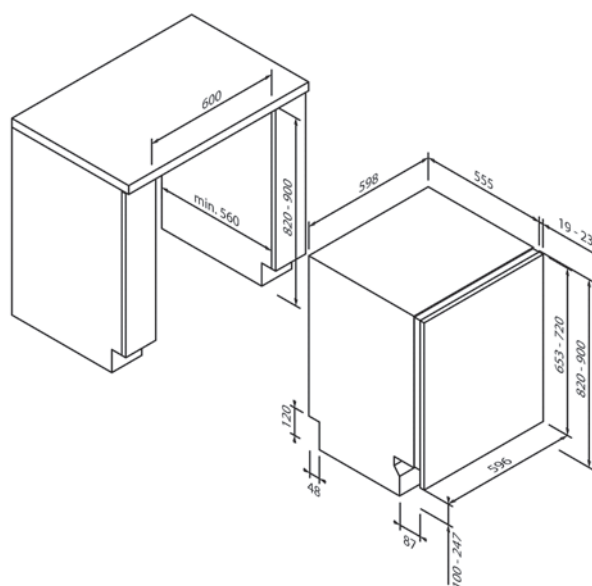




5VF4X00BKD

EG016400



Design	
Type	Intégrable
Possibilité d'installation en hauteur	•
Hauteur (en cm)	82
Largeur (en cm)	60

Données de consommation et fonctions	
Consommation d'énergie kWh ¹	85
Consommation d'eau (en litres) ²	9,5
Niveau de bruit (en dB A) re 1 pW	43
Nombre de programmes de lavage	10
Types de programmes de lavage	Éco 50 °C, Auto 50 °C – 60 °C, Intensif 65 °C, Hygiène , Quick 30, Fin
Fonctions spéciales	Programme de nettoyage de l'appareil , Demi-charge , Extra sec, Extra Speed

Facilité d'utilisation et équipement	
Commande	Touche de sélection du programme
Nombre de couverts	14
Éclairage intérieur	–
Affichage de l'état du programme	•
Affichage du temps restant	•
Présélection de l'heure de démarrage (en heures)	1-12
Indicateur visuel de fonctionnement	Info Light
Signal sonore indiquant la fin du programme	•
Rangement des couverts	Panier à couverts
Panier supérieur réglable en hauteur	•
Supports pour assiettes rabattables dans panier supérieur / panier inférieur	– / 4
Aqua Sensor / Détecteur de charge	• / •
Assistant de dosage	•
Intérieur / fond	Acier inoxydable / Acier inoxydable
Système anti-inondation	Aquastop
Montage avec système à glissière	–

Caractéristiques techniques	
Classe d'efficacité énergétique	D
Puissance	1,9kW / 220-240 V
Fusible (in A)	10 A
Fréquence (en Hz)	50 Hz
Type de connecteur	Type F
Longueur du câble de connexion (en cm)	120 cm
Poids net (en KG)	35,5 kg
Poids brut (en KG)	37,5 kg
Dimensions de l'appareil emballé (H x L x P)	91,0 x 62,5 x 67,5 cm
Dimensions de l'appareil (H x L x P)	82,0 x 59,8 x 55,0 cm
Dimensions d'encastrement (H x L x P)	82,0-90,0 x 60,0 x 55,0 cm
EAN	4251003109092