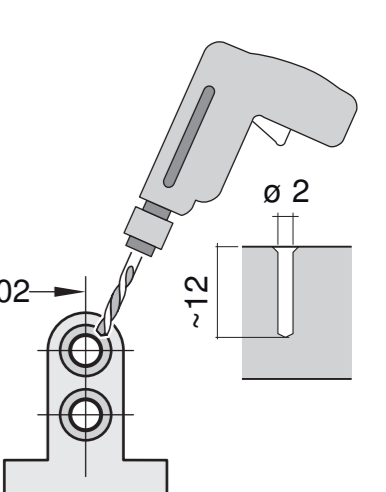
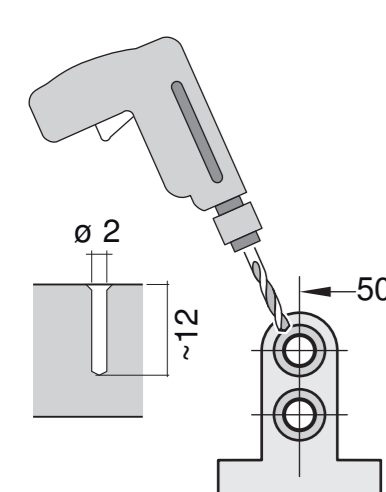
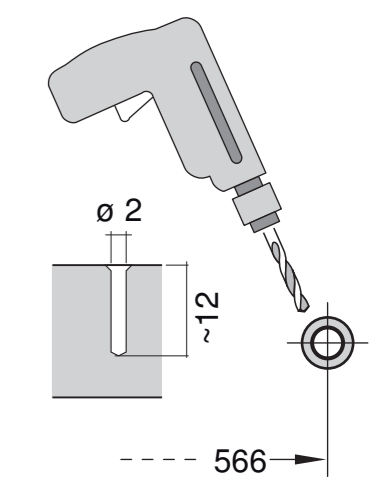
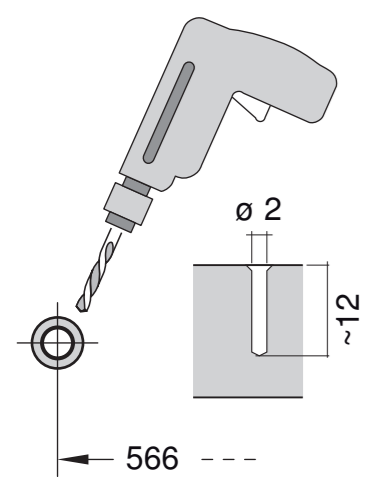
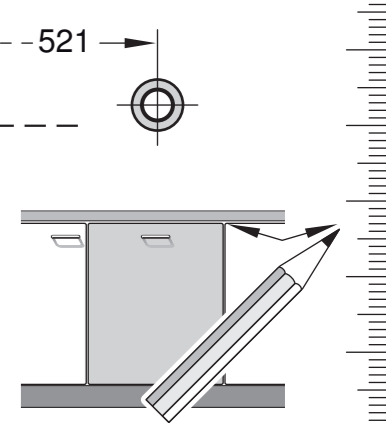
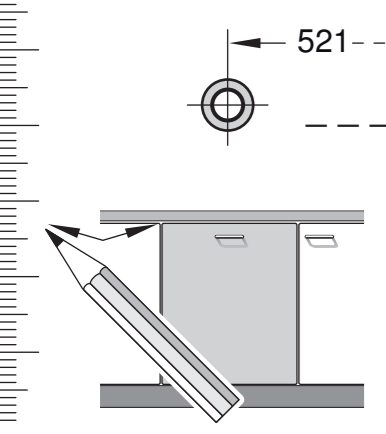
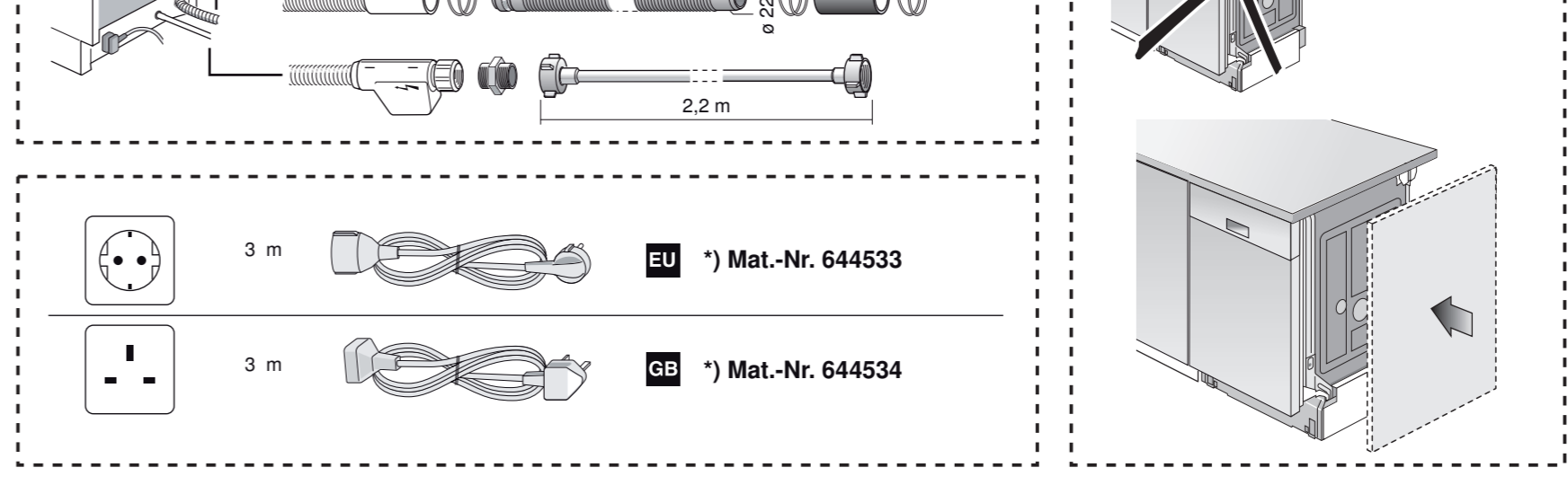
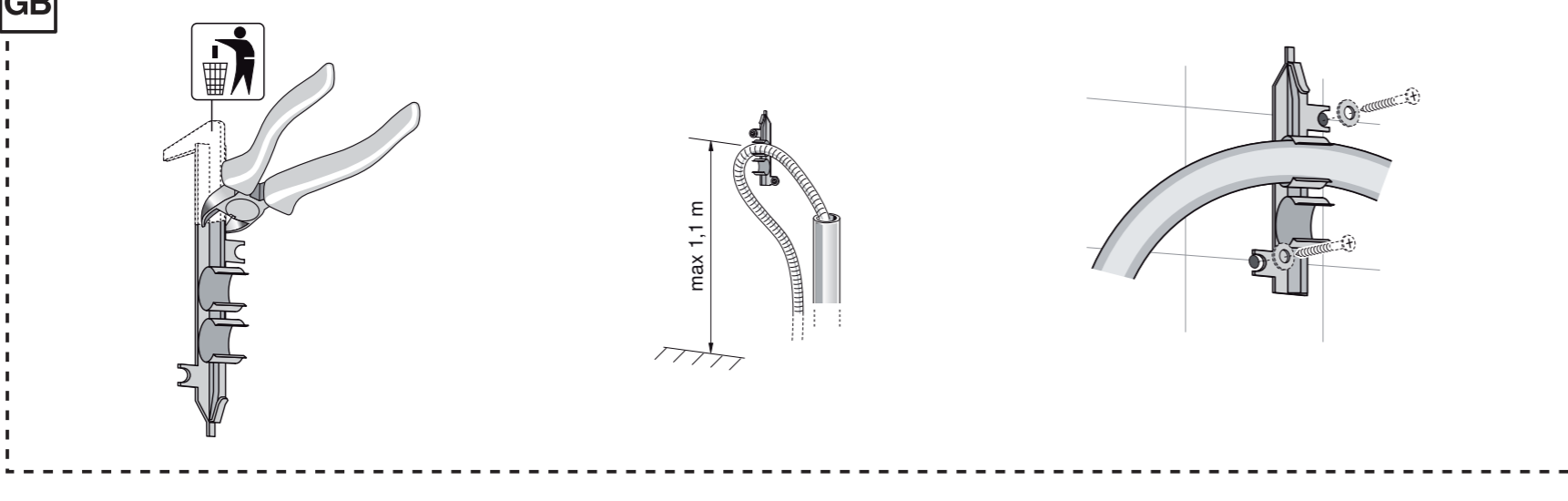
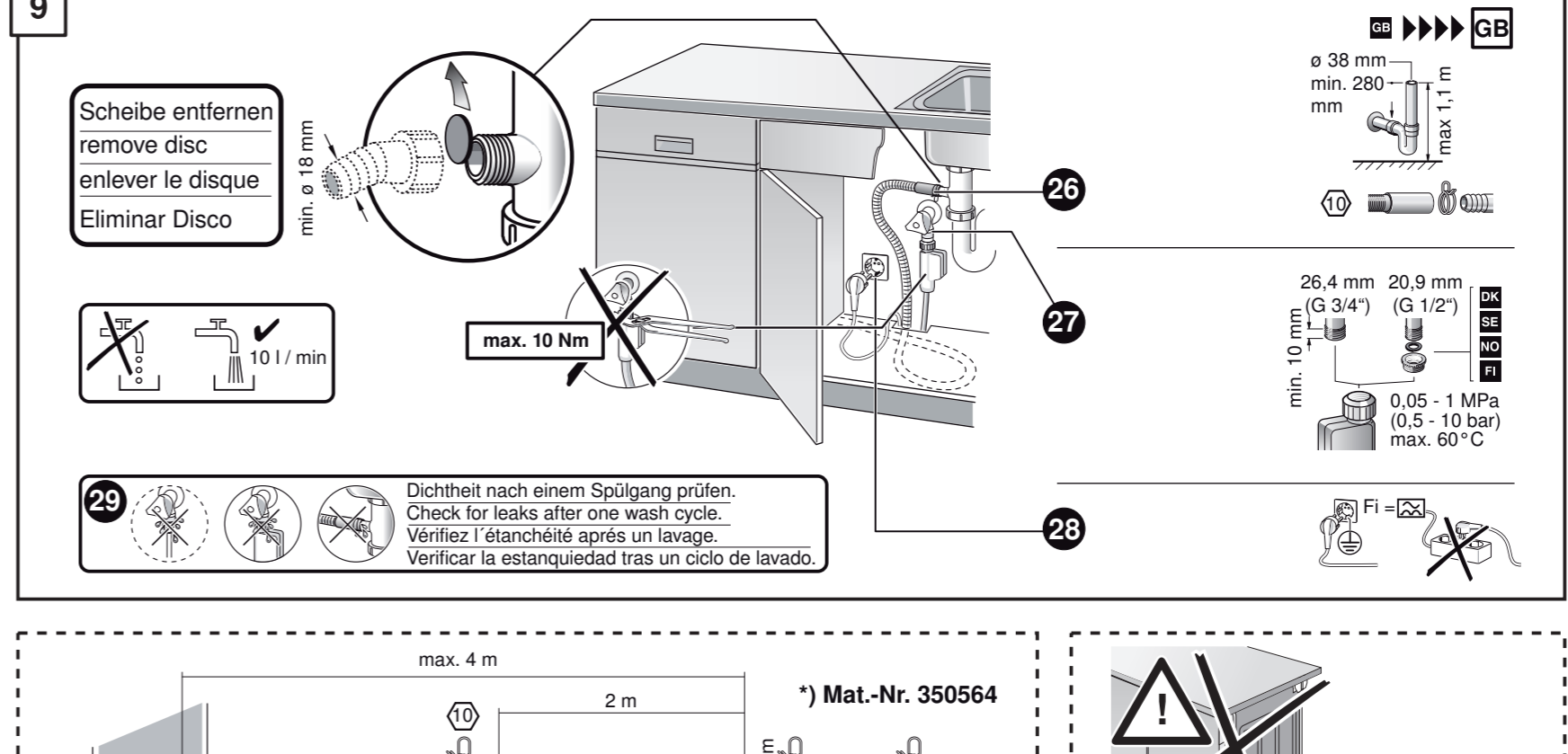
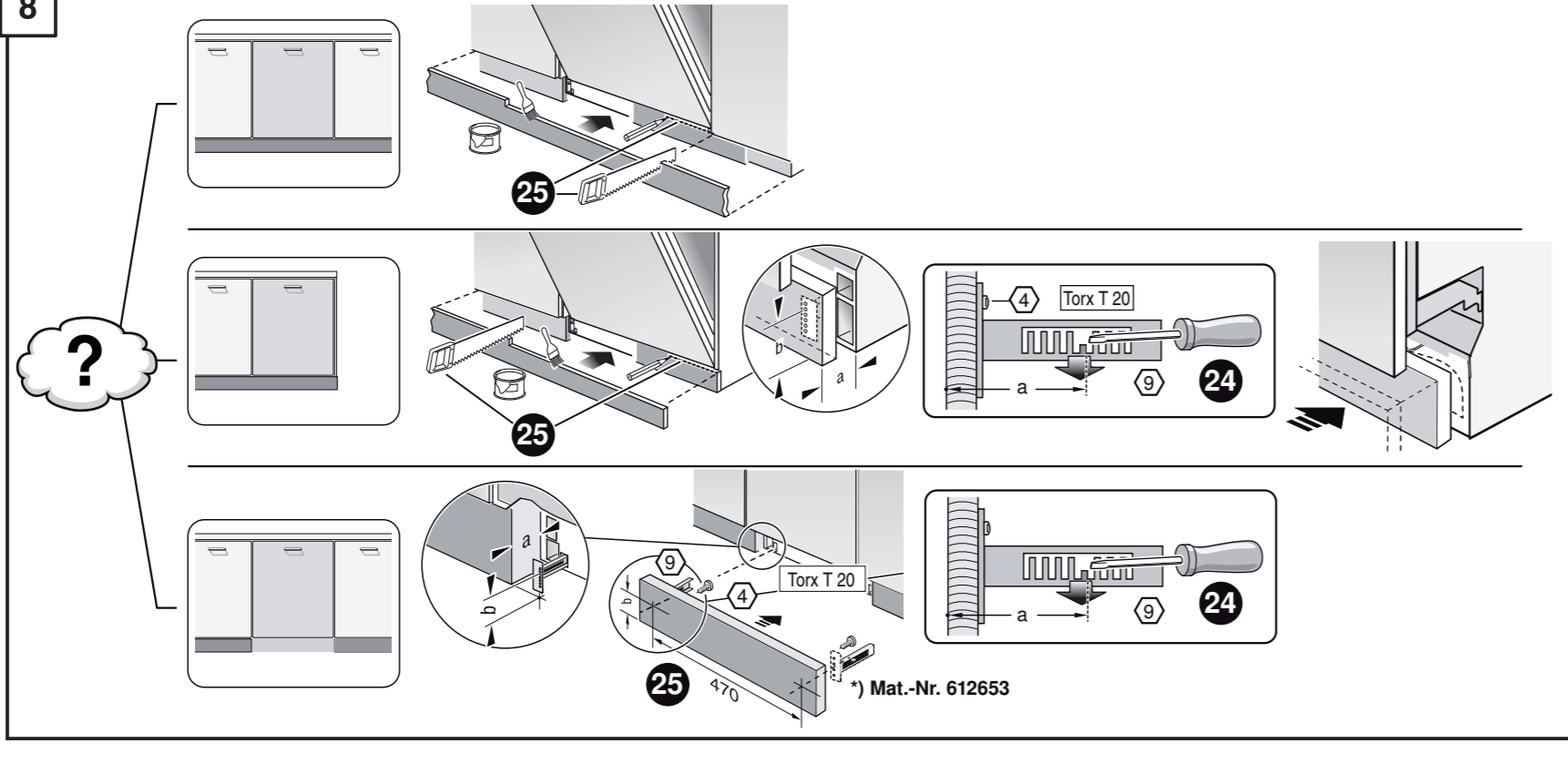
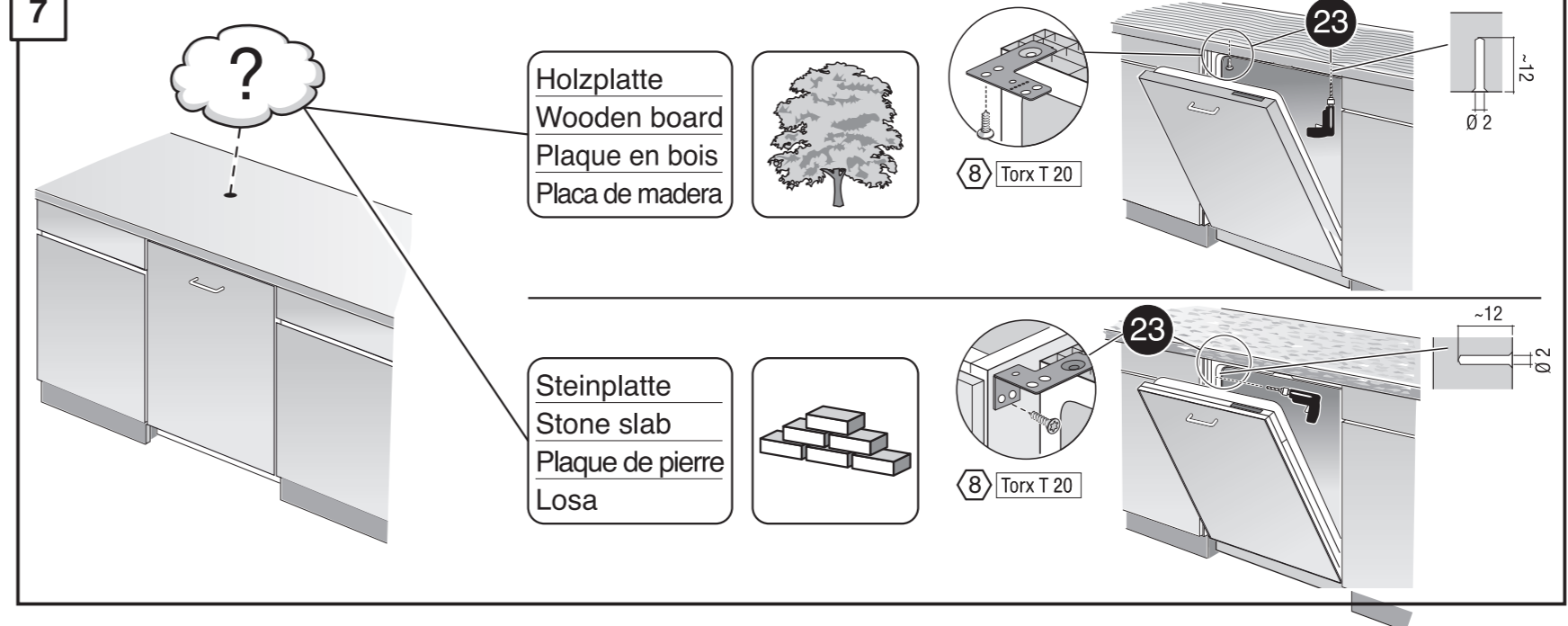
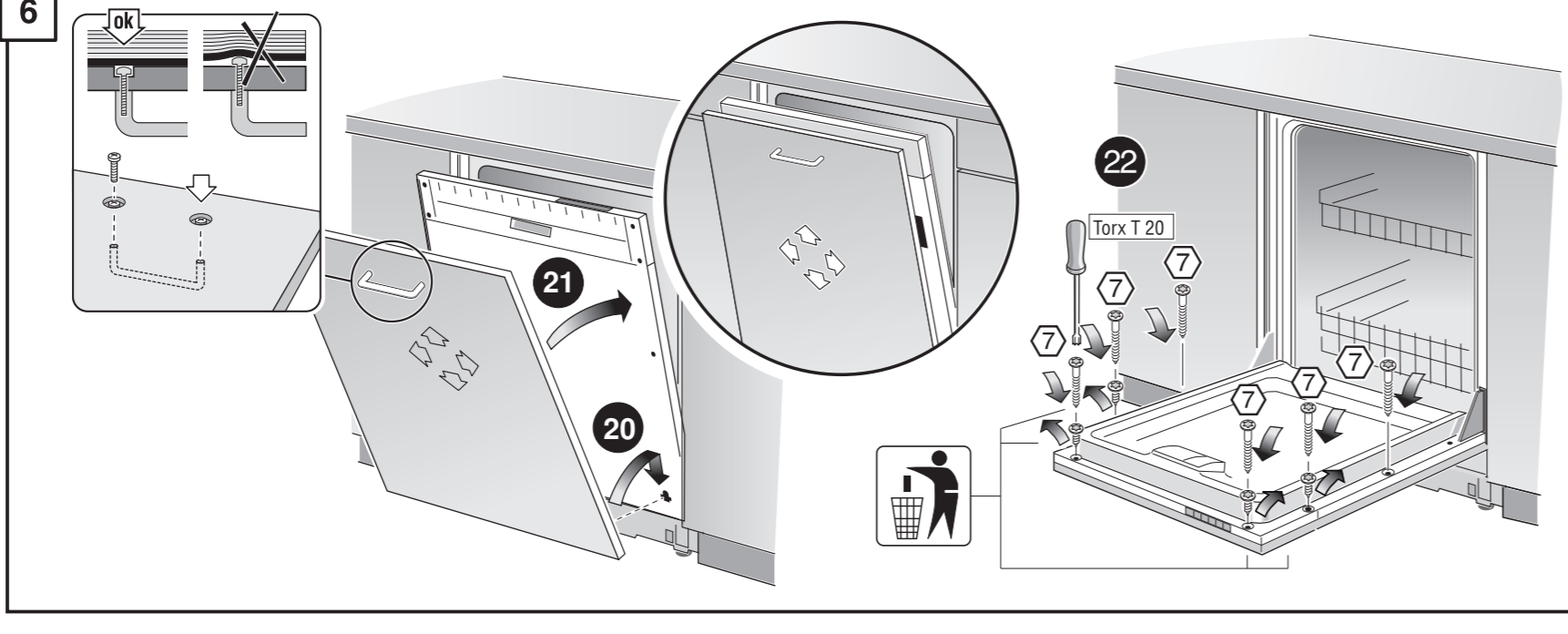
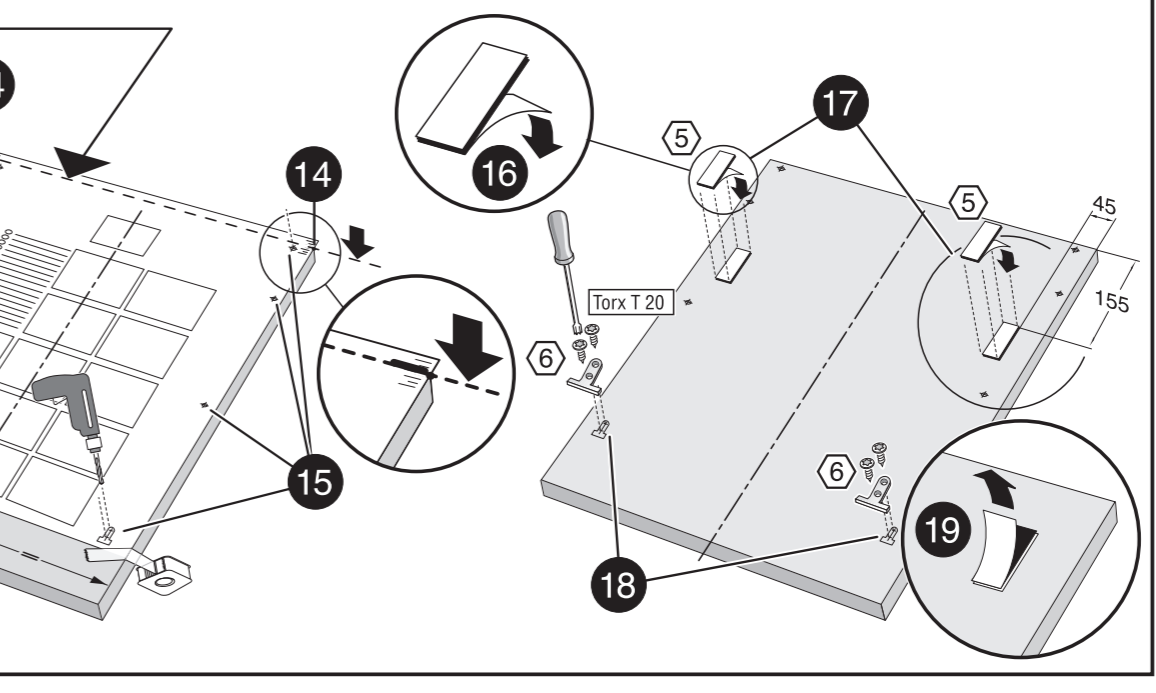
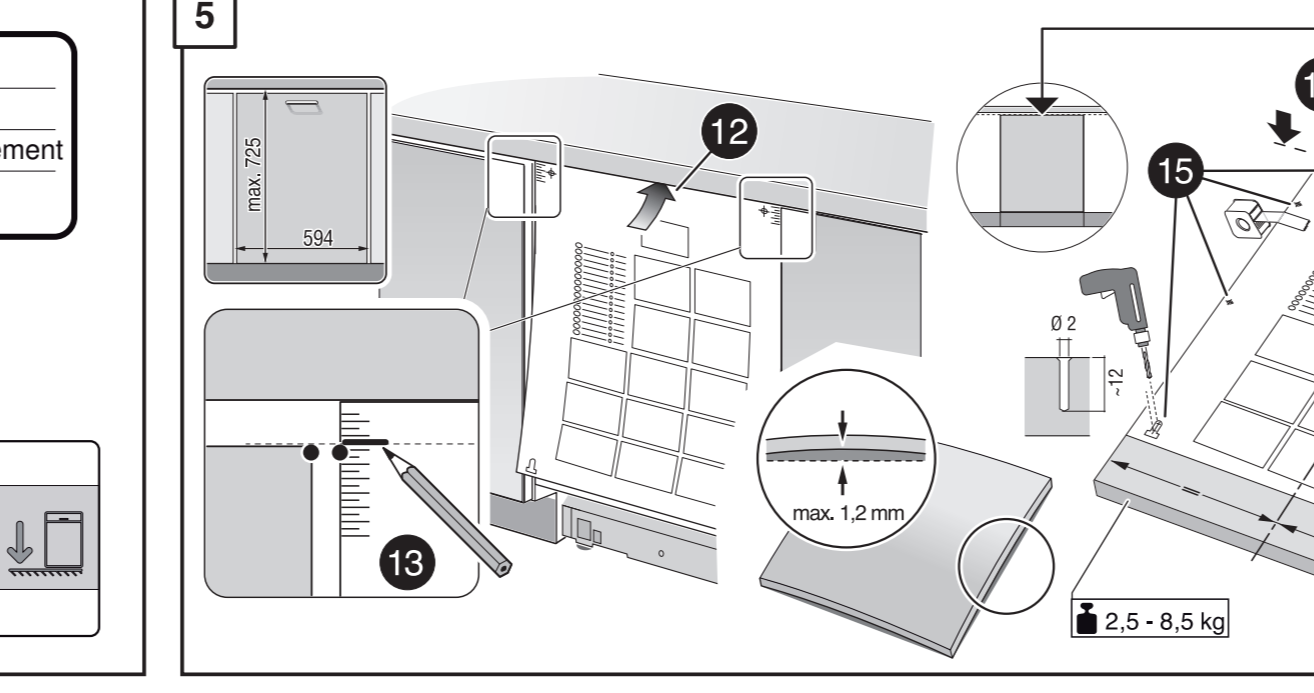
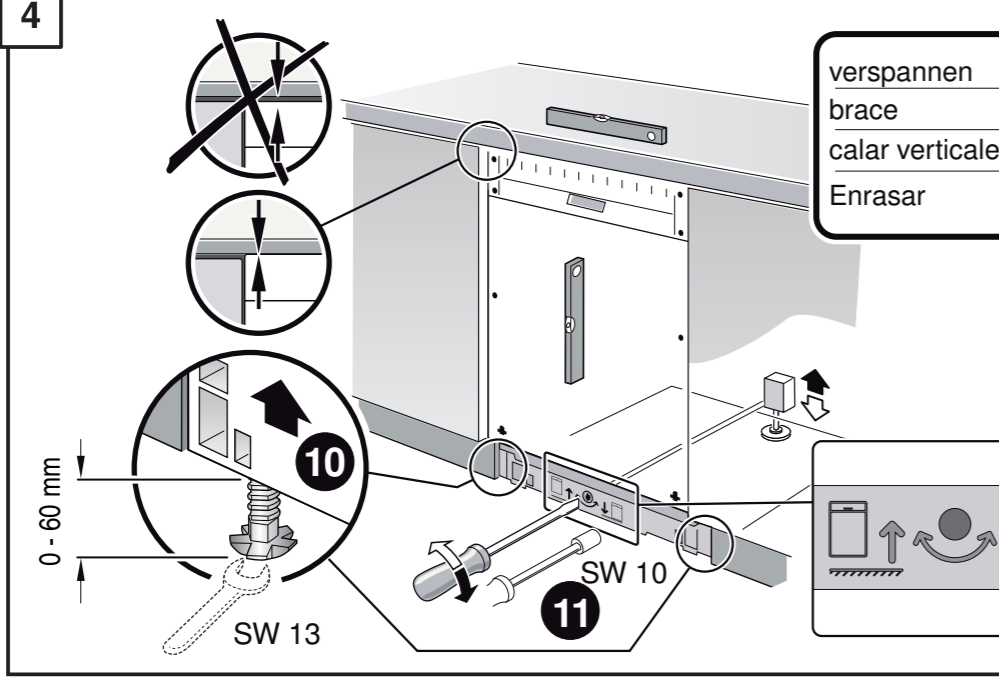
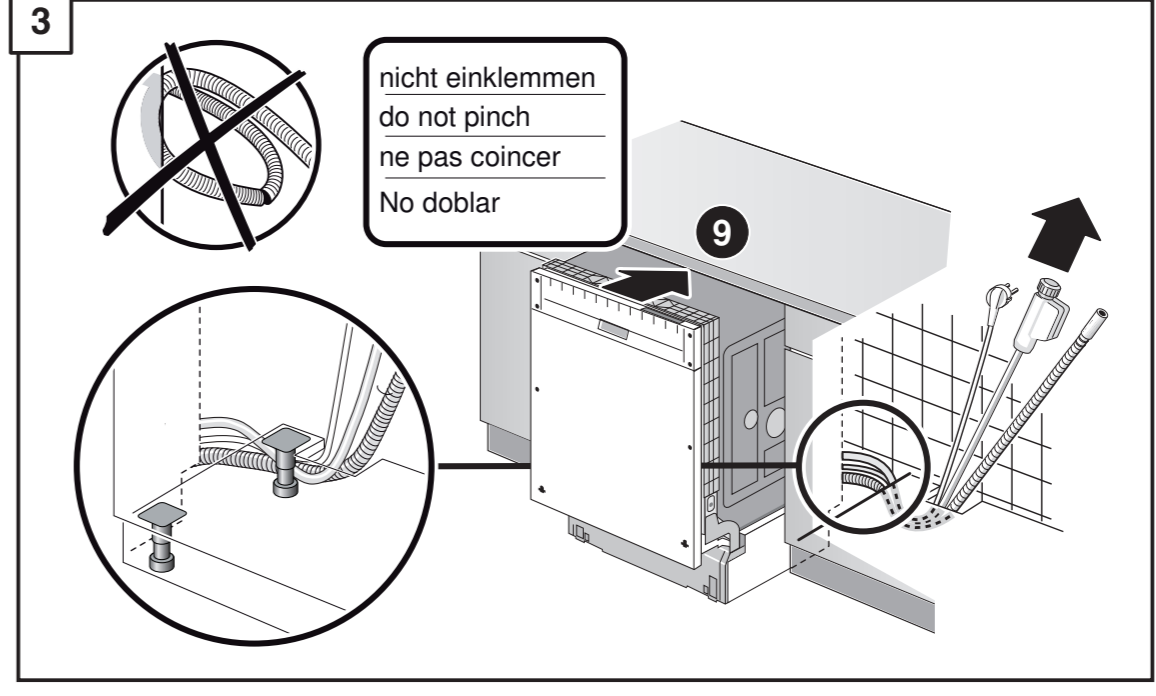
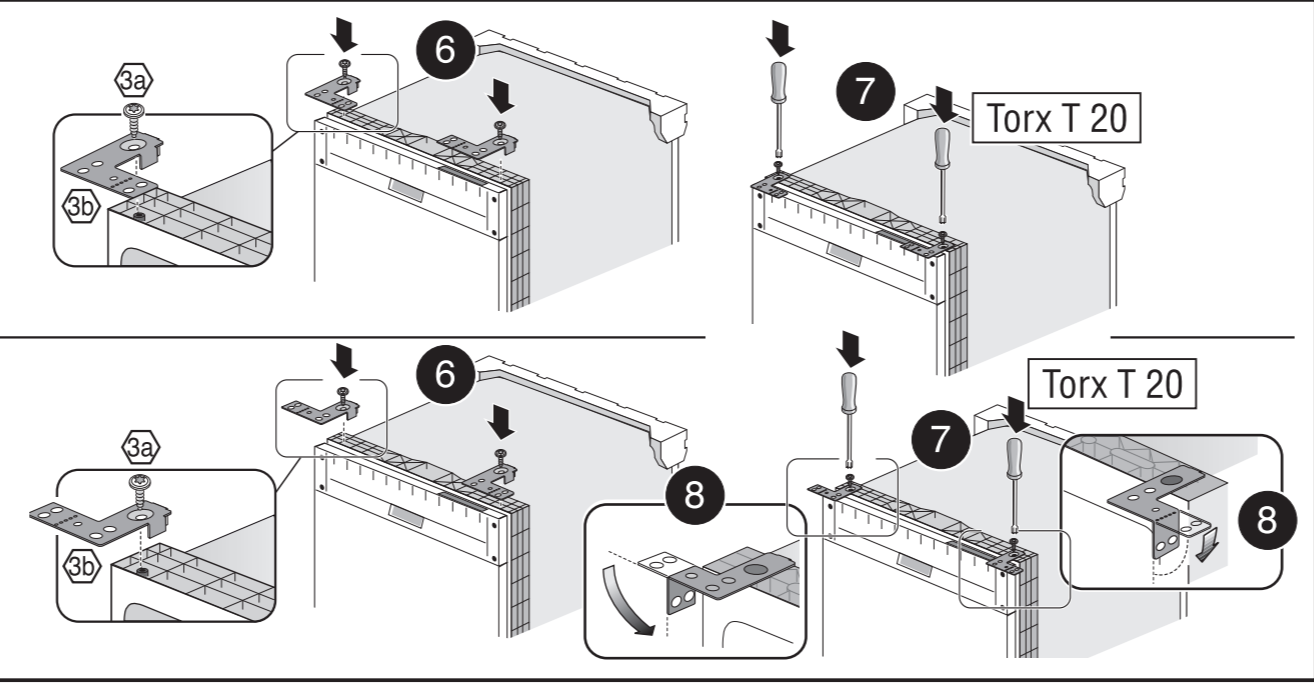
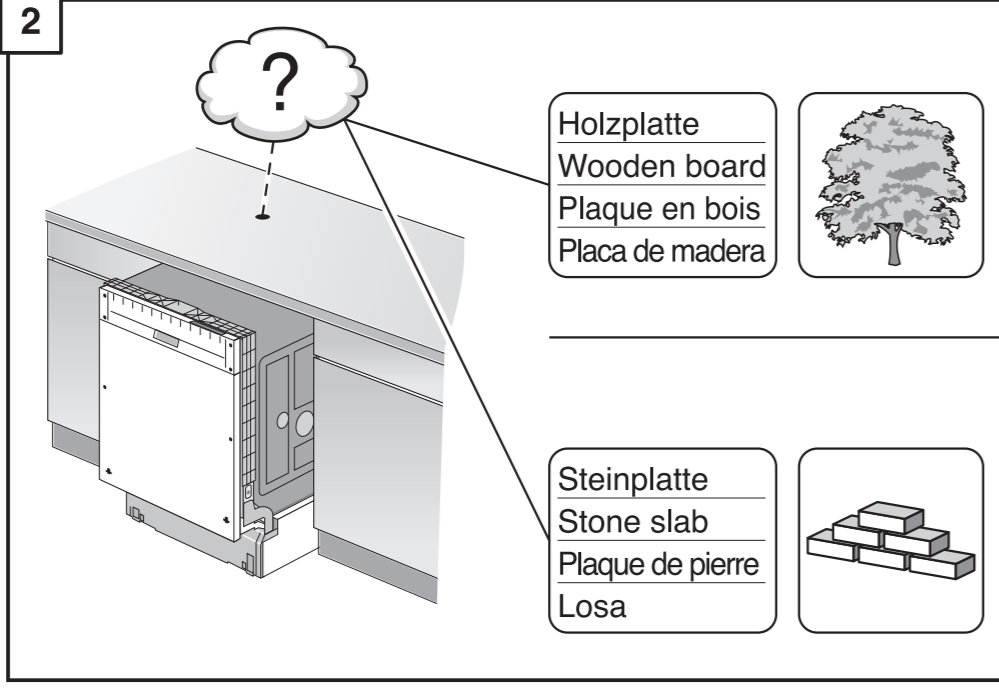
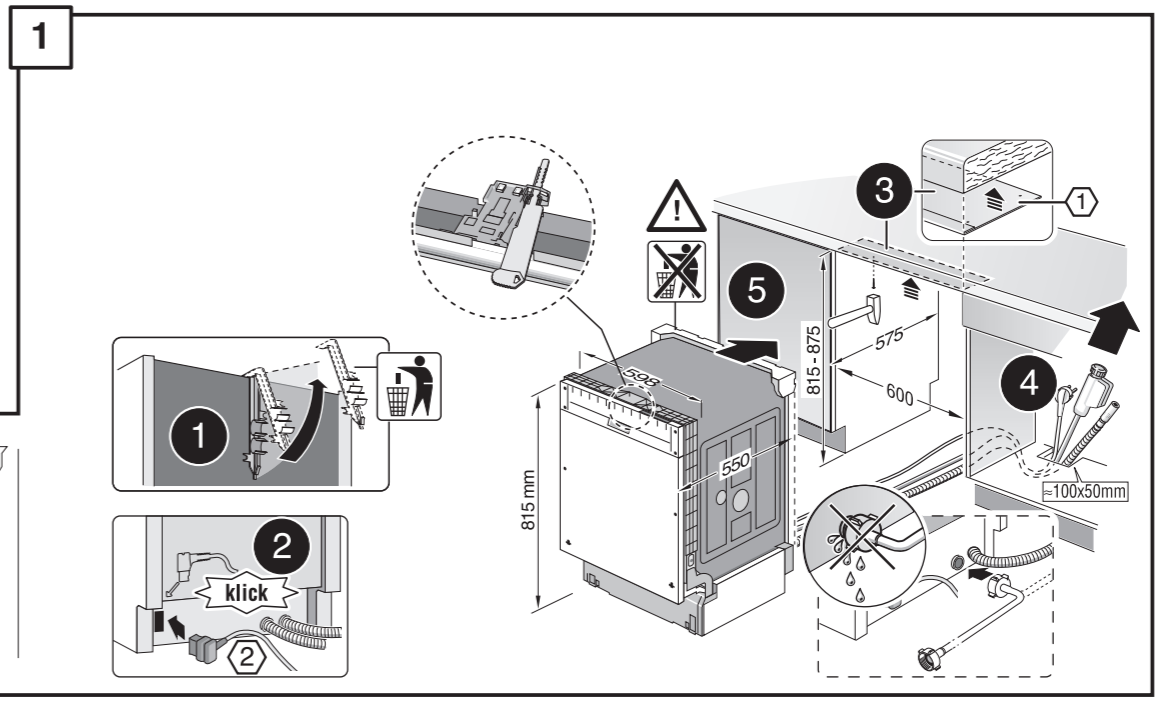
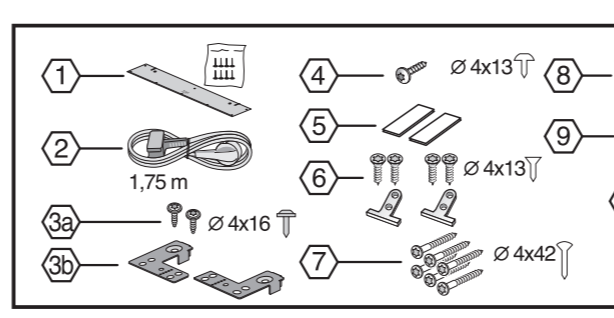
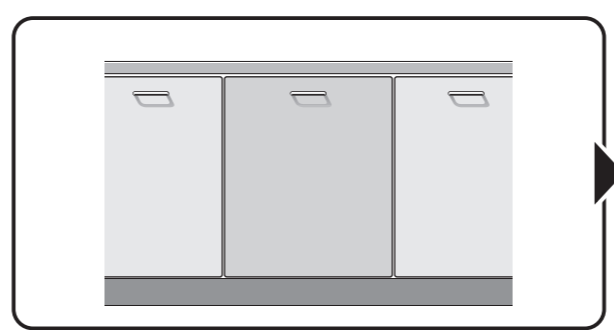


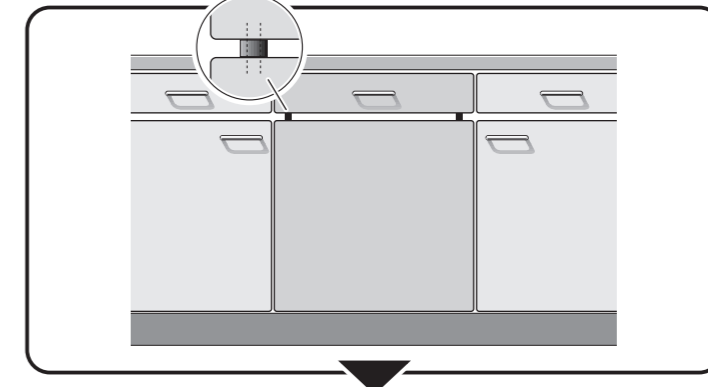
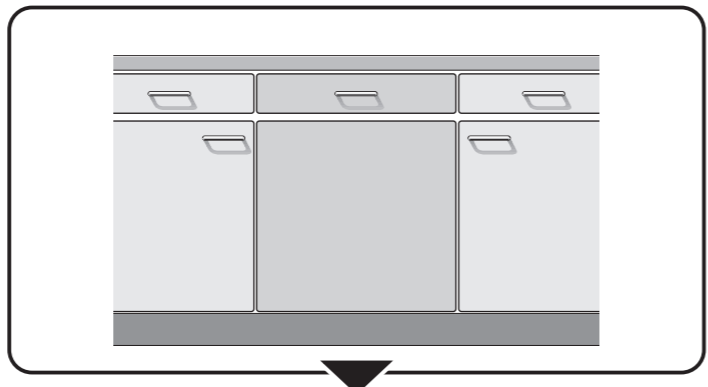
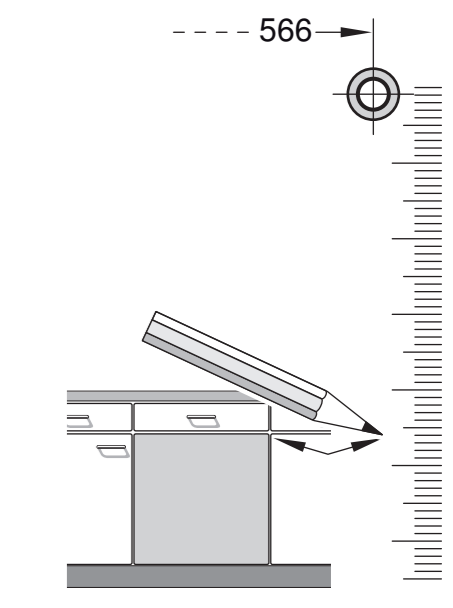
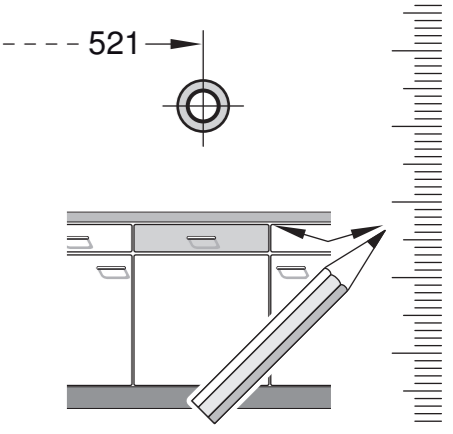
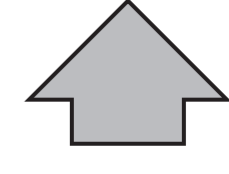
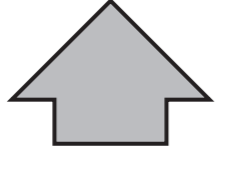
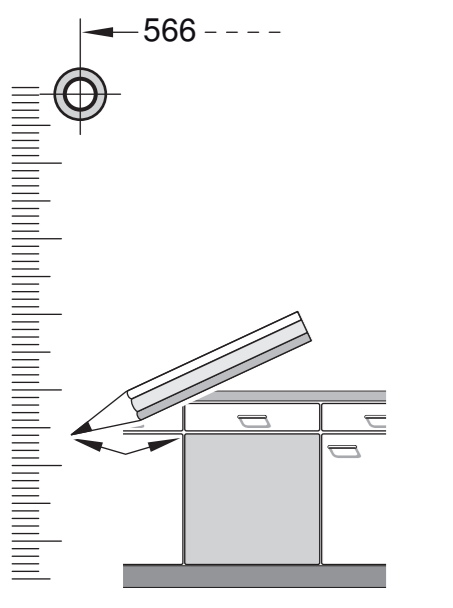
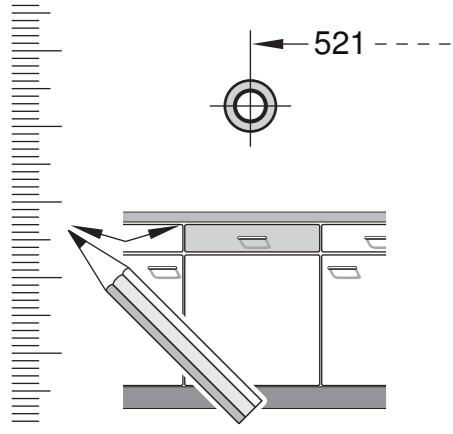
9000 901 326 (9305)
GV 640 Voili - 81,5 cm - k-SW

de Montageanleitung
*) über Kundendienst erhältlich
en Installation instructions
*) Available from customer service
fr Notice de montage
*) Disponible par le biais du service après-vente
nl Montagevoorschrift
*) Tegen meerprijs bij de Servicedienst verkrijgbaar
it Istruzioni per il montaggio
*) Disponibile presso il servizio assistenza clienti
el Οδηγός τοποθέτησης
*) Διατίθεται από την υπηρεσία τεχνικής επίθεσης μεμονωμένα
es Instrucciones de montaje
*) Se puede adquirir a través del Servicio de Asistencia Técnica Oficial de la marca
pt Instruções de montagem
*) Pode ser adquirido nos nossos Serviços Técnicos
sv Monteringsanvisning
*) Kan fås via Service
fi Monteringsohje
*) Saatavissa huoltopalvelusta
da Monteringsvejledning
*) Kan købes hos serviceafdelingen

tr Montaj kılavuzu
*) Yetkili servis üzerinden alınabilir
ru Инструкция по монтажу
*) Можно получить в сервисном центре
cs Montážní návod
*) K dispozici přes servisní službu
pl Instrukcja montażu
*) Do uzyskania w punkcie serwisowym
hu Szerelési utasítás
*) A vevőszolgálaton keresztül kapható:
hr Uputa za montažu
*) Može dobiti kod službe održavanja
uk Упутство за монтажу
*) Можна отримати через сервісну службу
sl Navodilo za montažo
*) Lahko nabavite v servisni službi
sr Uputstvo za montažu
*) Može se nabaviti preko servisne službe
lt Montavimo instrukcija
*) Galima gauti klientų aptarnavimo servise
lv Montāžas pamācība
*) Var saņemt servisa dienestā

sk Návod na montáž
*) Dostaneť v službe zákazníkom
ec Udružues për montim
*) Sigursheti nëpërmjet servisit
ba Uputa za montažu
*) Može se dobiti preko servisne službe
fa راهنمای مونتاژ
*) از مرکز خدمات پس از فروش تهیه فرمایید
ar تعليمات التركيب
*) يمكن طلبها من مركز خدمة العملاء
ko 설치 설명서
*) 고객서비스 센터에서 구입 가능
zh 安装说明书
*) 可向售后服务站索取
uk Інструкція з монтажу
*) Можна отримати через сервісну службу
ro Instrucțiune de montaj
*) Obținabilă la serviciul pentru clienți
tr Instrukci Pemasangan
*) bisa didapati melalui Customer Service
kk Іске қосу туралы нұсқаулар!
*) Сервис қызметі арқылы орталығында алуына жағдай





1

- 1
- 2 1,75 m
- 3 $\varnothing 4 \times 16$
- 4 $\varnothing 4 \times 13$
- 5
- 6 $\varnothing 4 \times 13$
- 7 $\varnothing 4 \times 13$
- 8 $\varnothing 4 \times 13$
- 9
- 10

1
4
5A

2

Holzplatte
Wooden board
Plaque en bois
Placa de madera

Steinplatte
Stone slab
Plaque de pierre
Losa

5A

6A

3

nicht einklemmen
do not pinch
ne pas coincier
No doblar

4

verspannen
brace
calar verticalment
Enrasar

6A

7A

5

6

7

8 **12**

8

Holzplatte
Wooden board
Plaque en bois
Placa de madera

Steinplatte
Stone slab
Plaque de pierre
Losa

9

10

Scheibe entfernen
remove disc
enlever le disque
Eliminar Disco

Dichtheit nach einem Spülgang prüfen.
Check for leaks after one wash cycle.
Vérifiez l'étanchéité après un lavage.
Verificar la estanqueidad tras un ciclo de lavado.

max. 4 m

2 m

2,2 m

Mat.-Nr. 350564

3 m

3 m

Mat.-Nr. 644533

Mat.-Nr. 644534

