



[it] Istruzioni per l'uso e il montaggio

Cappa aspirante

ISTRUZIONI PER L'USO	2	ISTRUZIONI PER IL MONTAGGIO	9
Importanti avvertenze di sicurezza	2	Importanti avvertenze di sicurezza	9
Tutela dell'ambiente	4	Indicazioni generali	11
Tipi di esercizio	4	Installazione	11
Comandi	5		
Pulizia e manutenzione	6		
Guasti, Che fare se?	7		
Servizio di assistenza tecnica	8		

ISTRUZIONI PER L'USO

Le informazioni per contattare il servizio di assistenza tecnica sono disponibili per tutti i paesi nell'elenco allegato.

Importanti avvertenze di sicurezza

Leggere attentamente le presenti istruzioni per l'uso. Solo così è possibile utilizzare l'apparecchio in modo sicuro e corretto. Custodire con la massima cura le presenti istruzioni per l'uso e il montaggio in caso di un utilizzo futuro o cessione a terzi.

La sicurezza di utilizzo è garantita solo in caso di installazione secondo le regole di buona tecnica riportate nelle istruzioni di montaggio. L'installatore è responsabile del corretto funzionamento nel luogo di installazione.

Questo apparecchio è pensato esclusivamente per l'utilizzo in abitazioni private e in ambito domestico. L'apparecchio non è destinato a essere utilizzato in ambienti esterni. Prestare attenzione all'apparecchio durante il suo funzionamento. Il produttore declina qualsiasi responsabilità per danni dovuti all'utilizzo non conforme o errato.

Questo apparecchio è progettato solo per l'utilizzo fino ad un'altezza di massimo 2000 metri sul livello del mare.

Questo apparecchio può essere utilizzato da bambini di età pari o superiore a 8 anni e da persone con ridotte facoltà fisiche, sensoriali o mentali nonché da persone prive di sufficiente esperienza o conoscenza dello stesso se sorvegliate da una persona responsabile della loro sicurezza o se istruite in merito all'utilizzo sicuro dell'apparecchio e consapevoli degli eventuali rischi derivanti da un utilizzo improprio.

I bambini non devono utilizzare l'apparecchio come un giocattolo. I bambini non devono né pulire né utilizzare l'apparecchio da soli a meno che non abbiano un'età superiore agli 8 anni e che siano assistiti da parte di un adulto.

Tenere lontano dall'apparecchio e dal cavo di alimentazione i bambini di età inferiore agli 8 anni.

Controllare l'apparecchio dopo averlo disimballato. Qualora si fossero verificati danni da trasporto, non collegare l'apparecchio.

Questo apparecchio non è da utilizzare con un timer esterno o un telecomando separato.

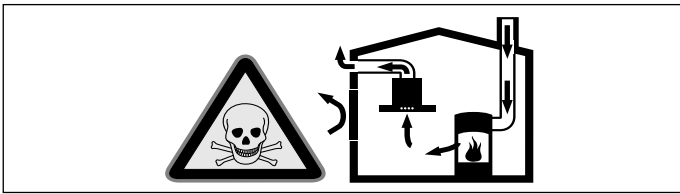
Pericolo di soffocamento!

Il materiale d'imballaggio è pericoloso per i bambini. Non lasciare mai che i bambini giochino con il materiale di imballaggio.

Pericolo di morte!

I gas di combustione riaspirati possono causare avvelenamento.

È necessario assicurare sempre un'alimentazione di aria sufficiente quando l'apparecchio in modalità aspirazione viene utilizzato contemporaneamente a un focolare dipendente dall'aria ambiente.

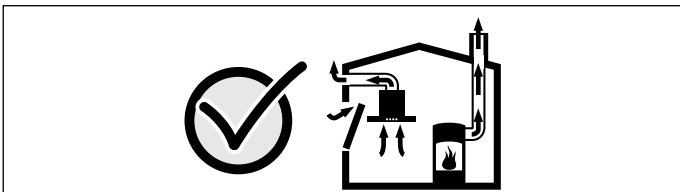


I focolari che dipendono dall'aria ambiente (peres. a gas, olio, legna o carbone, scaldabagno, caldaie elettriche) ricavano l'aria per la combustione dalla stanza ed eliminano i gas di scarico all'esterno attraverso un impianto (peres. camino).

In concomitanza della cappa accesa, dalla cucina e dalle stanze adiacenti viene sottratta dell'aria: senza un'alimentazione sufficiente di aria si crea depressione. I gas velenosi dal camino o dalla cappa di aspirazione vengono riaspirati nelle stanze.

- Assicurare sempre un'alimentazione di aria sufficiente.
- Un'apertura nel muro per alimentazione/scarico aria non garantisce il rispetto del valore limite.

Un esercizio sicuro è possibile solo se la depressione nella stanza in cui è installato il focolare non supera i 4 Pa (0,04 mbar). Questo è garantito se l'aria necessaria alla combustione può affluire nella stanza attraverso aperture non fisse, peres. porte, finestre in combinazione con un canale di adduzione/scarico aria o altre misure tecniche.



Consultate in ogni caso lo spazzacamino responsabile che è in grado di giudicare la ventilazione complessiva in casa e proporre misure adeguate.

Se la cappa è usata solo nella modalità a ricircolo d'aria, il suo esercizio è possibile senza limitazioni.

Pericolo di incendio!

- I depositi di grasso presenti nel filtro per grassi possono incendiarsi.

Pulire il filtro per grassi almeno ogni 2 mesi.

Non mettere mai in funzione l'apparecchio senza filtro per grassi.

- I depositi di grasso presenti nel filtro per grassi possono incendiarsi. Non lavorare mai nelle vicinanze dell'apparecchio con fiamme libere (ad es. fiammeggiare). L'installazione dell'apparecchio nelle vicinanze di un focolare per combustibili solidi (ad es. legna o carbone), è consentita solo se questo è dotato di copertura chiusa e non estraibile. Non deve esserci produzione di scintille.
- L'olio o il burro caldi si incendiano rapidamente. Non lasciare mai incustoditi sul fuoco l'olio o il burro caldi. Non utilizzare mai acqua per spegnere il fuoco. Disattivare la zona di cottura. Soffocare le fiamme con un coperchio, una coperta ignifuga o qualcosa di simile.
- Le zone di cottura a gas sviluppano molto calore se vengano fatte funzionare senza appoggiarci sopra una stoviglia. Un dispositivo di ventilazione montato sopra può subire danni o addirittura incendiarsi. Utilizzare le zone di cottura a gas solo dopo averci appoggiato sopra una stoviglia.
- Quando sono in funzione contemporaneamente più zone di cottura a gas si sviluppa molto calore. Un dispositivo di ventilazione montato sopra può subire danni o addirittura incendiarsi. Non utilizzare mai due zone di cottura a gas contemporaneamente con la fiamma al massimo per oltre 15 minuti. Un bruciatore grande con oltre 5kW (wok) corrisponde alla potenza di due bruciatori a gas.

Pericolo di scottature!

Durante il funzionamento le parti scoperte diventano molto calde. Non toccare mai le parti ad alta temperatura. Tenere lontano i bambini.

Pericolo di lesioni!

- Alcuni componenti all'interno dell'apparecchio possono essere affilati. Indossare guanti protettivi.
- Gli oggetti collocati sull'apparecchio possono cadere. Non collocare alcun oggetto sull'apparecchio.
- La luce delle spie LED è molto intensa e può danneggiare gli occhi (gruppo di rischio 1). Non guardare direttamente le spie LED accese per un periodo superiore a 100 secondi.

Pericolo di scariche elettriche!

- Un apparecchio difettoso può causare delle scosse elettriche. Non mettere mai in funzione un apparecchio difettoso. Togliere la spina o disattivare il fusibile nella scatola dei fusibili. Rivolgersi al servizio di assistenza clienti.
- Gli interventi di riparazione effettuati in modo non conforme rappresentano una fonte di pericolo. Le riparazioni e le sostituzioni di cavi danneggiati devono essere effettuate esclusivamente da personale tecnico adeguatamente istruito dal servizio di assistenza tecnica. Se l'apparecchio è difettoso, staccare la spina o il fusibile nella scatola dei fusibili. Rivolgersi al servizio di assistenza clienti.
- L'infiltrazione di liquido può provocare una scarica elettrica. Non utilizzare detergenti ad alta pressione o dispositivi a getto di vapore.

Cause dei danni

Attenzione!

Pericolo di danni da corrosione. Accendere sempre l'apparecchio durante la cottura per evitare la formazione di condensa. La condensa può causare danni da corrosione.

Sostituire sempre immediatamente le lampadine difettose per evitare il sovraccarico di quelle rimanenti.

Pericolo di danni da umidità che penetra nell'elettronica. Non pulire mai gli elementi di comando con un panno bagnato.

Danni alla superficie causati da un'errata pulizia. Pulire le superfici in acciaio inox sempre nel verso della spazzolatura. Non usare un detergente per acciaio inox sugli elementi di comando.

Danni alla superficie causati da detergenti aggressivi o abrasivi. Non usare mai detergenti aggressivi e abrasivi.

Pericolo di danni dovuti al ritorno della condensa. Installare il canale di espulsione in posizione leggermente spiovente rispetto all'apparecchio (1° di dislivello).

Tutela dell'ambiente

Il suo nuovo apparecchio è particolarmente efficiente in termini di energia. Questa parte contiene consigli per ottimizzare il risparmio energetico e su come smaltire l'apparecchio in modo corretto.

Risparmio energetico

- Durante la cottura accertarsi che ci sia un'aerazione sufficiente, affinché la cappa di aspirazione possa lavorare con efficienza emettendo un livello di rumore contenuto.
- Adattare i livelli di ventilazione all'intensità dei vapori di cottura. Impostare il livello intensivo soltanto se necessario. Un livello di ventilazione basso significa un consumo di energia ridotto.
- In caso di vapori di cottura intensi selezionare tempestivamente un livello di ventilazione più elevato. I vapori di cottura già diffusi nella cucina rendono necessario un utilizzo prolungato della cappa di aspirazione.

- Spegnerne la cappa di aspirazione quando non è più necessaria.
- Spegnerne l'illuminazione quando non è più necessaria.
- Pulire e sostituire i filtri rispettando gli intervalli di tempo indicati al fine di incrementare l'efficacia del sistema di aspirazione ed evitare il rischio di incendio.

Smaltimento ecocompatibile

Si prega di smaltire le confezioni nel rispetto dell'ambiente.



Questo apparecchio dispone di contrassegno ai sensi della direttiva europea 2012/19/UE in materia di apparecchi elettrici ed elettronici (waste electrical and electronic equipment - WEEE).

Questa direttiva definisce le norme per la raccolta e il riciclaggio degli apparecchi dismessi valide su tutto il territorio dell'Unione Europea.

Tipi di esercizio

Questo apparecchio può essere impiegato per aspirazione o ricircolo.

Modalità aspirazione



L'aria aspirata viene purificata attraverso il filtro per grassi e convogliata all'esterno tramite un sistema di tubi.

Avvertenza: L'aria esausta non deve essere immessa né in un camino per il fumo o per i gas di scarico funzionante, né in un pozzo di aerazione dei locali di installazione di focolari.

- Se l'aria esausta viene immessa in un camino per fumo o gas di scarico non in funzione, è necessario ottenere l'autorizzazione di un tecnico specializzato.
- Se l'aria esausta viene condotta attraverso la parete esterna, è necessario utilizzare una cassetta a muro telescopica.

Funzionamento a ricircolo d'aria



L'aria aspirata viene purificata attraverso il filtro antigrasso e un filtro ai carboni attivi e quindi reimpressa nella cucina.

Avvertenze

- Per catturare gli odori nel funzionamento a ricircolo d'aria, è necessario installare un filtro ai carboni attivi. Le diverse possibilità di attivazione dell'apparecchio con funzionamento a ricircolo d'aria sono indicate nell'opuscolo o devono essere richieste al proprio rivenditore specializzato. Gli accessori necessari sono disponibili presso il commercio specializzato, tramite il servizio clienti o il punto vendita on-line.
- Per gli apparecchi con un filtro supplementare nel vano interno può essere utilizzato soltanto il modulo a ricircolo d'aria CleanAir (vedere accessorio funzionamento a ricircolo d'aria).

Comandi

Le presenti istruzioni per l'uso sono valide per diverse varianti dell'apparecchio. È possibile che alcune caratteristiche dell'impianto descritte non siano presenti nel proprio apparecchio.

Avvertenza: Accendere la cappa di aspirazione prima di iniziare la cottura e spegnerla solo pochi minuti dopo il termine della cottura. In questo modo il vapore di cottura viene aspirato in modo efficace.

Quadro di comando



Spiegazione

⓪	Ventola on/off
-	Abbassare il livello della ventola/Ritardo di funzionamento della ventola
+	Aumentare i livelli della ventola/Livello intensivo 1, 2
☹	Luce on/off/Regolazione luminosa

Impostazione della ventola

Attivazione

- Premere il tasto ⓪.
La ventola si avvia al livello 2.
- Premere i tasti + o - per modificare l'intensità della ventola.

Spegnimento

Premere il tasto ⓪.

Livello intensivo

In caso di produzione di odori e vapori particolarmente forti è possibile utilizzare il livello intensivo.

Premere il tasto + quando la ventola si trova al livello 3.

Viene attivato il livello intensivo P1. Premendo nuovamente il tasto + viene attivato il livello intensivo P2.

Dopo circa 6 minuti, l'apparecchio si imposta automaticamente su un livello inferiore della ventola. Se si desidera disattivare il livello intensivo prima che sia trascorso il tempo preimpostato, premere il tasto - fino a raggiungere il livello desiderato.

Ritardo di funzionamento della ventola

Premere il tasto - finché non compare il simbolo L.

La ventola si spegne automaticamente dopo circa 10 minuti.

Illuminazione

L'illuminazione può essere attivata o disattivata in modo indipendente dalla ventola.

Premere il tasto ☹.

Regolazione della luminosità

Tenere premuto il tasto ☹ finché non si raggiunge la luminosità desiderata.

Segnale acustico

Accensione del segnale acustico

A ventola spenta, premere contemporaneamente per circa 3 secondi i tasti ⓪ e +. Viene emesso un segnale acustico di conferma.

Spegnimento del segnale acustico

Ripetere la procedura "Accensione del segnale acustico."

Pulizia e manutenzione

Pericolo di ustioni!

Durante il funzionamento l'apparecchio diventa molto caldo, in particolare nella zona delle lampadine. Lasciarlo raffreddare prima di procedere alla pulizia.

Pericolo di scossa elettrica!

L'infiltrazione di umidità può provocare una scarica elettrica. Pulire l'apparecchio soltanto con un panno umido. Prima della pulizia staccare la spina o disattivare il fusibile nella scatola dei fusibili.

Pericolo di scariche elettriche!

L'infiltrazione di liquido può provocare una scarica elettrica. Non utilizzare detergenti ad alta pressione o dispositivi a getto di vapore.

Pericolo di lesioni!

Alcuni componenti all'interno dell'apparecchio possono essere affilati. Indossare guanti protettivi.

Detergente

Per non danneggiare le diverse superfici con l'utilizzo di detergenti non appropriati, prestare attenzione alle indicazioni della tabella. Non utilizzare

- detergenti aggressivi o abrasivi,
- detergenti a elevato contenuto di alcol,
- spugnette dure o abrasive,
- detergenti ad alta pressione o dispositivi a getto di vapore.

Lavare bene le spugne nuove prima di utilizzarle.

Osservare tutte le istruzioni e le avvertenze riportate sui prodotti detergenti.

Campo	Detergenti
Acciaio inox	Soluzione di lavaggio calda: pulire con un panno spugna e asciugare con un panno morbido. Pulire le superfici in acciaio inox sempre nel verso della spazzolatura. Speciali detergenti per superfici in acciaio inox possono essere richiesti presso il servizio di assistenza tecnica o presso il proprio rivenditore specializzato. Stendere uno strato sottile di detergente con un panno morbido.
Superfici laccate	Soluzione di lavaggio calda: pulire con un panno umido e asciugare con un panno morbido. Non utilizzare detergenti per acciaio inox.
Alluminio e plastica	Detergente per vetro: pulire con un panno morbido.

Campo	Detergenti
Vetro	Detergente per vetro: pulire con un panno morbido. Non utilizzare raschietti per vetro.
Elementi di comando	Soluzione di lavaggio calda: pulire con un panno umido e asciugare con un panno morbido. Pericolo di scarica elettrica a causa dell'umidità che penetra. Pericolo di danni causati dall'umidità che penetra nell'elettronica. Non pulire mai gli elementi di comando con un panno bagnato. Non utilizzare detergenti per acciaio inox.

Pulire il filtro metallico antigrasso

Le presenti istruzioni per l'uso sono valide per diverse varianti dell'apparecchio. È possibile che alcune caratteristiche dell'impianto descritte non siano presenti nel proprio apparecchio.

Pericolo di incendio!

I depositi di grasso presenti nel filtro per grassi possono incendiarsi.

Pulire il filtro per grassi almeno ogni 2 mesi.

Non mettere mai in funzione l'apparecchio senza filtro per grassi.

Avvertenze

- Non utilizzare detergenti aggressivi, acidi o contenenti alcali.
- Nella pulizia del filtro metallico antigrasso, pulire anche il supporto del filtro metallico antigrasso dell'apparecchio con un panno umido.
- Il filtro metallico antigrasso può essere pulito con lavaggio in lavastoviglie o a mano.

A mano:

Avvertenza: In caso di sporco ostinato è possibile utilizzare uno sgrassatore speciale. Questo prodotto può essere ordinato tramite il punto vendita on-line.

- Mettere a mollo i filtri metallici antigrasso in liscivia calda.
- Per la pulizia utilizzare una spazzola e quindi sciacquare bene il filtro.
- Lasciare asciugare il filtro metallico antigrasso.

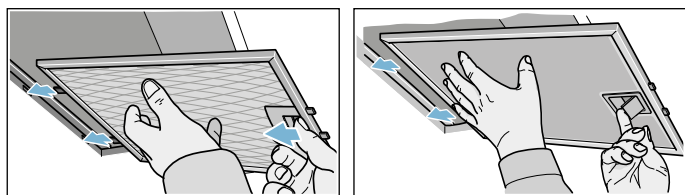
In lavastoviglie:

Avvertenza: In caso di lavaggio in lavastoviglie, possono verificarsi leggere alterazioni di colore. Ciò non influisce in alcun modo sul funzionamento del filtro metallico antigrasso.

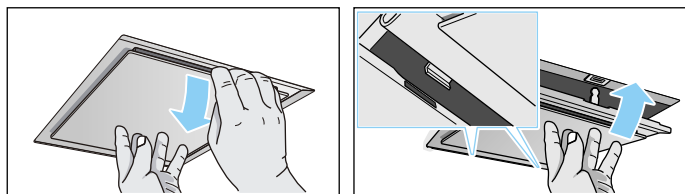
- Non lavare i filtri metallici antigrasso molto sporchi insieme alle altre stoviglie.
- Riporre i filtri metallici antigrasso nella lavastoviglie senza fissarli. I filtri metallici antigrasso non devono essere stretti o serrati.

Rimuovere il filtro metallico per grassi

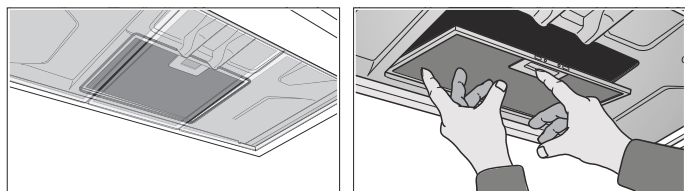
1. Sbloccare la chiusura e abbassare il filtro metallico antigrasso. Con l'altra mano, afferrare il filtro metallico antigrasso da sotto.
2. Rimuovere il filtro metallico antigrasso dal suo supporto.



Per i filtri di aspirazione perimetrali tirare verso il basso il filtro metallico antigrasso. Con l'altra mano, afferrare il filtro metallico antigrasso da sotto.



Per i filtri supplementari nel vano interno, sbloccare la chiusura e abbassare il filtro metallico antigrasso. Con l'altra mano, afferrare il filtro metallico antigrasso da sotto.



Avvertenze

- Il grasso può raccogliersi nella parte inferiore del filtro metallico antigrasso.
- Non inclinare il filtro metallico antigrasso, per evitare la caduta di gocce di grasso.

3. Pulire il filtro metallico antigrasso.

Installare il filtro metallico per grassi

1. Inserire il filtro metallico per grassi.
Con l'altra mano, afferrare il filtro metallico per grassi da sotto.
2. Sollevare il filtro metallico per grassi e innestare il bloccaggio.

Guasti, Che fare se?

Spesso voi stessi potete risolvere talune disfunzioni. Prima di chiamare il Servizio clienti, osservate le seguenti indicazioni.

⚠ Pericolo di scariche elettriche!

Gli interventi di riparazione effettuati in modo non conforme rappresentano una fonte di pericolo. Le riparazioni e le sostituzioni di cavi danneggiati devono essere effettuate esclusivamente da personale tecnico adeguatamente istruito dal servizio di assistenza tecnica. Se l'apparecchio è difettoso, staccare la spina o il fusibile nella scatola dei fusibili. Rivolgersi al servizio di assistenza clienti.

Tabella guasti

Guasto	Possibile causa	Rimedio
L'apparecchio non funziona	La spina non è inserita	Collegare l'apparecchio alla corrente
	Interruzione di corrente	Controllare se gli altri elettrodomestici funzionano
	Il fusibile è difettoso	Verificare se il fusibile dell'apparecchio nell'apposita scatola è a posto.
L'illuminazione non funziona.	Le lampadine sono difettose.	Sostituire le lampadine, vedere il capitolo "Sostituire le lampadine".

Sostituire le lampadine

Le presenti istruzioni per l'uso sono valide per diverse varianti per l'uso sono valide per diverse varianti dell'apparecchio. È possibile che alcune caratteristiche dell'impianto descritte non siano presenti nel proprio apparecchio.

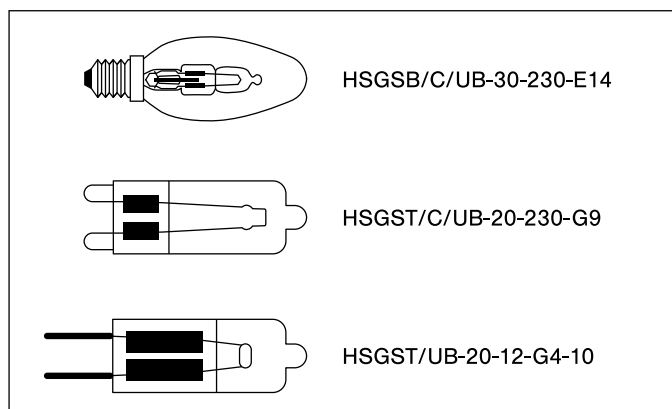
⚠ Pericolo di scottature!

Durante il funzionamento le lampadine alogene diventano molto calde. Anche un po' di tempo dopo lo spegnimento permane ancora il pericolo di scottature. Lasciare raffreddare le lampadine alogene prima di procedere alla loro sostituzione.

⚠ Pericolo di scossa elettrica!

Durante la sostituzione delle lampadine i contatti del portalampada sono sotto tensione. Prima di procedere alla sostituzione, staccare la spina o disattivare il fusibile nella relativa scatola.

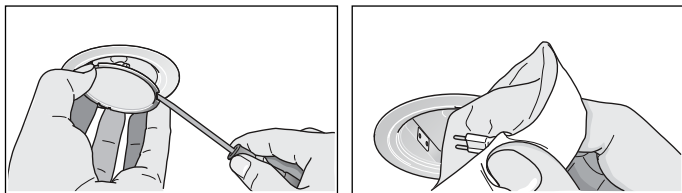
Importante! Utilizzare solo luci dello stesso tipo e potenza.



Sostituire le lampadine alogene

Avvertenza: Durante l'installazione, le lampadine alogene non devono essere toccate in corrispondenza del bulbo di vetro. Per installare le lampadine alogene utilizzare un panno pulito.

1. Rimuovere con cautela il coperchio ad anello della lampadina con un attrezzo adeguato.
2. Estrarre la lampadina e sostituirla con una dello stesso tipo.



3. Montare il coperchio della lampadina.
4. Inserire la spina di rete o riattivare il salvavita.

Spie LED

Le spie LED difettose devono essere sostituite esclusivamente dal produttore, dal servizio clienti o da un tecnico specializzato autorizzato (elettricista).

⚠ Pericolo di lesioni!

La luce delle spie LED è molto intensa e può danneggiare gli occhi (gruppo di rischio 1). Non guardare direttamente le spie LED accese per un periodo superiore a 100 secondi.

Servizio di assistenza tecnica

Il servizio di assistenza tecnica è a disposizione per eventuali riparazioni. Troveremo la soluzione giusta, evitando di coinvolgere un tecnico quando non è necessario.

Quando si contatta il servizio clienti indicare sempre il codice prodotto (E) e il codice di produzione (FD), in modo da poter ricevere subito un'assistenza mirata. La targhetta con i codici si trova nella parte interna dell'apparecchio (a tale scopo rimuovere il filtro metallico per grassi).

Per avere subito a disposizione le informazioni utili in caso di necessità, si consiglia di riportare subito qui i dati relativi all'apparecchio e il numero di telefono del servizio di assistenza tecnica.

Codice prodotto (E)	Codice di produzione (FD)
---------------------	---------------------------

Servizio di assistenza tecnica ☎

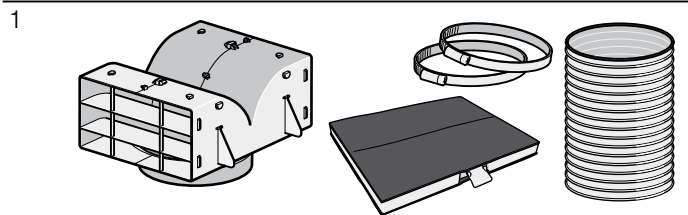
Prestare attenzione al fatto che, in caso di utilizzo improprio, l'intervento del tecnico del servizio di assistenza non è gratuito anche se effettuato durante il periodo di garanzia.

Le informazioni per contattare il servizio di assistenza tecnica sono disponibili per tutti i paesi nell'elenco allegato.

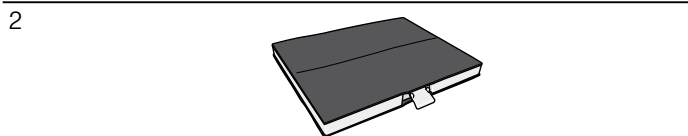
Accessorio aria di ricircolo

(non incluso nella confezione)

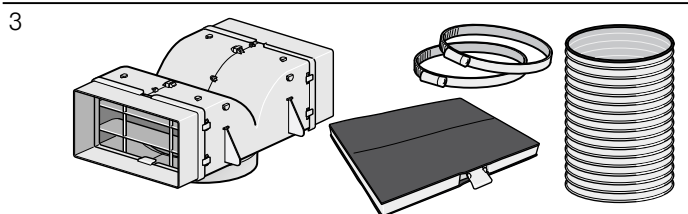
Prima dotazione



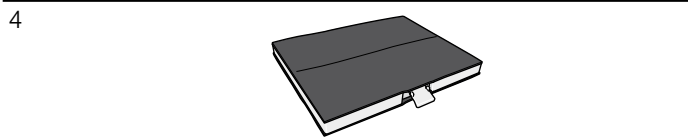
Filtri sostitutivi



Prima dotazione: starter set per funzionamento a ricircolo d'aria - largo



Filtri sostitutivi



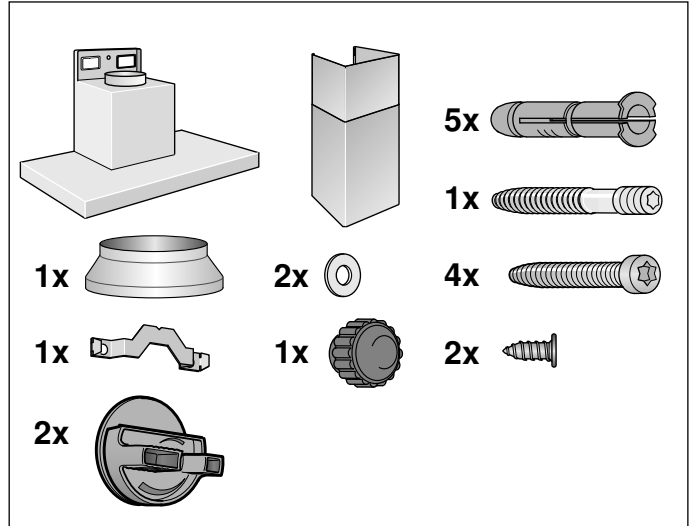
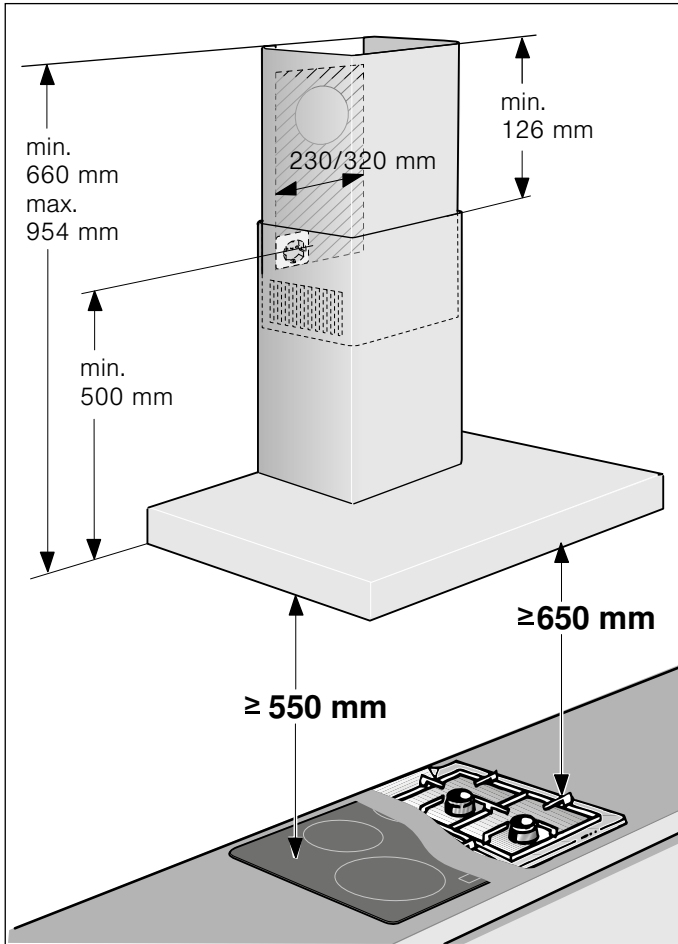
1 5Z5101X5

2 705431

3 5Z5102X5

4 705432

ISTRUZIONI PER IL MONTAGGIO



- Questo apparecchio deve essere installato alla parete.
- Per altri componenti accessori speciali (ad es. per esercizio di ricircolo) consultare le istruzioni di installazione allegate.
- Le superfici dell'apparecchio sono delicate. Evitare danni durante l'installazione.

⚠️ Importanti avvertenze di sicurezza

Leggere attentamente le presenti istruzioni per l'uso. Solo così è possibile utilizzare l'apparecchio in modo sicuro e corretto. Custodire con la massima cura le presenti istruzioni per l'uso e il montaggio in caso di un utilizzo futuro o cessione a terzi.

La sicurezza di utilizzo è garantita solo in caso di installazione secondo le regole di buona tecnica riportate nelle istruzioni di montaggio. L'installatore è responsabile del corretto funzionamento nel luogo di installazione.

La larghezza della cappa di aspirazione deve corrispondere almeno alla larghezza dei punti di cottura.

Per l'installazione è necessario rispettare le disposizioni in materia di edilizia attualmente in vigore e le norme del fornitore locale di elettricità e gas.

Per quanto concerne la conduzione dell'aria esausta è necessario rispettare le normative di legge ufficiali (ad es. normative urbanistiche provinciali).

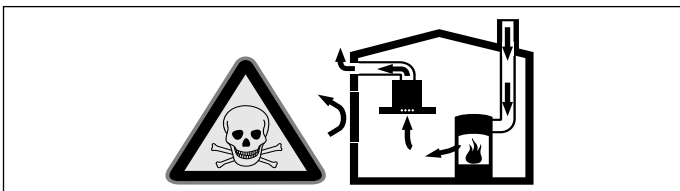
Pericolo di morte!

I gas di combustione riaspirati possono causare avvelenamento. L'aria esausta non deve essere immessa in un camino per il fumo o per i gas di scarico funzionante, né in un pozzo di aerazione dei locali di installazione di focolari. Nel caso in cui l'aria esausta debba essere immessa in un camino per fumo o gas di scarico non in funzione, è necessario ottenere l'autorizzazione di un tecnico specializzato.

Pericolo di morte!

I gas di combustione riaspirati possono causare avvelenamento.

È necessario assicurare sempre un'alimentazione di aria sufficiente quando l'apparecchio in modalità aspirazione viene utilizzato contemporaneamente a un focolare dipendente dall'aria ambiente.



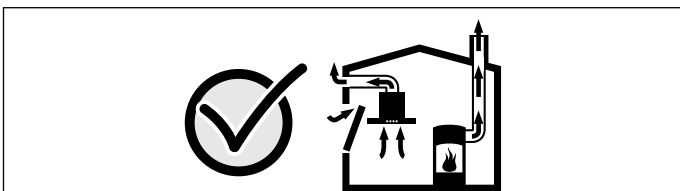
I focolari che dipendono dall'aria ambiente (peres. a gas, olio, legna o carbone, scaldabagno, caldaie elettriche) ricavano l'aria per la combustione dalla stanza ed eliminano i gas di scarico all'esterno attraverso un impianto (peres. camino).

In concomitanza della cappa accesa, dalla cucina e dalle stanze adiacenti viene sottratta dell'aria: senza un'alimentazione sufficiente di aria si crea depressione. I gas velenosi dal camino o dalla cappa di aspirazione vengono riaspirati nelle stanze.

- Assicurare sempre un'alimentazione di aria sufficiente.
- Un'apertura nel muro per alimentazione/scarico aria non garantisce il rispetto del valore limite.

Un esercizio sicuro è possibile solo se la depressione nella stanza in cui è installato il focolare non supera i 4 Pa (0,04 mbar).

Questo è garantito se l'aria necessaria alla combustione può affluire nella stanza attraverso aperture non fisse, peres. porte, finestre in combinazione con un canale di adduzione/scarico aria o altre misure tecniche.



Consultate in ogni caso lo spazzacamino responsabile che è in grado di giudicare la ventilazione complessiva in casa e proporre misure adeguate.

Se la cappa è usata solo nella modalità a ricircolo d'aria, il suo esercizio è possibile senza limitazioni.

Pericolo di morte!

I gas di combustione riaspirati possono causare avvelenamento. In caso di installazione di un sistema di aspirazione contemporaneamente a un focolare collegato al camino l'alimentazione della cappa deve essere provvista di un adeguato comando di sicurezza.

Pericolo di incendio!

I depositi di grasso presenti nel filtro per grassi possono incendiarsi. Le distanze di sicurezza prescritte devono essere mantenute per evitare un accumulo di calore. Attenersi alle indicazioni relative al proprio piano di cottura. Se vengono installati punti di cottura a gas ed elettrici insieme, è necessario rispettare la distanza massima indicata.

L'apparecchio deve essere installato solo su un lato direttamente a fianco di un armadio alto o una parete. La distanza dalla parete o da un armadio alto deve essere di almeno 50 mm.

Pericolo di lesioni!

- Alcuni componenti all'interno dell'apparecchio possono essere affilati. Indossare guanti protettivi.
- Se l'apparecchio non viene fissato correttamente può cadere. Tutti gli elementi di fissaggio devono essere montati in modo saldo e sicuro.
- L'apparecchio è pesante. Per spostarlo occorrono 2 persone. Utilizzare esclusivamente ausili adeguati.

Pericolo di scossa elettrica!

Alcuni componenti all'interno dell'apparecchio possono essere affilati. Potrebbe venire danneggiato il cavo di collegamento. Durante l'installazione, fare attenzione a non piegare o serrare il cavo di collegamento.

Pericolo di scarica elettrica!

Si deve poter sempre separare l'apparecchio dalla rete elettrica. L'apparecchio può essere collegato solamente a una presa con messa a terra installata secondo le istruzioni. Se in seguito al montaggio la spina non risulta più accessibile o in caso di allacciamento fisso, occorre predisporre, al momento dell'installazione, un dispositivo di separazione universale con una distanza di contatto di almeno 3 mm. L'allacciamento fisso deve essere eseguito esclusivamente da un tecnico specializzato. Noi consigliamo di installare un interruttore differenziale (differenziale) nel circuito elettrico dell'alimentazione dell'apparecchio.

Pericolo di soffocamento!

Il materiale d'imballaggio è pericoloso per i bambini. Non lasciare mai che i bambini giochino con il materiale di imballaggio.

Indicazioni generali

Modalità aspirazione

⚠ Pericolo di morte!

I gas di combustione riaspirati possono causare avvelenamento. L'aria esausta non deve essere immessa in un camino per il fumo o per i gas di scarico funzionante, né in un pozzo di aerazione dei locali di installazione di focolari. Nel caso in cui l'aria esausta debba essere immessa in un camino per fumo o gas di scarico non in funzione, è necessario ottenere l'autorizzazione di un tecnico specializzato.

Se l'aria esausta viene condotta attraverso la parete esterna, è necessario utilizzare una cassetta murale telescopica.

Scarico dell'aria

Avvertenza: Il produttore dell'apparecchio non si assume alcuna responsabilità per le contestazioni relative al condotto.

- L'apparecchio raggiunge la massima prestazione con un tubo di scarico corto e dritto, che ha un diametro possibilmente grande.
- In presenza di tubi d'espulsione aria lunghi, molte curve o con un diametro inferiore a 150 mm non si raggiunge la prestazione ottimale di aspirazione e il rumore della ventola aumenta.
- I tubi o i tubi flessibili per il condotto di scarico dell'aria devono essere in materiale ignifugo.

Tubi rotondi

Si consiglia un diametro interno di 150 mm, tuttavia di almeno 120 mm.

Canali piatti

La sezione interna deve corrispondere al diametro dei tubi rotondi.

Ø 150 mm ca. 177 cm²

Ø 120 mm ca. 113 cm²

- I canali piatti non devono presentare rinvii taglienti.
- Nel caso di diametri diversi del condotto utilizzare strisce di tenuta.

Controllare la parete

- La parete deve essere piatta, verticale e sufficientemente solida.
- La profondità dei fori deve corrispondere alla lunghezza delle viti. I tasselli devono avere un appoggio fisso.
- Le viti e i tasselli in dotazione sono progettati per muri massicci in mattoni. Per altri tipi di costruzioni (ad es. Rigips, calcestruzzo poroso, mattoni Poroton) è necessario utilizzare elementi di fissaggio adeguati.
- Il peso max. della cappa di aspirazione è pari a **40 kg**.

Collegamento elettrico

⚠ Pericolo di scossa elettrica!

Alcuni componenti all'interno dell'apparecchio possono essere affilati. Potrebbe venire danneggiato il cavo di collegamento. Durante l'installazione, fare attenzione a non piegare o serrare il cavo di collegamento.

I dati di collegamento necessari sono sulla targhetta identificativa nella parte interna dell'apparecchio, a tale scopo rimuovere il filtro metallico antigrasso.

Lunghezza del cavo di collegamento: circa 1,30 m

Questo apparecchio è conforme ai requisiti di protezione RFI dell'Unione Europea.

⚠ Pericolo di scarica elettrica!

Si deve poter sempre separare l'apparecchio dalla rete elettrica. L'apparecchio può essere collegato solamente a una presa con messa a terra installata secondo le istruzioni. Se in seguito al montaggio la spina non risulta più accessibile o in caso di allacciamento fisso, occorre predisporre, al momento dell'installazione, un dispositivo di separazione universale con una distanza di contatto di almeno 3 mm. L'allacciamento fisso deve essere eseguito esclusivamente da un tecnico specializzato. Noi consigliamo di installare un interruttore differenziale (differenziale) nel circuito elettrico dell'alimentazione dell'apparecchio.

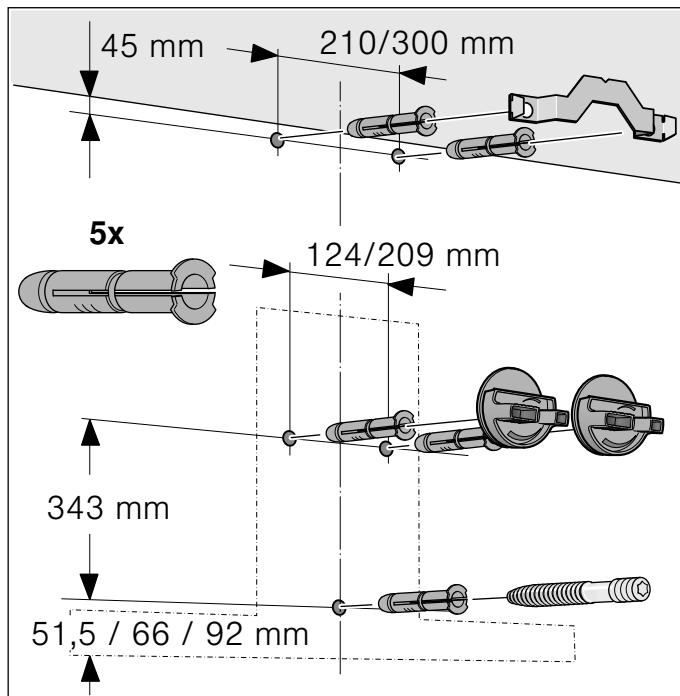
Installazione

Preparazione dell'installazione

Attenzione!

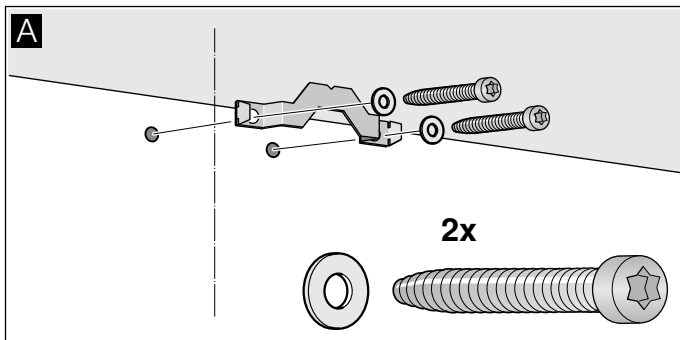
Accertarsi che nell'area dei fori non siano presenti cavi elettrici né condutture del gas o dell'acqua.

1. Dal soffitto fino allo spigolo inferiore della cappa di aspirazione, disegnare una linea mediana verticale sulla parete.
2. Tracciare le posizioni delle viti e il profilo dell'area di aggancio.
3. Eseguire cinque fori con Ø 8 mm e una profondità di 80 mm per i fissaggi e inserire dentro i tasselli fino al livello della parete.

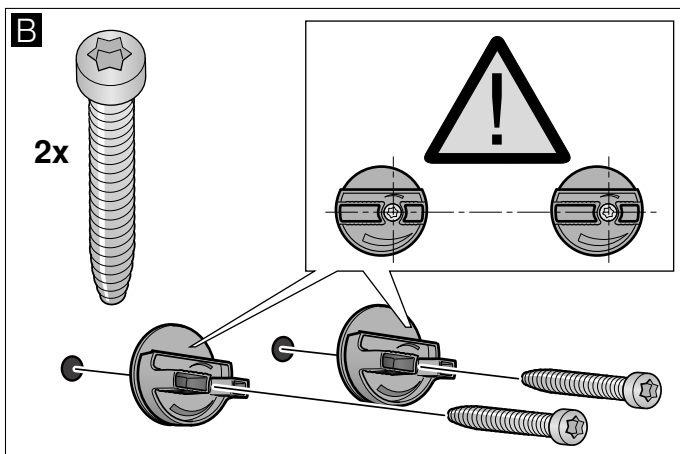


Installazione

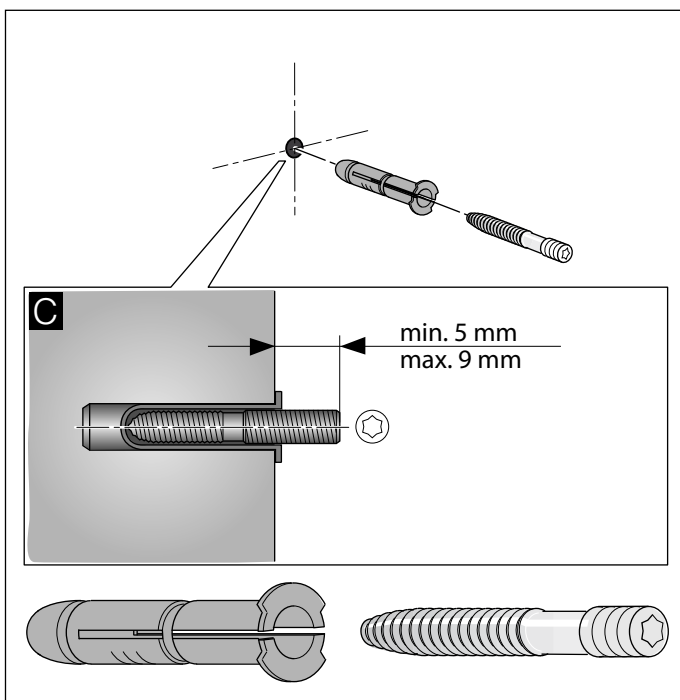
1. Avvitare le staffe di supporto per il rivestimento del camino. **A**



2. Avvitare saldamente le sospensioni per la cappa di aspirazione. Non stringere le viti! **B**

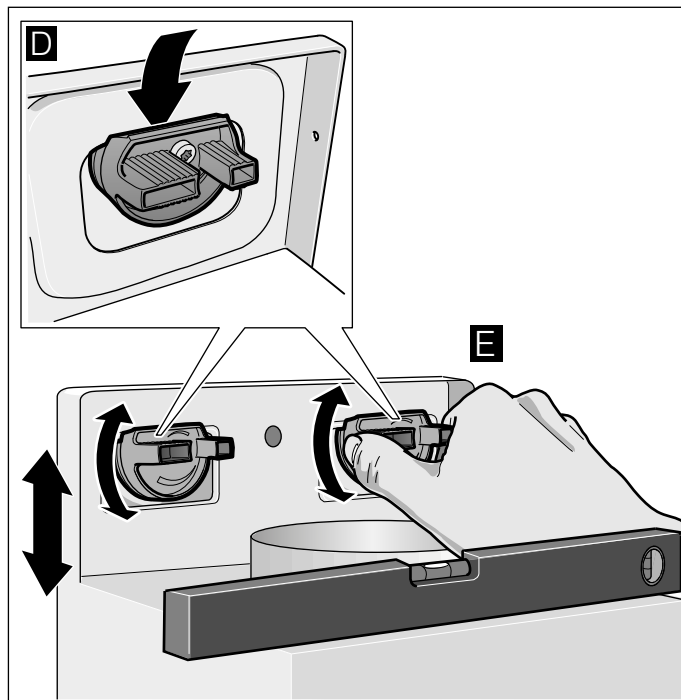


3. Avvitare il perno filettato in modo che sporga dalla parete ancora di 5 - 9 mm. **C**

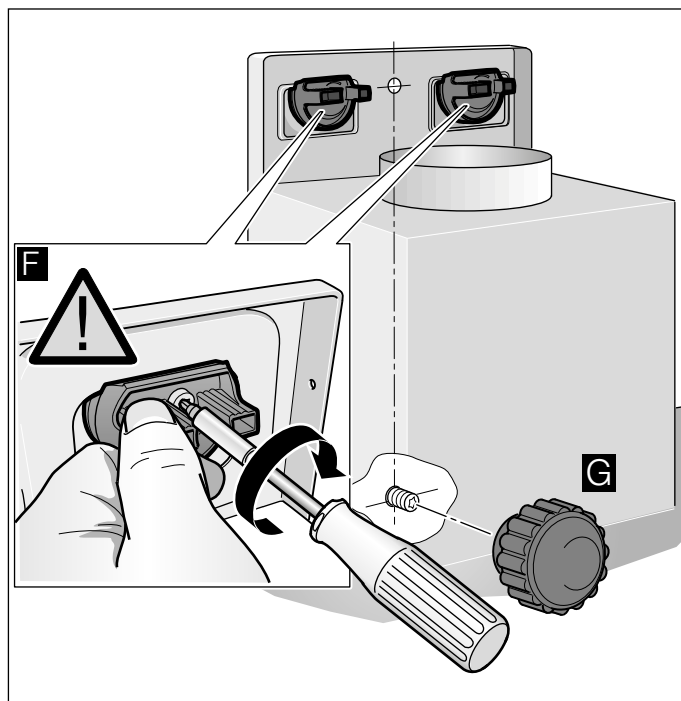


Appendere e allineare l'apparecchio

1. Rimuovere la pellicola protettiva dall'apparecchio prima solo sul lato posteriore e completamente dopo il montaggio.
2. Appendere l'apparecchio in modo tale che sia ben agganciato alle sospensioni. **D**
3. Allineare orizzontalmente l'apparecchio ruotando le sospensioni. Se necessario l'apparecchio può essere spostato a destra o a sinistra. **E**



4. Stringere saldamente le viti per la sospensione. A tale scopo tenere ben ferme le sospensioni. **F**
5. Avvitare bene i dadi zigrinati. **G**



Fissare i raccordi

Avvertenza: Se si utilizza un tubo in alluminio, levigare prima la zona di raccordo.

Tubo di scarico Ø 150 mm (dimensione consigliata)

Fissare il tubo di scarico direttamente al manicotto dell'aria.

Tubo di scarico Ø 120 mm

1. Fissare il manicotto di riduzione direttamente al manicotto dell'aria.
2. Fissare il tubo di scarico al manicotto di riduzione.
3. Sigillare ermeticamente entrambi i punti di collegamento.

Montare il rivestimento del camino

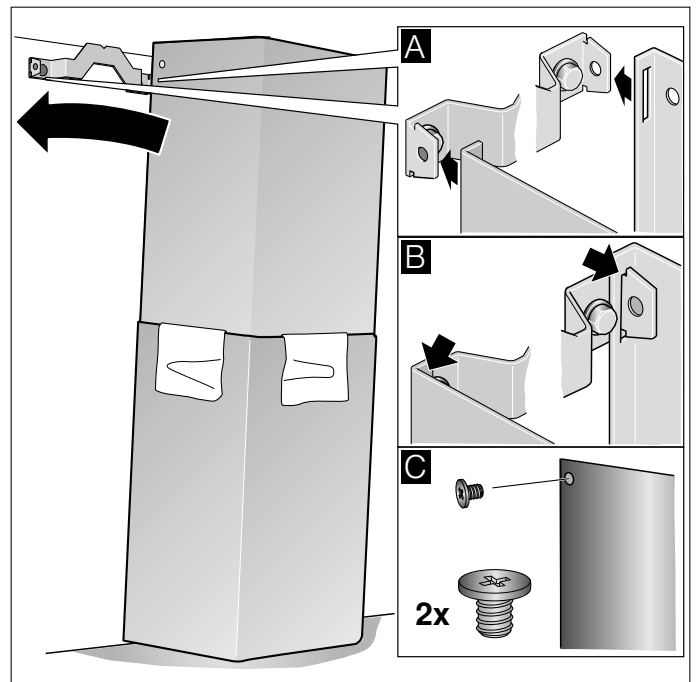
⚠ Pericolo di lesioni!

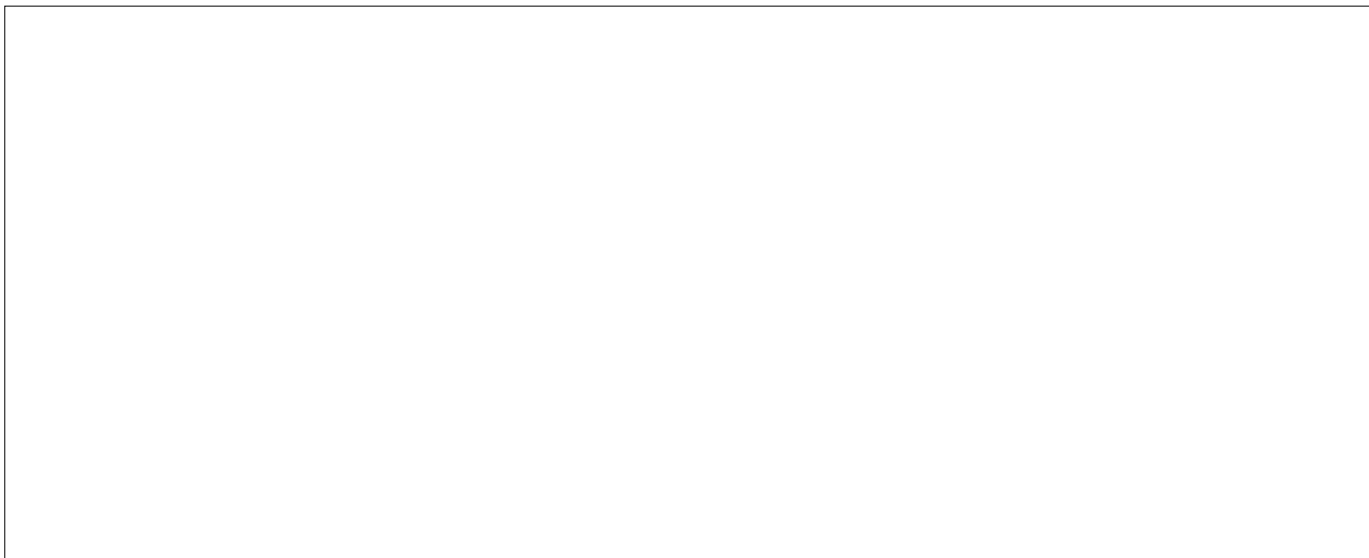
Causato durante l'installazione da bordi affilati. Indossare sempre guanti di protezione durante l'installazione dell'apparecchio.

1. Separare i rivestimenti del camino.
A tale scopo, rimuovere il nastro adesivo.
2. Rimuovere la pellicola protettiva da entrambi i rivestimenti del camino.
3. Inserire i rivestimenti del camino uno dentro l'altro.

Avvertenze

- Per evitare di provocare graffi, mettere della carta come protezione sopra gli spigoli del rivestimento esterno del camino.
 - Le fessure del rivestimento interno del camino devono essere rivolte verso il basso.
4. Collocare il rivestimento del camino sopra l'apparecchio.
 5. Spingere il rivestimento interno del camino verso l'alto e appenderlo a destra e sinistra alla staffa di fissaggio. **A**
 6. Agganciare in basso il rivestimento del camino. **B**
 7. Avvitare il rivestimento del camino con due viti laterali alla staffa di fissaggio. **C**





9001180927

HK Appliances GmbH
Auf der Drift 36
32289 Rödinghausen
DEUTSCHLAND

(960315)