



[hr] Upute za uporabu i montažu

Kuhinjska napa

UPUTE ZA UPORABU	2	Čišćenje i održavanje	5
Informacije o proizvodu	2	Što učiniti kod smetnji?	7
Predviđena uporaba	2	Služba održavanja	7
Važne sigurnosne napomene	3	UPUTE ZA MONTAŽU	8
Zaštita okoliša	4	Važne sigurnosne napomene	9
Načini rada	5	Opće napomene	11
Mengoperasikan mesin	5	Instalacija	12

UPUTE ZA UPORABU

Kontakt podatke za sve države nađete u priloženom popisu servisnih službi.

Predviđena uporaba

Pročitajte pažljivo ovu uputu. Samo tada ćete moći sigurno i pravilno rukovati Vašim uređajem. Čuvajte upute za upotrebu i ugradnju za kasniju uporabu ili za sljedećeg vlasnika uređaja.

Sigurnost pri uporabi zajamčena je samo kod stručne ugradnje sukladno uputama za uporabu. Instalater je odgovoran za besprijekorno funkcioniranje na mjestu postavljanja.

Ovaj uređaj namijenjen je za uporabu u kućanstvima te unutar kuće. Uređaj nije primjeren za uporabu vani. Uređaj nadzirite tijekom rada. Proizvođač ne jamči za štete nastale zbog nestručne uporabe ili zbog nepravilnog rukovanja.

Ovaj uređaj predviđen je za korištenje do visine od maksimalno 2000 metara iznad morske razine.

Ovaj uređaj mogu koristiti djeca od 8 godina nadalje i osobe smanjenih tjelesnih, osjetilnih ili mentalnih sposobnosti ili osobe s nedovoljnim iskustvom ili znanjem ako su pod nadzorom osobe odgovorne za njihovu sigurnost ili ako ih je osoba uputila glede sigurnog korištenja uređaja i ako su razumjeli opasnosti koje iz toga proizlaze.

Djeca se ne smiju igrati s uređajem. Djeca ne smiju čistiti i održavati uređaj ukoliko nemaju 15 godina i više i ako su pod nadzorom.

Djecu mlađu od 8 godina držite na sigurnoj udaljenosti od priključnog voda.

Provjerite uređaj kada ste ga raspakirali. Ne priključujte ga ako je došlo do oštećenja prilikom transporta.

Ovaj uređaj nije namijenjen za rad s vanjskim vremenskim sklopnim satom ili daljinskim upravljanjem.

⚠ Važne sigurnosne napomene

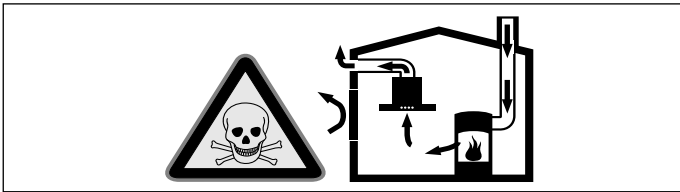
Opasnost od gušenja!

Ambalažni materijal opasan je za djecu. Djeci nikada ne dopustite igranje s ambalažnim materijalom.

Opasnost po život!

Usisani plinovi koji izgaraju mogu uzrokovati otrovanja.

Uvijek se pobrinite za dostatan dovod zraka ukoliko se uređaj koristi u radu s odlaznim zrakom i s grijalima na plamen koja ovisi o zraku iz prostorije.

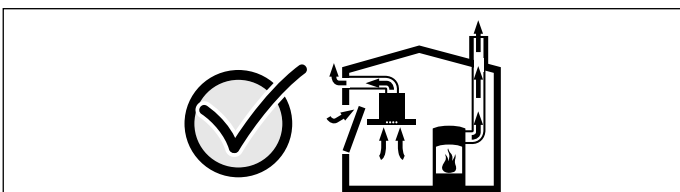


Grijala na plamen koja ovisi o zraku iz prostorije (npr. plinska grijala, grijala na ulje i drva ili ugljen, protočni grijači vode, uređaji za pripremu tople vode) troše zrak za sagorijevanje iz prostorije u kojoj je postavljen uređaj i odvođe dimne plinove kroz dimovodne uređaje (npr. dimnjak) na otvoreno.

Kada se ovi uređaji koriste u kombinaciji s napom, iz kuhinje i susjednih prostorija izvlači se sobni zrak a da pritom dovod zraka nije dovoljan, te tako nastaje podtlak. Otrovnih plinova iz dimnjaka ili odvodnog okna usisavaju se natrag u stambeni prostor.

- Stoga se uvijek treba pobrinuti za dostatan dovod zraka.
- Samo jedan dovodno-odvodni zidni otvor za zrak ne jamči poštivanje graničnih vrijednosti.

Bezopasna uporaba je moguća samo ako u prostoriji u kojoj je postavljeno grijalo na plamen podtlak ne prekoračuje 4 Pa (0,04 mbar). To se može postići ako zrak potreban za sagorijevanje može protjecati kroz otvore koji se ne mogu zatvoriti, kao npr. u vratima, prozorima te kroz otvore povezane sa zidnim otvorom za dovod/odvod zraka ili putem nekih drugih tehničkih mjera.



U svakom se slučaju posavjetujte s nadležnim dimnjačarom koji može ocijeniti mogućnosti prozračivanja čitave kuće te vam dati predložiti odgovarajuće mjere za prozračivanje.

Ukoliko se napa koristi isključivo za rad s optičnim zrakom, rad uređaja moguć je bez ograničenja.

Opasnost od požara!

- Naslage masnoća na filteru za masnoću bi se mogle zapaliti. Redovito čistite filter za masnoću. Uređaj nikada ne koristite bez filtera za masnoću.
- Naslage masnoća na filteru za masnoću bi se mogle zapaliti. U blizini uređaja nikada ne radite s otvorenim plamenom (npr. flambiranje). Uređaj postavljajte u blizini grijala na kruta goriva (npr. drva ili ugljen) samo kada je na njima zatvoreni otvor koji se ne može skinuti. Iskre ne smiju letjeti.
- Vruće ulje i masti mogu se brzo zapaliti. Ne ostavljajte vruće ulje i masti bez nadzora. Nikada ne gasite vatru vodom. Isključite kuhalo. Ugasite pažljivo vatru poklopcem, dekom za gašenje požara ili sličnim.
- Plinska kuhališta na kojima nije postavljeno posuđe za kuhanje razvijaju veliku vrućinu. Uređaj za prozračivanje koji je postavljen iznad plinskog kuhala može se oštetiti ili zapaliti. Plinska kuhališta koristite samo kada je na njima postavljeno posuđe.
- Kod istovremenog rada više plinskih kuhališta razvija se velika vrućina. Uređaj za prozračivanje koji je postavljen iznad plinskog kuhala može se oštetiti ili zapaliti. Nikada istovremeno ne koristite dva plinska kuhala s velikim plamenom duže od 15 minuta. Veliki plamenik s više od 5kW (wok) odgovara snazi dvaju plinskih plamenika.

Opasnost od opekline!

Dostupni dijelovi postaju vrući tijekom upotrebe. Nikada ne dirajte vruće dijelove. Djecu držite na sigurnoj udaljenosti.

Opasnost od ozljede!

- Sastavni dijelovi unutar uređaja mogu biti oštrih rubova. Nosite zaštitne rukavice.
- Predmeti koje ste postavili na uređaj bi mogli ispasti. Ne stavljajte predmete na uređaj.
- Svjetlo LED lampice jako je prodorno i moglo bi oštetiti oči (skupina opasnosti 1). Ne gledajte duže od 100 sekundi izravno u uključenu LED lampicu.

Opasnost od strujnog udara!

- Neispravni uređaj može uzrokovati strujni udar. Nikada ne uključujte neispravni uređaj. Izvucite mrežni utikač ili isključite osigurač u ormariću s osiguračima. Nazovite servis.
- Nestručni popravci su opasni. Popravke i zamjenu neispravnih spojnih kabela smije izvršavati samo osoblje tehničkog servisa s propisnom obukom. Ako je uređaj u kvaru, iskopčajte ga iz utičnice ili izvadite osigurač iz kutije s osiguračima. Nazovite tehnički servis.
- Prodor vlage može izazvati strujni udar. Ne smiju se koristiti visokotlačni uređaji za čišćenje ili uređaji za čišćenje parom.

Uzroci šteta

Oprez!

Opasnost od oštećenja uslijed korozivskih oštećenja. Uređaj kod kuhanja uvijek uključite kako biste spriječili stvaranje kondenzata. Kondenzat može uzrokovati oštećenja od korozije.

Neispravnu žarulju odmah izmijenite kako biste spriječili preopterećenje ostalih žarulja.

Opasnost od ozljeda zbog vlage koja je prodrla u elektroniku. Upravljačke elemente nikada ne čistite vlažnom krpom.

Oštećenje površine zbog neprimjerenog čišćenja. Površine od oplemenjenog čelika uvijek čistite u smjeru kako su brušene. Za čišćenje upravljačkih elemenata nemojte koristiti sredstvo za čišćenje oplemenjenog čelika.

Oštećenja površine zbog oštrih ili nagrizajućih sredstva za čišćenje. Nikada ne upotrebljavajte oštra i nagrizajuća sredstva za čišćenje.

Opasnost od oštećenja uslijed povrata kondenzata. Kanal za odlazni zrak instalirajte s blagim padom iz uređaja (nagib od 1°).

Opasnost od oštećenja uslijed pogrešnog opterećenja dizajniranih elemenata. Ne povlačite dizajnirane elemente. Ne stavljajte niti ne vješajte predmete na dizajnirane elemente.

Oprez!

Oštećenje površine zbog neskinute zaštitne folije. Prije prve uporabe skinite zaštitnu foliju sa svih dijelova uređaja.

Zaštita okoliša

Vaš novi uređaj je posebno energetski učinkovit. Ovdje ćete naći savjete kako možete uštediti još više energije prilikom korištenja uređaja i kako ćete ispravno zbrinuti stari uređaj.

Ušteda energije

- Prilikom kuhanja pobrinite se da ima dovoljno dolaznog zraka kako bi kuhinjska napa mogla učinkovito raditi i proizvoditi manje buke prilikom rada.
- Stupanj ventilatora prilagodite intenzitetu kuhinjske pare. Intenzivni stupanj koristite samo po potrebi. Na nižem stupanju ventilatora je i manja potrošnja energije.
- U slučaju intenzivne kuhinjske pare odaberite viši stupanj ventilatora. Kuhinjska para koja je već nastala u kuhinji nužno produljuje rad kuhinjske nape.
- Kuhinjsku napu isključite ako vam više nije potrebna.
- Isključite osvjetljenje ako vam više nije potrebno.
- Filtre očistite odnosno zamijenite u navedenim vremenskim razmacima kako biste povećali učinkovitost ventilacije i izbjegli opasnost od požara.

Ekološki prihvatljivo zbrinjavanje

Ambalažu zbrinite na ekološki prihvatljiv način.



Ovaj je uređaj označen u skladu s europskom smjernicom 2012/19/EU o otpadnim električnim i elektronskim uređajima (waste electrical and electronic equipment - WEEE).

Smjernica određuje okvir za povratak i zbrinjavanje otpadnih uređaja valjan u cijeloj Europskoj Uniji.

Načini rada

Rad s odlaznim zrakom



Usisani zrak čisti se prolaskom kroz filter za masnoću te se kroz cjevovod odvodi na otvoreno.

Napomena. Odlazni zrak ne smije se ispuštati u dimnjak za odvod dima ili ispušnih plinova koji se koriste niti u otvore koji služe za prozračivanje prostorija u kojima su postavljena grijala na plamen.

- Ukoliko se odlazni zrak odvodi u dimnjak za odvod dima ili ispušnih plinova koji nisu u radu, u tom slučaju valja pribaviti suglasnost nadležnog dimnjačara.
- Ukoliko se odlazni zrak odvodi kroz vanjski zid, tada valja koristiti teleskopski zidni otvor.

Rad s optočnim zrakom



Usisani zrak čisti se prolaskom kroz filter za masnoću i filter iz aktivnog ugljena te se ponovno dovodi u kuhinju.

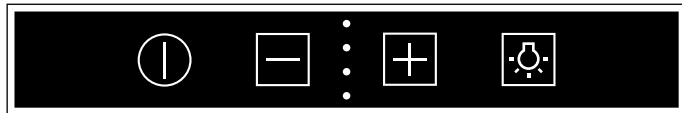
Napomena: Kako biste smanjili mirise pri radu s optočnim zrakom morate ugraditi filter s aktivnim ugljenom. Različite mogućnosti za rad uređaja s optočnim zrakom ćete pronaći u prospektu ili se raspitajte kod Vašeg specijaliziranog trgovca. Potreban pribor pronaći ćete u specijaliziranoj trgovini, u servisu ili u Online trgovini.

Mengoperasikan mesin

Ove upute vrijede za različite varijante uređaja. Moguće je da su navedene i neke karakteristike opreme koje se ne tiču Vašeg uređaja.

Napomena: Uključite napu kada započnete kuhati te je isključite tek nekoliko minuta nakon kraja kuhanja. Tako ćete na najučinkovitiji način ukloniti paru od kuhanja.

Upravljačka ploča



Objašnjenje

- | | |
|---|-----------------------------------|
| ⓘ | Uklj / isklj |
| ⊖ | Smanjivanje stupnjeva ventilacije |
| ⊕ | Povećavanje stupnjeva ventilacije |
| 💡 | Svjetlo uklj/isklj |

Podešavanje ventilatora

Uključivanje

- Dodirnite simbol ⓘ. Ventilator počinje s radom na stupnju ventilatora 2.
- Dodirnite + ili - kako biste promijenili jačinu ventilacije. LED indikatora stanja prikazuje trenutno namješteni stupanj ventilatora.

Isključivanje

Dodirnite simbol ⓘ.

Osvjetljenje

Svjetlo možete uključiti i isključiti neovisno o ventilatoru.

Dodirnite simbol 💡.

Čišćenje i održavanje

⚠ Opasnost od opekline!

Uređaj je vruć dok radi. Prije čišćenja ostavite da se uređaj ohladi.

⚠ Opasnost od strujnog udara!

Prodrla vlaga može uzrokovati strujni udar. Uređaj čistite samo s vlažnom mekom krpom. Prije čišćenja izvucite mrežni utikač ili isključite osigurač u ormariću s osiguračima.

⚠ Opasnost od strujnog udara!

Prodor vlage može izazvati strujni udar. Ne smiju se koristiti visokotlačni uređaji za čišćenje ili uređaji za čišćenje parom.

⚠ Opasnost od ozljede!

Sastavni dijelovi unutar uređaja mogu biti oštih rubova. Nosite zaštitne rukavice.

Oprez!

Oštećenje površine zbog neskinute zaštitne folije. Prije prve uporabe skinite zaštitnu foliju sa svih dijelova uređaja.

Sredstva za čišćenje

Kako se različite površine ne bi oštetile krivim sredstvom za čišćenje, pridržavajte se uputa u tablici. Ne koristite

- oštra ili abrazivna sredstva za čišćenje, npr. praškasta ili tekuća abrazivna sredstva,
- sredstva za čišćenje s velikim udjelom alkohola,
- tvrde jastučice za ribanje ili spužve za čišćenje,
- niti visokotlačni ili parni čistač,
- sredstva za otapanje kamenca,
- agresivna univerzalna sredstva za čišćenje,
- sprej za čišćenje pećnice.

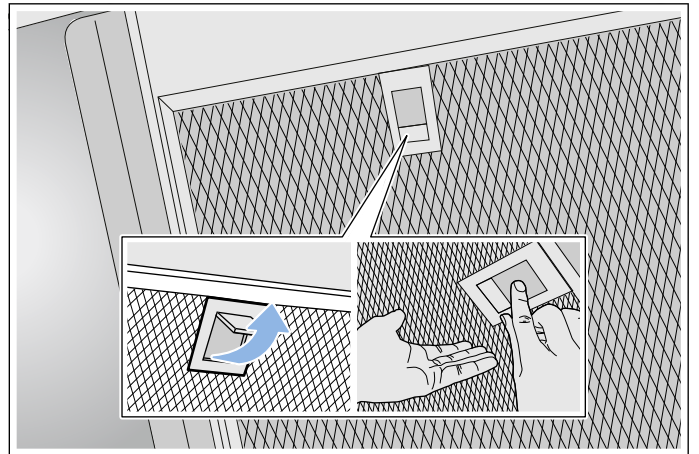
Napomena: Nove spužve prije uporabe temeljito isperite.

Napomena: Poštujte sve upute i upozorenja koja su priložena sredstvima za čišćenje.

Područje	Sredstva za čišćenje
Nehrđajući čelik	Vruća sapunica: Očistite spužvicom i obrišite mekom krpom. Površine od nehrđajućeg čelika čistite samo u smjeru kako su brušene. Kod servisne službe ili u specijaliziranoj trgovini mogu se nabaviti posebna sredstva za čišćenje plemenitog čelika. Sredstvo za njegu nanosite mekom krpom u tankom sloju.
Lakirane površine	Vruća sapunica: Očistite vlažnom spužvicom i obrišite mekom krpom. Ne koristite sredstvo za čišćenje plemenitog čelika.
Aluminij i plastika	Vruća sapunica: Čistite mekom krpom.
Staklo	Sredstvo za čišćenje stakla: Čistite mekom krpom. Ne koristite strugač za staklo.
Upravljački elementi	Vruća sapunica: Očistite vlažnom spužvicom i obrišite mekom krpom. Opasnost od električnog udara zbog prodiranja vlage. Opasnost od oštećenja elektronike zbog prodiranja vlage. Upravljačke elemente nikada ne čistite vlažnom krpom. Ne koristite sredstvo za čišćenje plemenitog čelika.

Demontaža metalnog filtra

1. Otvorite zasun i preklopite metalni filter za masnoću. Pritom drugom rukom uhvatite metalni filter za masnoću.
2. Metalni filter za masnoću izvadite iz držača.



Napomene

- Može doći do sakupljanja masnoće dolje u metalnom filteru za masnoću.
- Metalni filter za masnoću držite vodoravno kako biste spriječili kapanje masnoće.

Čišćenje metalnog filtra za masnoću

Ove upute vrijede za različite varijante uređaja. Moguće je da su navedene i neke karakteristike opreme koje se ne tiču Vašeg uređaja.

⚠ Opasnost od požara!

Naslage masnoća na filteru za masnoću bi se mogle zapaliti. Redovito čistite filter za masnoću. Uređaj nikada ne koristite bez filtra za masnoću.

Napomene

- Ne koristite agresivna, kisela ili lužnata sredstva za čišćenje.
- Preporučujemo čišćenje filtera za masnoću svaka dva mjeseca.
- Kod čišćenja metalnih filtera za masnoću očistite i držač metalnih filtera za masnoću u uređaju vlažnom krpom.
- Metalne filtre za masnoću možete oprati u perilici posuđa ili ručno.

Ručno:

Napomena: Kod tvrdokorne prljavštine možete koristiti specijalno sredstvo za otapanje masnoća. Možete ga naručiti u online trgovini.

- Metalne filtre za masnoću omekšajte u vrućoj sapunici.
- Za čišćenje koristite četku te filtre zatim dobro isperite.
- Metalne filtre za masnoću ostavite da se ocijede.

U perilici posuđa:

Napomena: Prilikom pranja u perilici posuđa mogu nastati blage promjene boje. Promjene boje ne utječu na funkciju metalnih filtera za masnoću.

- Koristite uobičajeno sredstvo za strojno pranje posuđa u kućanstvu.
- Jako zaprljane metalne filtre za masnoću ne perite zajedno s posuđem.
- Metalne filtre za masnoću možete bez problema oprati u perilici posuđa. Metalni filtri za masnoću ne smiju se priklještititi.
- Prilikom namještanja temperature odaberite maksimalno 50°C.

Ugradnja metalnog filtra

⚠ Opasnost od ozljede!

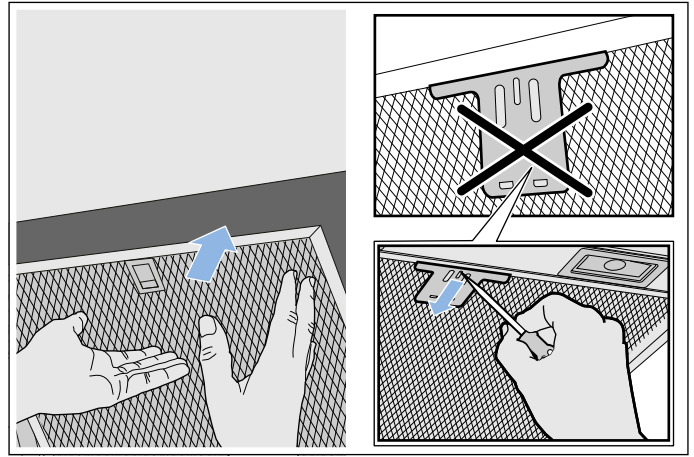
Sastavni dijelovi unutar uređaja mogu biti oštih rubova. Nosite zaštitne rukavice.

Napomena: Očistite sve dostupne dijelove kućišta.

1. Umetnite metalni filter za masnoću i uglavite zasun. Pritom drugom rukom uhvatite metalni filter za masnoću.

Napomena: Vodite računa o ispravnom položaju metalnog filtra za masnoću.

2. Ako metalni filter za masnoću nije ispravno umetnut, otvorite zasun i ispravno umetnite metalni filter za masnoću.



Što učiniti kod smetnji?

Često možete sami jednostavno otkloniti nastale smetnje. Prije nego što nazovete servis, molimo obratite pozornost na slijedeće napomene.

⚠ Opasnost od električnog udara!

Nestručni popravci su opasni. Popravke i zamjenu neispravnih spojnih kabela smije izvršavati samo osoblje tehničkog servisa s propisnom obukom. Ako je uređaj u kvaru, iskopčajte ga iz utičnice ili izvadite osigurač iz kutije s osiguračima. Nazovite tehnički servis.

Tablica smetnji

Smetnja	Mogući uzrok	Rješenje
Uređaj ne funkcionira	Utikač nije umetnut	Priključite uređaj na strujnu mrežu
	Nestanak struje	Provjerite rade li drugi kuhinjski uređaji
	Osigurač je u kvaru	U ormariću s osiguračima provjerite je li osigurač za uređaj ispravan.
Rasvjeta ne funkcionira.	LED žarulje su neispravne.	Nazovite servisnu službu.
Osvjetljenje tipki ne radi.	Upravljačka jedinica je neispravna.	Nazovite servisnu službu.

LED-žarulje

Pokvarene LED žarulje smiju mijenjati samo proizvođač, njegova korisnička služba ili ovlašteno stručno osoblje (elektro instalater).

⚠ Opasnost od ozljede!

Svjetlo LED lampice jako je prodorno i moglo bi oštetiti oči (skupina opasnosti 1). Ne gledajte duže od 100 sekundi izravno u uključenu LED lampicu.

Služba održavanja

Kada pozivate servis, molimo navedite broj proizvoda (E-br.) i tvornički broj (FD-br.) kako bi Vas mogli stručno savjetovati. Tipsku pločicu s brojem ćete pronaći u unutrašnjosti uređaja (za to demontirajte metalni filter za masnoću).

Kako u slučaju potrebe ne biste trebali predugo tražiti, ovdje možete unijeti podatke Vašeg uređaja i telefonski broj servisa.

E-br.	FD-br.
Servisna služba ☎	

Molimo uzmite u obzir da posjet servisnog tehničara u slučaju neispravnog rukovanja čak i tijekom garancijskog perioda nije besplatan.

Kontakt podatke za sve države na?i?ete u priloženom popisu servisnih službi.

Pribor

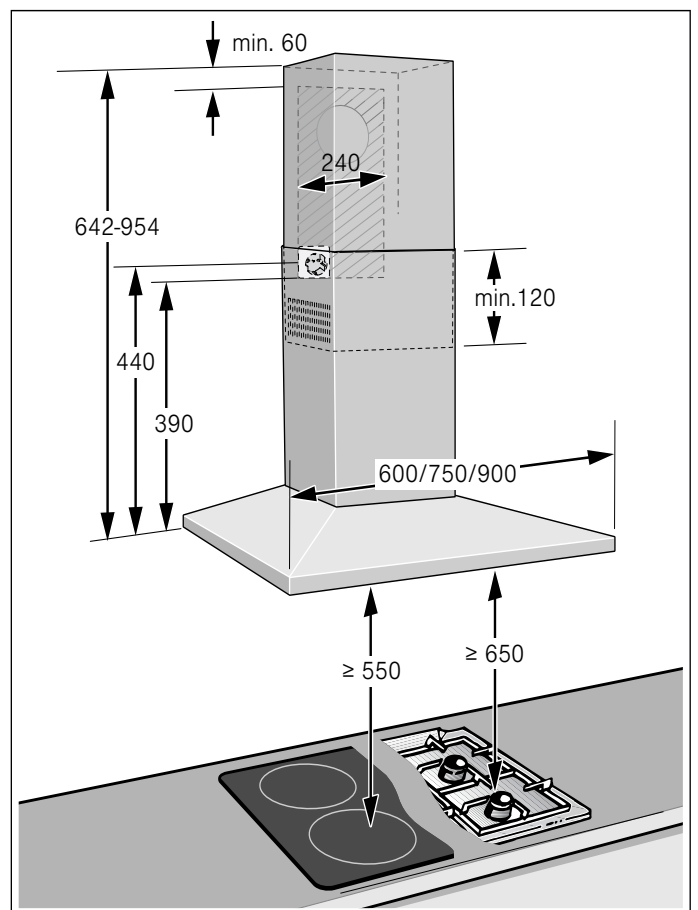
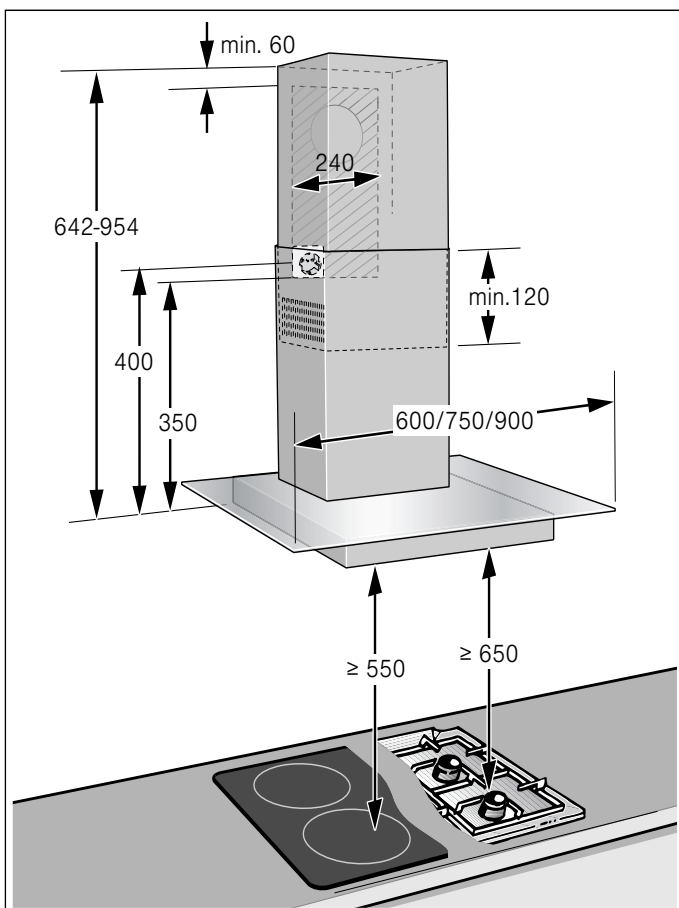
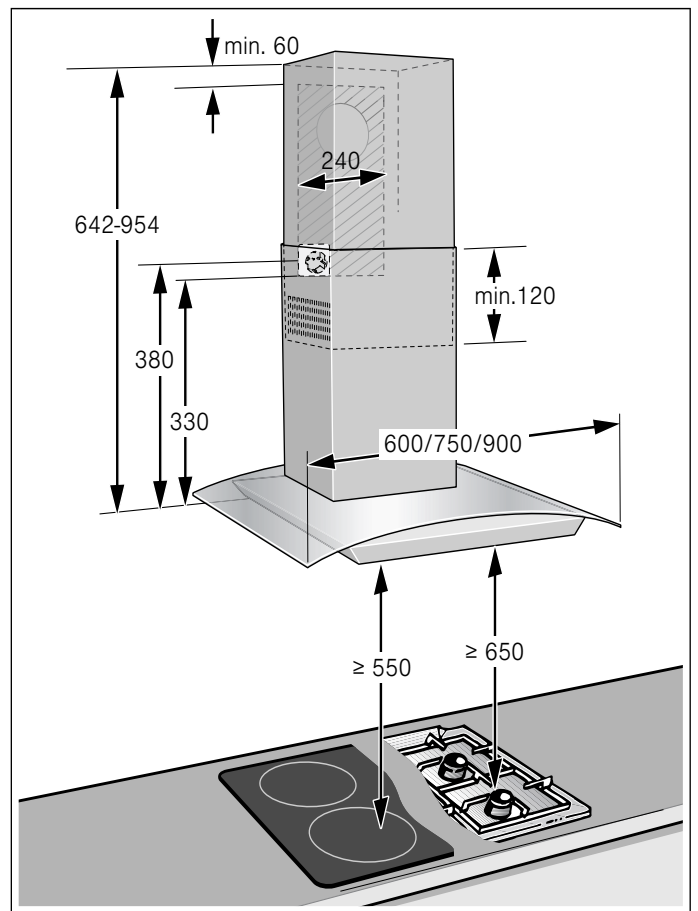
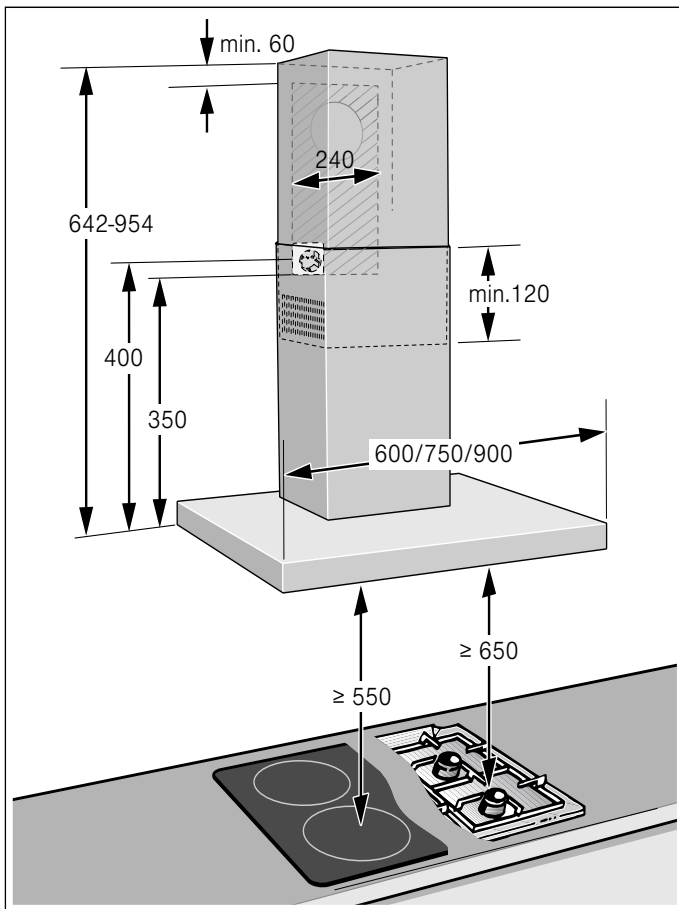
(nije sadržano u opsegu isporuke)

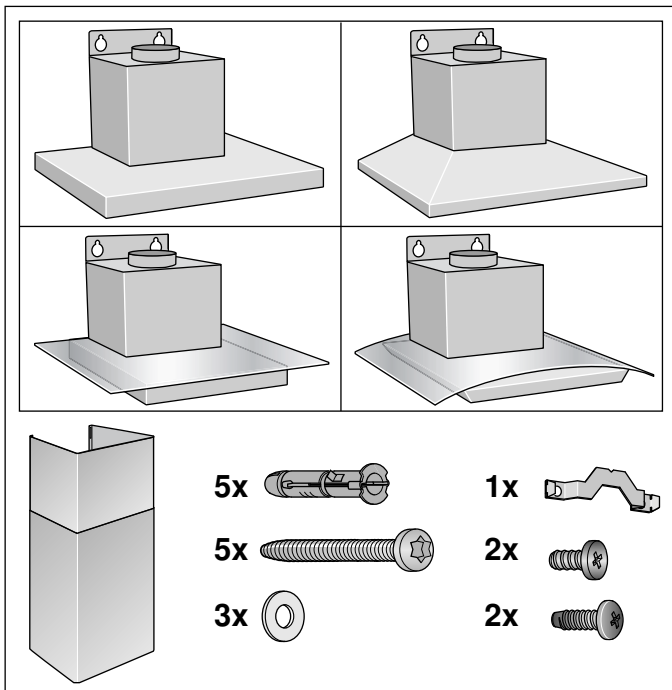
Napomena: Ove upute vrijede za različite varijante uređaja. Moguće je da je naveden poseban pribor koji se ne odnosi na vaš uređaj.

Napomena: Pridržavajte se uputa za postavljanje u priboru.

Pribor	Narudžbeni broj
Početnički komplet za pogon na optični zrak	5Z51DXU0X0 5Z51DXA0X0
Zamjenski filter za početnički komplet	

UPUTE ZA MONTAŽU





- Ovaj uređaj instalira se na zid.
- Za dodatan poseban pribor (npr. za rad s optočnim zrakom) poštujujte priložene upute za postavljanje.
- Površine uređaja su osjetljive. Kod instalacije izbjegavajte oštećenja.

⚠ Važne sigurnosne napomene

Pročitajte pažljivo ovu uputu. Samo tada ćete moći sigurno i pravilno rukovati Vašim uređajem. Čuvajte upute za upotrebu i ugradnju za kasniju uporabu ili za sljedećeg vlasnika uređaja.

Provjerite uređaj kada ste ga raspakirali. Ne priključujte ga ako je došlo do oštećenja prilikom transporta.

Sigurnost pri uporabi zajamčena je samo kod stručne ugradnje sukladno uputama za uporabu. Instalater je odgovoran za besprijekorno funkcioniranje na mjestu postavljanja.

Površine uređaja su osjetljive. Kod instalacije izbjegavajte oštećenja.

Širina nape se barem mora podudarati sa širinom kuhališta.

Kod instalacije morate poštivati aktualno važeće propise gradnje i propise lokalnih distributera struje i plina.

Opasnost od požara!

- Naslage masnoća na filteru za masnoću bi se mogle zapaliti. Valja poštivati zadani sigurnosni razmak kako bi se izbjegao zastoj topline. Poštujte informacije za Vaš štednjak. Ukoliko se plinska i električna ploča za kuhanje zajedno koriste, vrijedi najveći navedeni razmak.

- Naslage masnoća na filteru za masnoću bi se mogle zapaliti. U blizini uređaja nikada ne radite s otvorenim plamenom (npr. flambiranje). Uređaj postavljajte u blizini grijala na kruta goriva (npr. drva ili ugljen) samo kada je na njima zatvoreni otvor koji se ne može skinuti. Iskre ne smiju letjeti.

Prilikom odvođenja odlaznog zraka valja poštivati zakonske propise (npr. zakone o gradnji).

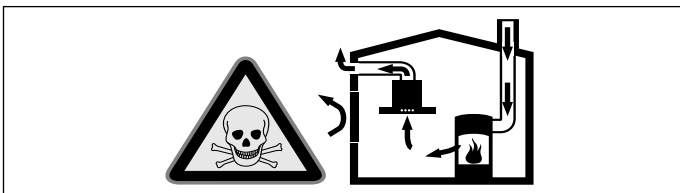
Opasnost po život!

Usisani plinovi koji izgaraju mogu uzrokovati otrovanja. Odlazni zrak ne smije se ispuštati u dimnjak za odvod dima ili ispušnih plinova koji se koriste niti u otvore koji služe za prozračivanje prostorija u kojima su postavljena grijala na plamen. Ukoliko se odlazni zrak odvodi u dimnjak za odvod dima ili ispušnih plinova koji nisu u radu, u tom slučaju valja pribaviti suglasnost nadležnog dimnjačara.

Opasnost po život!

Usisani plinovi koji izgaraju mogu uzrokovati otrovanja.

Uvijek se pobrinite za dostatan dovod zraka ukoliko se uređaj koristi u radu s odlaznim zrakom i s grijalima na plamen koja ovisi o zraku iz prostorije.

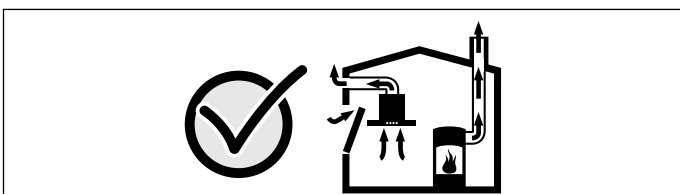


Grijala na plamen koja ovise o zraku iz prostorije (npr. plinska grijala, grijala na ulje i drva ili ugljen, protočni grijači vode, uređaji za pripremu tople vode) troše zrak za sagorijevanje iz prostorije u kojoj je postavljen uređaj i odvođe dimne plinove kroz dimovodne uređaje (npr. dimnjak) na otvoreno.

Kada se ovi uređaji koriste u kombinaciji s napom, iz kuhinje i susjednih prostorija izvlači se sobni zrak a da pritom dovod zraka nije dovoljan, te tako nastaje podtlak. Otrovnici plinovi iz dimnjaka ili odvodnog okna usisavaju se natrag u stambeni prostor.

- Stoga se uvijek treba pobrinuti za dostatan dovod zraka.
- Samo jedan dovodno-odvodni zidni otvor za zrak ne jamči poštivanje graničnih vrijednosti.

Bezopasna uporaba je moguća samo ako u prostoriji u kojoj je postavljeno grijalo na plamen podtlak ne prekoračuje 4 Pa (0,04 mbar). To se može postići ako zrak potreban za sagorijevanje može protjecati kroz otvore koji se ne mogu zatvoriti, kao npr. u vratima, prozorima te kroz otvore povezane sa zidnim otvorom za dovod/odvod zraka ili putem nekih drugih tehničkih mjera.



U svakom se slučaju posavjetujte s nadležnim dimnjačarom koji može ocijeniti mogućnosti prozračivanja čitave kuće te vam dati predložiti odgovarajuće mjere za prozračivanje.

Ukoliko se napa koristi isključivo za rad s optočnim zrakom, rad uređaja moguć je bez ograničenja.

Opasnost po život!

Usisani plinovi koji izgaraju mogu uzrokovati otrovanja. Kod instaliranja ventilacije s ložištem koje je povezano s dimnjakom valja dovod struje nape opremiti primjerenim sigurnosnim spojem.

Opasnost od ozljede!

- Sastavni dijelovi unutar uređaja mogu biti oštih rubova. Nosite zaštitne rukavice.
- Ako uređaj nije propisno pričvršćen, može ispasti. Svi pričvrtni elementi moraju biti čvrsto i sigurno montirani.
- Uređaj je težak. Za pomicanje uređaja potrebne su 2 osobe. Koristite samo primjerena pomagala.
- Promjene na električnoj ili mehaničkoj nadgradnji su opasne i mogu dovesti do pogrešnog rada. Ne vršite promjene na električnoj ili mehaničkoj nadgradnji.

Opasnost od strujnog udara!

- Sastavni dijelovi unutar uređaja mogu biti oštih rubova. Priključni kabel se može oštetiti. Tijekom instalacije ne savijajte i ne stišćite priključni kabel.
- Isključivanje uređaja iz električne mreže mora biti omogućeno u svakom trenutku. Uređaj se smije priključiti samo na propisno instaliranu utičnicu sa zaštitnim kontaktom. Ako utikač nakon ugradnje više nije dostupan, onda u fiksno postavljenoj električnoj instalaciji treba predvidjeti napravu za razdvajanje u fazama sukladno odredbama za postavljanje. Samo elektrotehničar smije izvršiti fiksno postavljanje električne instalacije. Preporučujemo da instalirate zaštitnu strojnu sklopku (ZS-sklopku) u strujnom krugu napajanja uređaja.

Opasnost od električnog udara!

Nestručni popravci su opasni. Popravke i zamjenu neispravnih spojnih kabela smije izvršavati samo osoblje tehničkog servisa s propisnom obukom. Ako je uređaj u kvaru, iskopčajte ga iz utičnice ili izvadite osigurač iz kutije s osiguračima. Nazovite tehnički servis.

Opasnost od gušenja!

Ambalažni materijal opasan je za djecu. Djeci nikada ne dopustite igranje s ambalažnim materijalom.

Opće napomene

Provjera zida

- Zid mora biti ravan, okomit i imati dostatnu nosivost.
- Dubina bušotina mora odgovarati dužini vijaka. Tiple moraju biti čvrste na opip.
- Priloženi vijci i tipke namijenjeni su za masivne zidove. Za ostale konstrukcije (npr. rigips, siporeks, opeka Poroton) valja koristiti odgovarajuća sredstva za pričvršćenje.
- Maksimalna težina nape iznosi **40 kg**.

Električni priključak

Opasnost od strujnog udara!

Sastavni dijelovi unutar uređaja mogu biti oštih rubova. Priključni kabel se može oštetiti. Tijekom instalacije ne savijajte i ne stišćite priključni kabel.

Potrebni podaci o priključivanju nalaze se na označnoj pločici na gornjoj strani uređaja.

Dužina priključnog voda oko 1,30 m

Ovaj uređaj odgovara odredbama EZ za zaštitu od radiosmetnji.

Opasnost od strujnog udara!

Isključivanje uređaja iz električne mreže mora biti omogućeno u svakom trenutku. Uređaj se smije priključiti samo na propisno instaliranu utičnicu sa zaštitnim kontaktom. Ako utikač nakon ugradnje više nije dostupan, onda u fiksno postavljenoj električnoj instalaciji treba predvidjeti napravu za razdvajanje u fazama sukladno odredbama za postavljanje. Samo elektrotehničar smije izvršiti fiksno postavljanje električne instalacije. Preporučujemo da instalirate zaštitnu strojnu sklopku (ZS-sklopku) u strujnom krugu napajanja uređaja.

Instalacija

Priprema instalacije

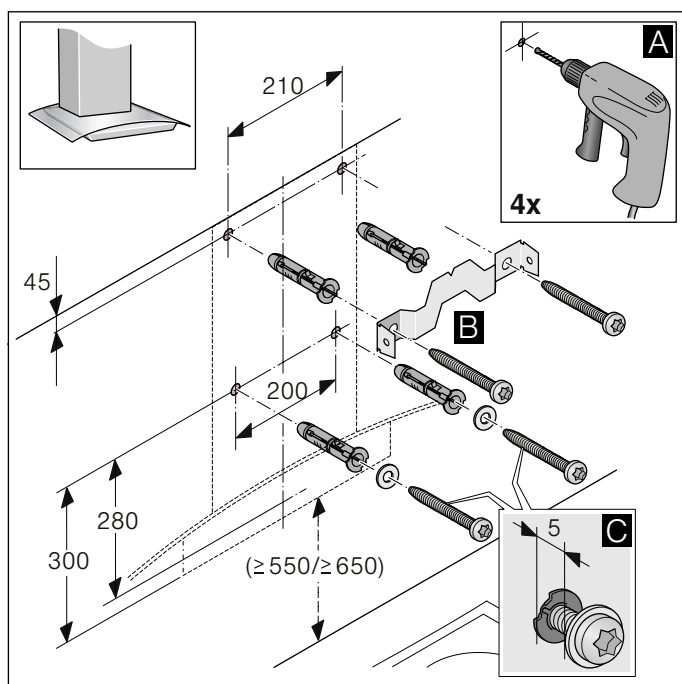
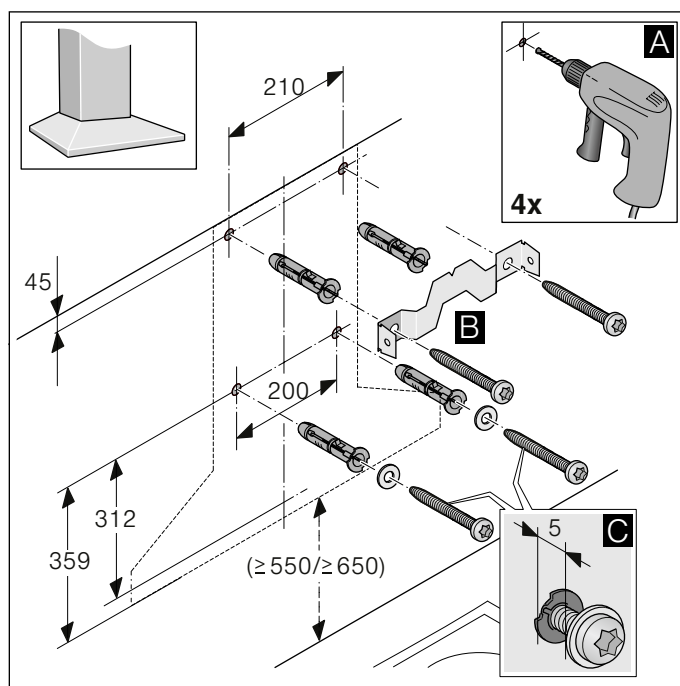
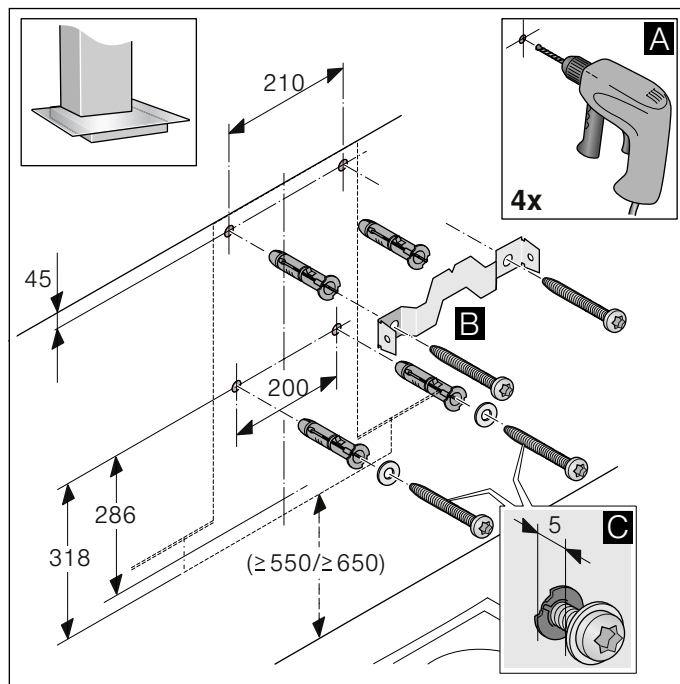
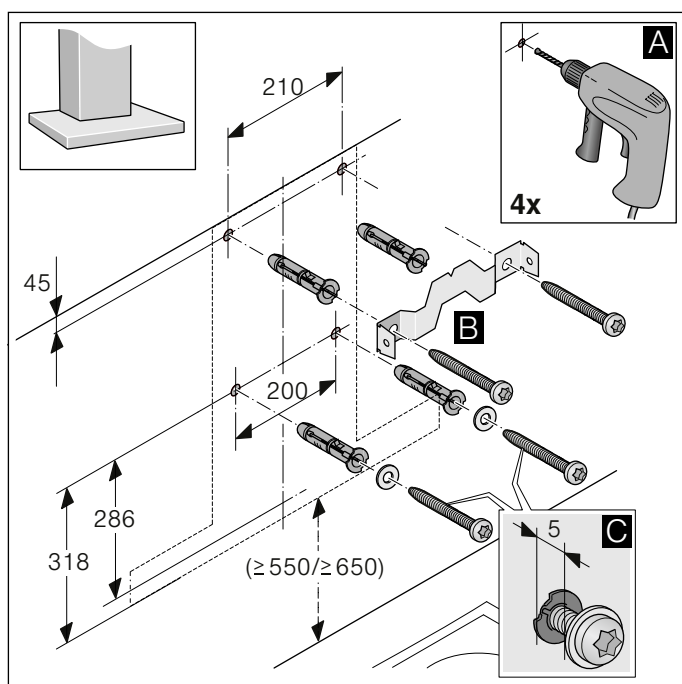
Oprez!

Uvjerite se da na mjestu bušotine nema strujnih vodova, plinskih ili vodovodnih cijevi.

Oprez!

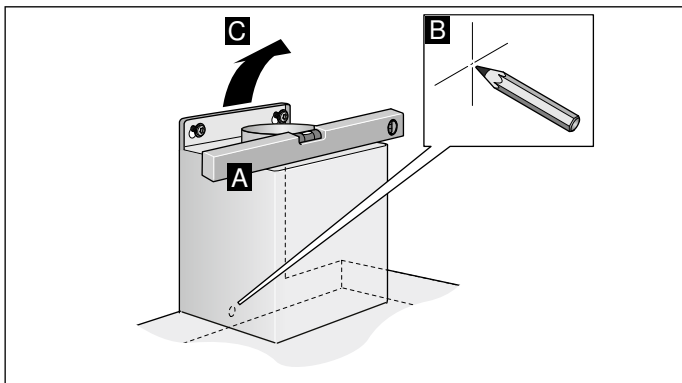
Ovisno o izvedbi rupe trebaju biti različito postavljene. Prije montaže vodite računa o izvedbi kuhinjske nape.

1. Od stropa do donjeg ruba nape iscrtajte okomitu srednju crtu na zidu.
2. Ucrtajte položaje za vijke i konturu područja vješanja.
3. Izbušite rupe \varnothing 8 mm i dubine 80 mm, a tiple utisnite da budu u ravnini za zidom. **A**
4. Privijte kutni držač za oblogu kamina. **B**
5. Uvrnite 2 pričvrtna vijka s podloškama na oko 5 mm. **C**



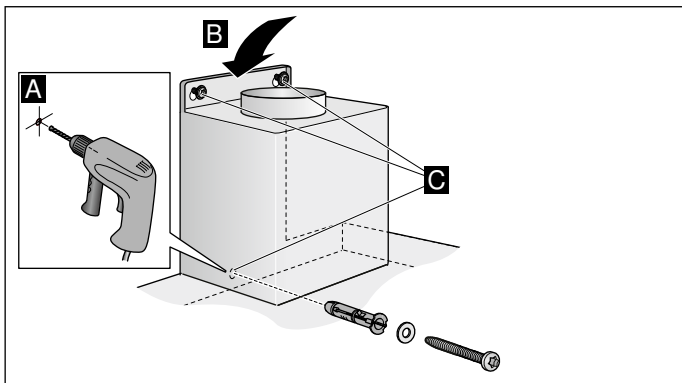
Instalacija

1. Uređaj objesite i centrirajte. **A**
2. Ucertajte rupu za sigurnosni vijak. **B**
3. Uređaj ponovno skinite. **C**



Završna instalacija uređaja

1. Izbušite rupu za sigurnosni vijak Ø 8 mm i dubine 80 mm, a tiplu utisnite da bude u ravnini sa zidom. **A**
2. Najprije skinite zaštitnu foliju sa stražnje strane te je nakon montaže u potpunosti skinite.
3. Objesite uređaj. **B**
4. Uvrnite sigurnosni vijak - s podloškom - i čvrsto zategnite sve vijke. **C**



Odvod za odlazni zrak

Napomena: Za reklamacije čiji uzrok bi mogao biti neispravan dimovod, proizvođač uređaja ne preuzima odgovornost.

- Uređaj postiže svoj optimalni učinak kada je spojen kratkom, ravnom cijevi za odlazni zrak i što je moguće većim promjerom cijevi.
- Ako se koristi duga, hrapava cijev za odlazni zrak, cijev s puno koljena ili cijevi promjera manjeg od 150 mm, ne postiže se optimalni učinak usisa, a rad ventilatora postaje sve glasnjiji.
- Cijevi ili crijeva za polaganje odvodnog voda moraju biti od nezapaljivog materijala.

Okrugle cijevi

Preporuča se unutarnji promjer cijevi od 150 mm, ali najmanje od 120 mm.

Spljoštene cijevi

Unutarnji presjek mora odgovarati promjeru okrugle cijevi.

Ø 150 mm cca. 177 cm²

Ø 120 mm cca. 113 cm²

- Spljoštene cijevi ne bi trebale imati oštra skretanja.
- Kod promjera cijevi koji odstupaju od navedenih dimenzija koristite traku za brtvljenje.

Priključivanje uređaja

Pričvršćivanje cijevnih spojeva

Napomena: Ukoliko koristite aluminijsku cijev, područje priključivanja prethodno podmažite.

1. Odvodnu cijev priključite izravno na nastavak za zrak.
2. Pričvrstite spoj s otvorom.
3. Spojna mjesta primjereno zabrtvite.

Električni priključak

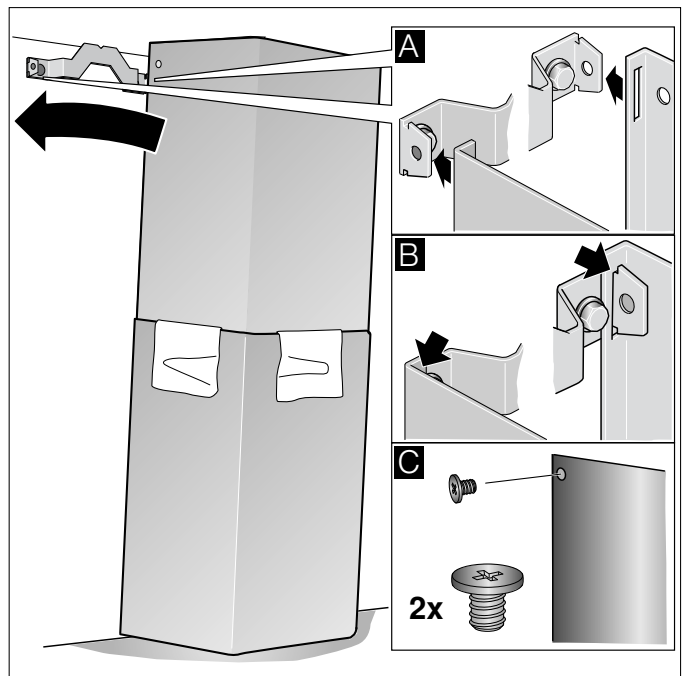
1. Mrežni utikač utaknite u zaštitnu utičnicu.
2. Kod potrebnog stalnog priključka, molimo pridržavajte se uputa u poglavlju **Električni priključak**.

Montaža obloge dimnjaka

⚠ Opasnost od ozljede!

Sastavni dijelovi unutar uređaja mogu biti oštih rubova. Nosite zaštitne rukavice.

1. Skinite oblogu dimnjaka.
U tu svrhu skinite ljepljivu traku
 2. Skinite zaštitne folije s obje obloge dimnjaka.
 3. Gurnite obloge dimnjaka jednu u drugu.
- Napomene**
- Kako biste izbjegli ogrebotine, stavite papir za zaštitu na rubovima vanjske obloge dimnjaka.
 - Proreze unutarnje obloge dimnjaka prema dolje.
4. Postavite oblogu dimnjaka na uređaj.
 5. Unutarnju oblogu dimnjaka gurnite prema gore te je objesite lijevo i desno na kutnom držaču. **A**
 6. Oblogu kamina uglavite prema dolje. **B**
 7. Oblogu kamina privijte s dva vijka bočno na kutni držač. **C**









9001316834

HK Appliances GmbH
Auf der Drift 36
32289 Rödinghausen
DEUTSCHLAND

(970504)