

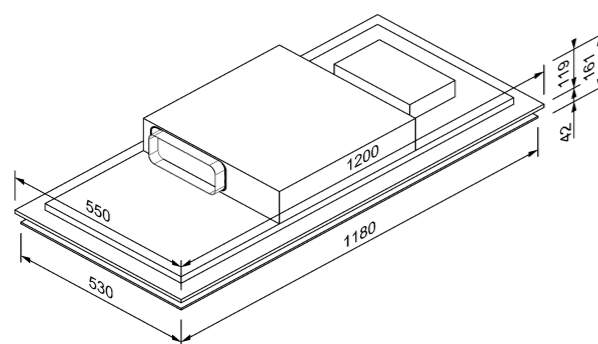


**5DD72557 - EG1836**  
**Haubenkorpus Edelstahl Schwarzlackiert und Glass Schwarz**  
**Deckenluefter**

**Leistung / Verbrauch**

- Energie-Effizienzklasse: A+
  - Durchschnittlicher Energieverbrauch: 41,9 kW/a
  - Lüfter-Effizienzklasse: A
  - Beleuchtungs-Effizienzklasse: A
  - Fettfilter-Effizienzklasse: C
- Schalleistung (dB(A) re 1 pW): 48 / 64 dB(A)
- 120 cm
  - Edelstahl schwarz lackiert / Schwarzglas
  - Wahlweise Abluft- oder Umluftbetrieb
  - Metall-Fettfilter, spülmaschinengeeignet
  - Lüfterleistung 6-stufig
  - (5 Leistungsstufen + 1 Intensivstufe) regelbar durch Fernbedienung oder Multicontrol
  - Multicontrol
  - Intensivstufen mit automatischer Rückstellung
  - Kraftvolles und leises Gebläse
  - Gleichmäßige, helle Beleuchtung mit 2x4,2 W LED-Bar
  - Durchschnittliche Beleuchtungsstärke des Beleuchtungssystems auf der Kochoberfläche : 236 Lux
  - Farbtemperatur : 4000 K fix
  - Leistung nach EN 61591:
  - Max. Gebläseleistung-Abluftbetrieb (m<sup>3</sup>/h): 566
  - Gebläseleistung bei Intensivstufe-Abluftbetrieb (m<sup>3</sup>/h): 703
  - Max. Gebläseleistung-Umluftbetrieb (m<sup>3</sup>/h): 413
  - Gebläseleistung bei Intensivstufe-Umluftbetrieb (m<sup>3</sup>/h): 519

- Gerätemaße Abluft/Umluft (HxBxT): 16,1 x 120,0 x 55,0 cm
- Verpackungsmaße (HxBxT): 26,0 x 130,5 x 70,5 cm



EAN-Nr.:4251003108125

**Zubehör:**  
 5Z9136X1 EG18471

**Ausstattungsmerkmale:**

Gerätetyp: Deckenluefter  
 Approbationszertifikate: CE  
 Länge Anschlusskabel (cm): 150  
 Nischenmaße (mm): 1160x480  
 Netto Gewicht (kg): 24,2 kg  
 Brutto Gewicht (kg): 25,1 kg  
 Anzahl der Lampen (Stck): 2 LED Bars  
 Durchmesser des Abluftstutzens (mm): 222x89  
 Material des Fettfilters:Aluminium

**Sonderzubehör:**

**Verbrauchs- und Anschlusswerte:**

Gesamtanschlusswert(W): 173,4  
 Absicherung (A):  
 Spannung (V): 220/240  
 Frequenz (Hz): 50/60  
 Steckerart: Schuko  
 Haubenkorpus: Edelstahl Schwarzlackiert und Glass Schwarz

**Verfügbare Farbvarianten:**