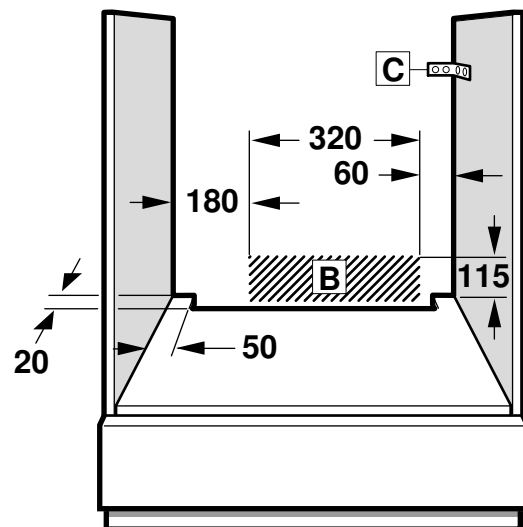
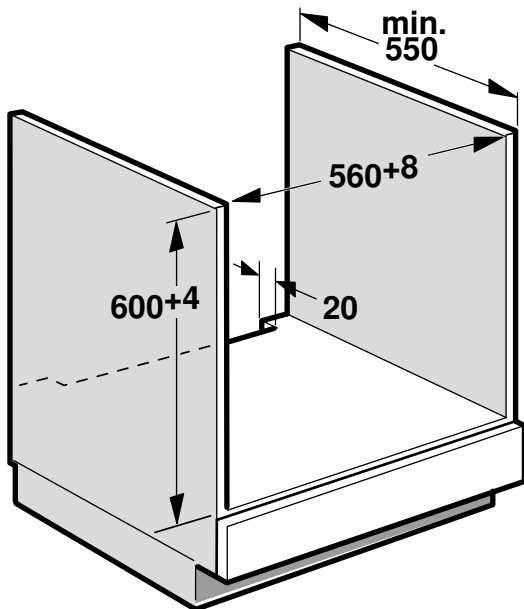
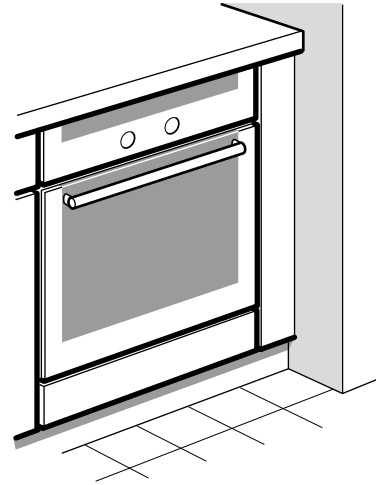
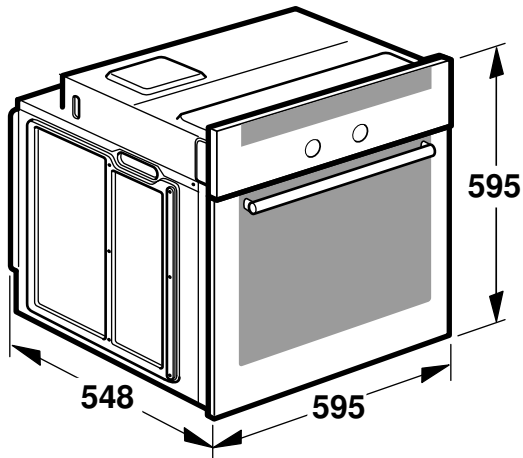
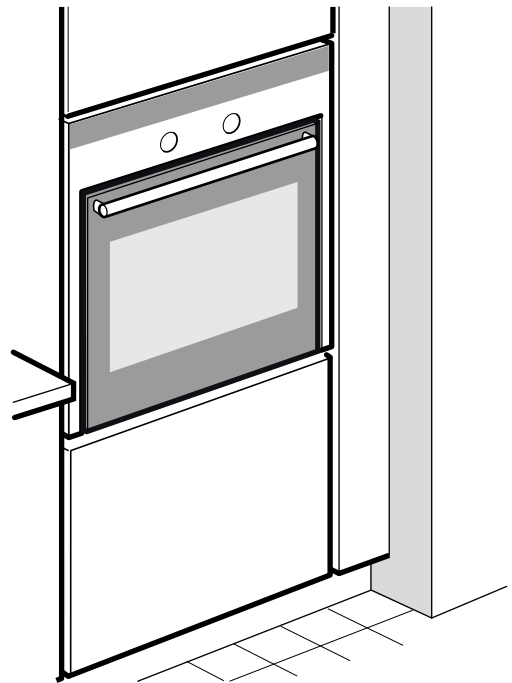
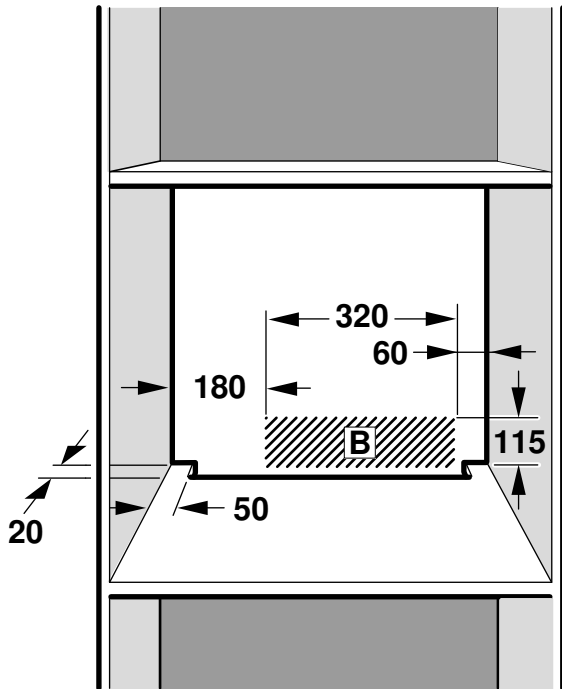
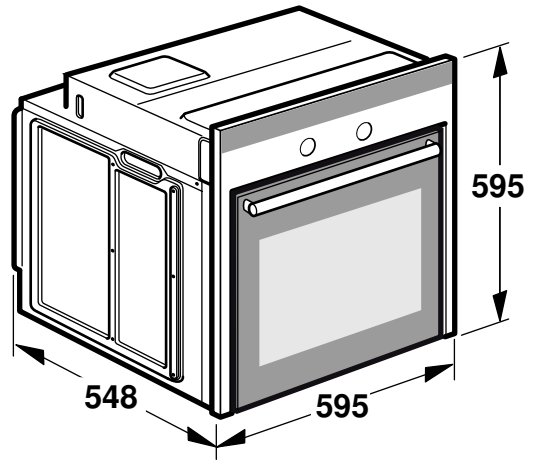
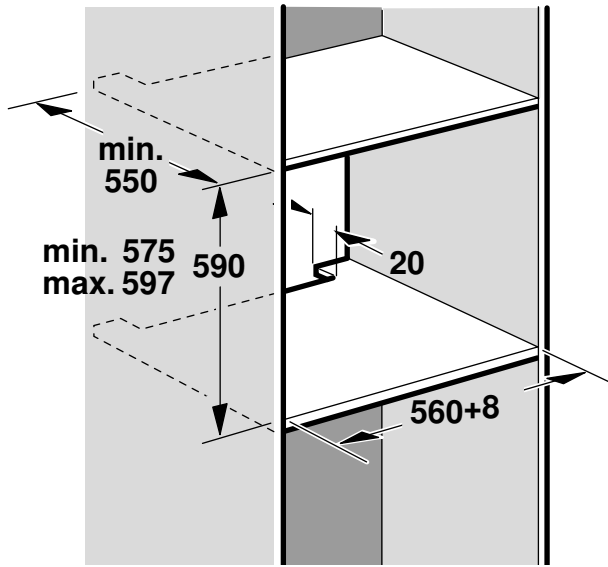




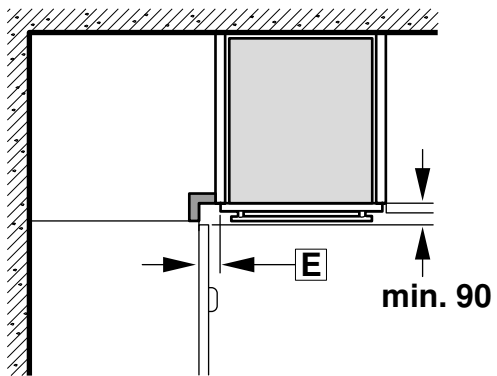
1



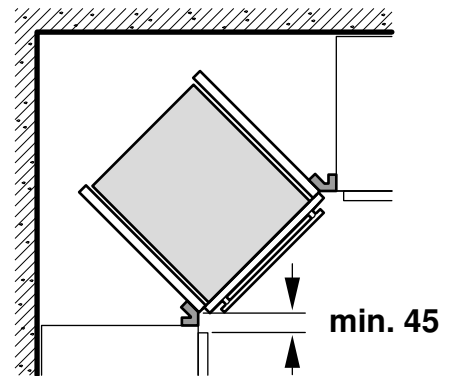
2



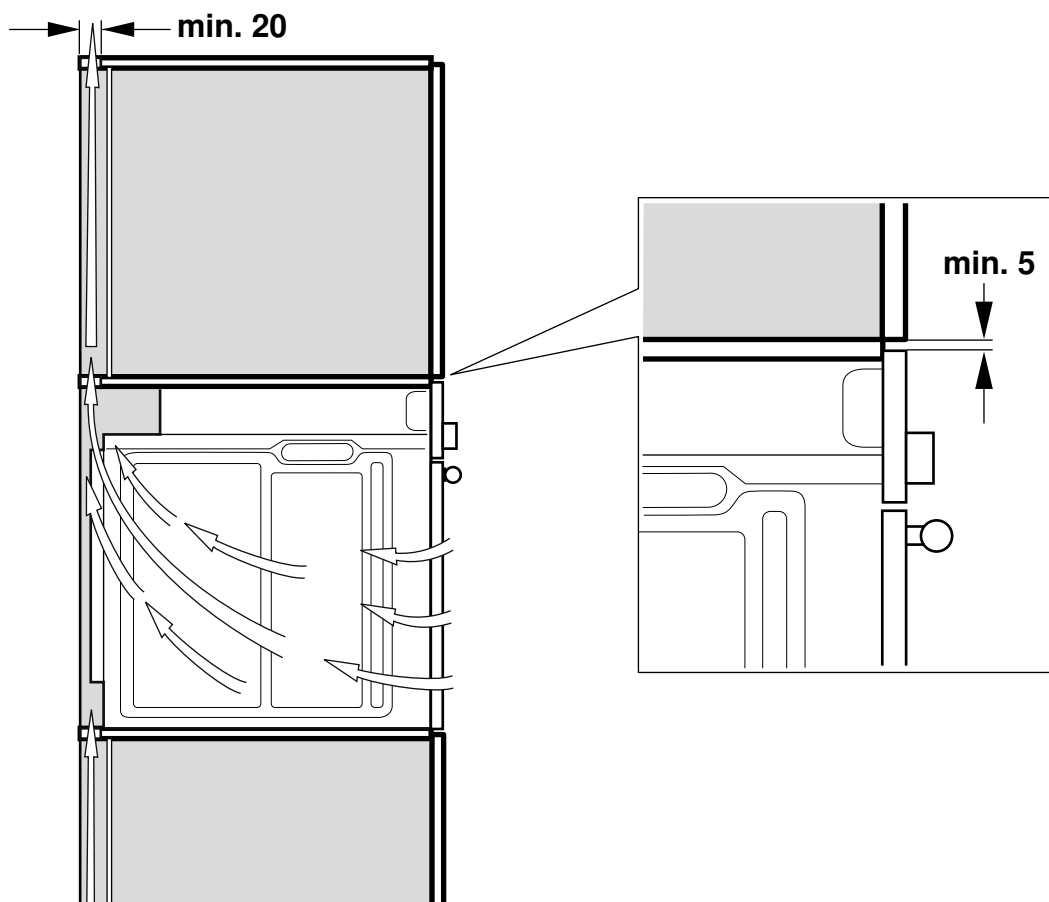
3



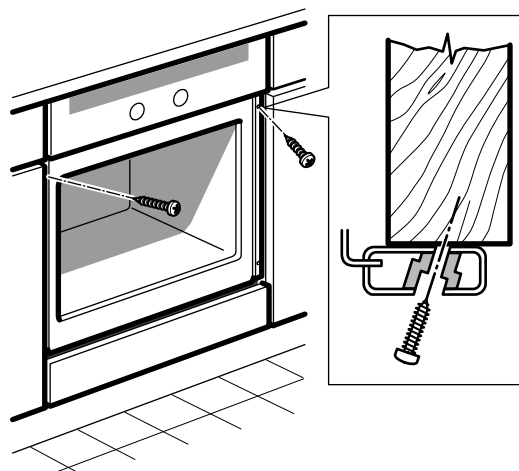
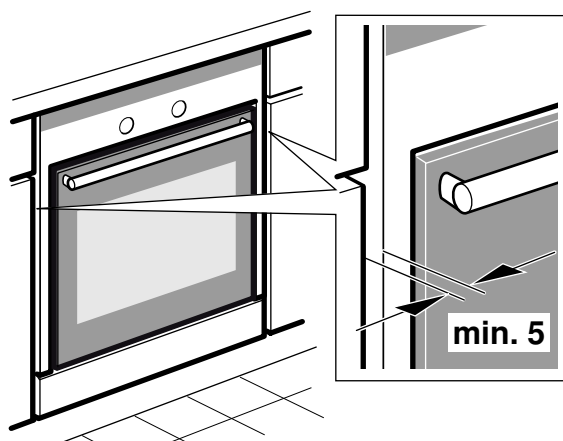
D



4



5



it

Avvertenze importanti

Se si monta l'apparecchio sotto un piano di cottura, seguire le istruzioni di montaggio di quest'ultimo.

Non utilizzare la maniglia della porta per trasportare o installare l'apparecchio.

Prima dell'installazione, controllare che l'apparecchio non presenti danni dovuti al trasporto.

Durante tutte le operazioni di montaggio l'apparecchio deve essere senza tensione.

Preparazione dei mobili - Figura 1

- L'utilizzo sicuro viene garantito solo se il montaggio è stato effettuato in modo corretto secondo le presenti istruzioni. In caso di danni dovuti a un montaggio scorretto la responsabilità ricade su chi ha montato l'apparecchio.
- I mobili da incasso devono essere termostabili fino a una temperatura pari a 90 °C e i mobili contigui fino a 70 °C.
- Completare tutti i lavori di taglio sui mobili e il piano di lavoro prima dell'inserimento degli apparecchi. Rimuovere i trucioli in quanto possono pregiudicare il funzionamento dei componenti elettrici.

- Prestare attenzione durante il montaggio! Parti che restano scoperte durante il montaggio possono essere appuntite. Indossare guanti protettivi per evitare di procurarsi ferite da taglio.
- La presa di collegamento dell'apparecchio deve trovarsi all'interno dell'area tratteggiata **B** o all'esterno dell'area di incasso.
- Tra l'apparecchio e i frontali dei mobili contigui deve esserci uno spazio libero di 5 mm.
- Fissare il mobile alla parete con un angolare **C** disponibile in commercio.

Apparecchio sotto il piano di lavoro - figura 1

Il doppiofondo del mobile necessita di una fessura di ventilazione.

Fissare il piano di lavoro al mobile da incasso.

Se si colloca il forno da incasso sotto un piano di cottura, attenersi alle istruzioni di montaggio del piano di cottura.

Apparecchio in un pensile alto - Figure 2 e 4

L'apparecchio può essere montato anche in pensili alti.

Per una buona ventilazione del forno, il doppiofondo deve trovarsi a una distanza di circa 20 mm dalla parete di appoggio. Montare l'apparecchio a un'altezza tale da poter prelevare le teglie e i tegami senza problemi.

Montaggio angolare - Figura 3

Rispettare le misure **D** per il montaggio angolare. La misura **E** dipende dallo spessore del frontale del mobile e della maniglia.

Collegare l'apparecchio alla rete elettrica

- Prima di utilizzare l'apparecchio per la prima volta, assicurarsi che l'impianto domestico disponga di un conduttore di terra conforme alle norme vigenti in materia di sicurezza. Il collegamento dell'apparecchio deve essere effettuato esclusivamente da un elettricista qualificato e deve essere conforme alle disposizioni di legge ufficiali nonché alle disposizioni del gestore della rete locale.

La mancanza di un conduttore di terra o un'installazione errata possono in rari casi causare danni materiali o gravi lesioni (morte o danni fisici dovuti a scossa elettrica). Il costruttore non si assume alcuna responsabilità per danni alle persone o all'apparecchio riconducibili a un collegamento elettrico errato o non conforme.

- Durante tutte le operazioni di montaggio l'apparecchio deve essere senza tensione.
- L'apparecchio rispetta la classe di protezione I e può essere collegato solamente a una presa con messa a terra.
- Il cavo di alimentazione deve essere almeno del modello H05 V V-F 3G 1,5 mm².
Il conduttore di terra giallo-verde deve essere collegato per primo e dal lato dell'apparecchio deve essere leggermente più lungo degli altri due fili.
- In base alle disposizioni di sicurezza deve essere presente un dispositivo di collegamento universale con un'apertura di contatto di almeno 3 mm. Per i collegamenti che avvengono tramite una presa con messa a terra e facilmente raggiungibile in qualsiasi momento, il dispositivo di collegamento non è necessario.
- Durante il montaggio deve essere garantita la protezione da contatto.
- Determinare nell'elemento femmina un conduttore di fase e uno neutro (conduttore neutro). Un allacciamento scorretto dell'apparecchio può comportarne il danneggiamento.
- Il forno deve essere collegato in conformità alle indicazioni riportate sulla targhetta identificativa.
- Posizionare l'apparecchio davanti al mobile convertibile per procedere all'allacciamento. Il cavo di allacciamento deve avere una lunghezza sufficiente.
Attenzione! Durante il montaggio controllare che il cavo di rete non rimanga incastrato e non entri in contatto con i componenti caldi dell'apparecchio.
- Tutti i lavori sull'apparecchio, compresa la sostituzione del cablaggio, devono essere eseguiti esclusivamente dai tecnici del servizio di assistenza.

Solo per GB e Australia

Non collegare con spina 13 A o proteggere con 13 A.

Solo per Svezia, Finlandia e Norvegia

L'apparecchio può anche essere collegato tramite la spina con sistema di messa a terra fornita in dotazione. Fare in modo che, una volta terminato il montaggio, questa sia accessibile. In caso contrario, al momento dell'installazione, utilizzare un separatore universale con apertura dei contatti di almeno 3 mm.

Fissaggio del forno al mobile convertibile - figura 5

- Inserire completamente l'apparecchio nel mobile convertibile. Il cavo di rete non deve essere posizionato su spigoli vivi o al di sotto del forno, non deve rimanere incastrato, né piegarsi o schiacciarsi e non deve entrare in contatto con i componenti caldi dell'apparecchio.
- Centrare il forno nel mobile convertibile e fissarlo usando le viti (4x25) fornite in dotazione.
- Se il mobile convertibile corrisponde alle dimensioni da noi indicate, al di sopra del forno deve rimanere una fessura di aerazione. Al fine di garantire una sufficiente ventilazione non coprire mai tale fessura di aerazione.
- Tra l'apparecchio e le pareti e i mobili della cucina adiacenti deve esserci una distanza di sicurezza di almeno 5 mm.

Smontaggio

Scollegare l'apparecchio. Svitare le viti di fissaggio. Sollevare leggermente l'apparecchio ed estrarlo completamente.