

## Inbouwoven

### 5B70N9690ME

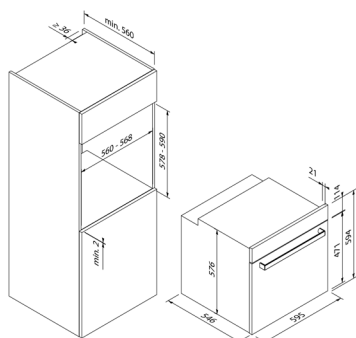
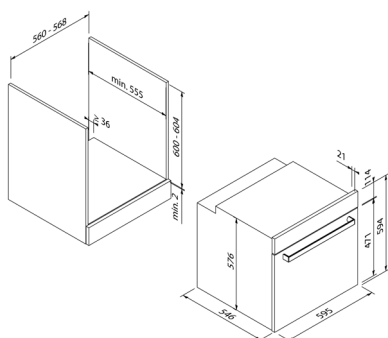
EG012850



### Vario-Clip

#### 5Z70VC10E0

EG01218



<b>Design</b>	
Kleur	Zwart mat

<b>Bedieningsmodi en functies</b>	
Aantal soorten verwarming	17
Boven- / onderwarmte	•/•
Hete lucht / Hete lucht Eco	•/-
Circulerende lucht	-
Circulatiegrill	•
Grill met groot oppervlak	•
Grill met klein oppervlak	-
Pizzastand	•
Ontdooien	•
Snelvoorverwarming	•
Combifuncties	-

<b>Bedieningscomfort &amp; uitrusting</b>	
Bediening	Touch Control
Display / kleur	TFT
Deurdemping	•
Automatische programma's	•
Temperatuurvoorstel	•
Kinderbeveiliging	•
Reiniging	Hydrolyse
Inhoud watertank (in liter)	-
Gaarruimtecapaciteit (in liter)	72

<b>Meegeleverde accessoires**</b>	
Meegeleverde accessoires**	Geëmailleerde bakplaat, Braadslede, Combinatierooster, 1-voudig telescopisch uitschuifbaar, Temperatuursensor

<b>Technische gegevens</b>	
Energie-efficiëntieklasse	A+
Aangesloten vermogen	3,5 kW / 220 – 240 V
Zekering (in A)	16 A
Frequentie (in Hz)	50-60 Hz
Type stekker	Type F
Lengte aansluitkabel (in cm)	150 cm
Nettogewicht (in KG)	31,7 kg
Bruttogewicht (in KG)	32,7 kg
Afmetingen verpakt apparaat (H x B x D)	65,4 x 63,5 x 67,0 cm
Afmetingen apparaat (H x B x D)	59,5 x 59,4 x 56,7 cm
Inbouwmaten (H x B x D)	59,0 x 56,0 x 55,0 cm
EAN	4251003110241

<b>Aanwijzing</b>	
Aanwijzing	Beschikbaar vanaf januari 2026