

Horno independiente empotrable

5B40N0260

EG012340



Bandeja de rejilla

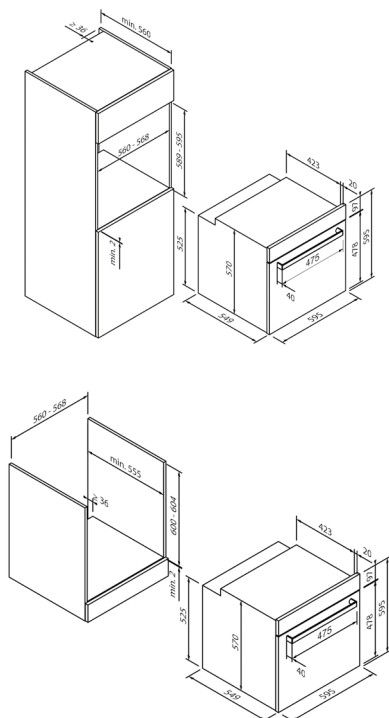
5Z10CR10E0

EG01203

Vario-Clip

5Z10VC10E0

EG01204



Diseño	
Color	Negro

Modos de funcionamiento y funciones	
Cantidad de modos de calentamiento	8
Calor de bóveda / solera	•/•
Aire caliente / aire caliente Eco	•/•
Circulación de aire	•
Grill con circulación de aire	•
Grill de gran superficie	•
Grill de pequeña superficie	–
Horneado de pizza	•
Descongelación	•
Calentamiento rápido	–
Funciones combinadas	–

Comodidad de manejo y equipamiento	
Manejo	Boton selector retractil
Display / color	Digital / Blanco
Amortiguación de puerta	–
Programas automáticos	•
Propuesta de temperatura	–
Seguro para niños	–
Limpieza	Hidrólisis
Volumen del depósito de agua (en litros)	-
Volumen útil de cavidad (en litros)	71

Accesorios incluidos**	
Accesorios incluidos**	Bandeja de horno esmaltada , Bandeja de rejilla, Bandeja universal , 1-Guía telescópica simple

Datos técnicos	
Clase de eficiencia energética	A
Potencia conectada	2,75kW / 220 – 240 V
Protección por fusible (en A)	13 A
Frecuencia (en Hz)	50-60 Hz
Tipo de enchufe	Tipo F
Longitud del cable de conexión (en cm)	100 cm
Peso neto (en KG)	27,1 kg
Peso bruto (en KG)	28,4 kg
Dimensiones del electrodoméstico embalado (Al x An x P)	67,0 x 64,0 x 65,0 cm
Dimensiones del electrodoméstico (Al x An x P)	59,5 x 59,5 x 57,0 cm
Dimensiones de montaje (Al x An x P)	59,0 x 56,0 x 55,0 cm
EAN	4251003110074

Nota	
Nota	